



INSTITUTO PARA LA INFRAESTRUCTURA  
FÍSICA EDUCATIVA DEL ESTADO  
DE DURANGO

**CONTRATO No.**  
**INIFEED-numero de contrato-año**

**PT-2**

**MODELO DEL CONTRATO**





## CONTRATO No. INIFEED-numero de contrato-año

CONTRATO DE OBRA PÚBLICA A BASE DE PRECIOS UNITARIOS Y TIEMPO DETERMINADO, QUE CELEBRAN POR UNA PARTE EL "INSTITUTO PARA LA INFRAESTRUCTURA FÍSICA EDUCATIVA DEL ESTADO DE DURANGO", EN ADELANTE EL "INIFEED", REPRESENTADO EN ESTE ACTO POR EL **C. L.A.E. JUAN CARLOS DE LA PARRA PUENTE, DIRECTOR GENERAL**, ASISTIDO POR EL C. ING. AGUSTÍN GARCÍA UGALDE JEFE DEL DEPARTAMENTO DE PLANEACIÓN Y EL C. ING. VÍCTOR MANUEL SIQUEIROS ISMAEL ENCARGADO DEL DEPARTAMENTO DE COSTOS Y PRESUPUESTOS; Y POR LA OTRA "**Empresa**" A QUIEN EN LO SUCESIVO SE LE DESIGNARÁ COMO LA "**CONTRATISTA**", REPRESENTADA EN ESTE ACTO POR EL **C. "Representante Apellidos"**, DE ACUERDO CON LAS SIGUIENTES DECLARACIONES Y CLÁUSULAS.

### DECLARACIONES

#### 1.- DECLARA EL INIFEED:

1.1.- Ser un organismo público descentralizado con personalidad jurídica y patrimonio propios, con domicilio en la ciudad de Durango, Dgo., sectorizado a la Secretaría de Comunicaciones y Obras Públicas del Estado, creado por Decreto publicado Periódico Oficial del Gobierno Constitucional del Estado de Durango número 41, de fecha 20 de Noviembre de 2008.

1.2.- Que su representante comparece con el carácter de **Director General**, acreditando ser su **Titular el L.A.E. Juan Carlos de la Parra Puente**, según lo acredita en el acto mediante nombramiento que expedido por el **C. Gobernador Constitucional del Estado de Durango Dr. José Rosas Aispuro Torres**, el día **27 de Septiembre de 2016**; estando facultado por el INIFEED, para celebrar y obligar a su mandante a estar y pasar por los acuerdos que en adelante se establezcan.

1.3.- Que requiere de los trabajos de obra pública cuya descripción se encuentra asentada en la Cláusula Primera de este contrato.

1.4.- punto 1.4

1.5.- punto 1.5

1.6.- punto 1.6 Día Dictamen.

1.7.- Que señala como domicilio para recibir cualquier notificación o comunicado el ubicado en **Privada Vicente Suárez s/n, Colonia El Refugio, C. P. 34170, Durango, Dgo.**

#### 2.- DECLARA LA CONTRATISTA:

2.1.- Ser una sociedad mercantil constituida de conformidad con las Leyes de la República Mexicana, según se acredita con el **Testimonio Notarial número Numero**, pasado ante la fe del **Notario, Notario Público número No. Notario**, de **Edo. Notario**, inscrita en el Registro Público de la Propiedad y del Comercio en el **Folio Mercantil número Folio**, de fecha **Fecha Folio**.

2.2.- Que cuenta con todas las facultades generales y aún las especiales para suscribir el presente contrato, las cuales no le han sido revocadas ni modificadas en término alguno, tal y como se desprende del Testimonio Notarial número **Numero**, pasado ante la fe del **Notario, Notario Público número No. Notario**, de **Edo. Notario** e inscrito en el Registro Público de la Propiedad y del Comercio bajo el Folio Mercantil número **Folio**, de fecha **Fecha Folio**.

2.3.- Que cuenta con la capacidad jurídica, técnica y financiera para contratar y obligarse a la ejecución de los trabajos objeto de este contrato y cuenta además, con la tecnología, organización y mano de obra especializada para ello.

2.4.- Que cuenta con la Cédula del Registro Federal de Contribuyentes **RFC**. Registro ante la Cámara de la Construcción No. **Cámara**, registro de contratistas ante la Secretaría de Comunicaciones y Obras Públicas del Estado No. **SECOPE**. IDENTIFICACION **No CRED**.

2.5.- Que ha inspeccionado debidamente el sitio de los trabajos a realizar, y conoce la naturaleza de los servicios objeto del presente contrato, por lo que ha considerado todos los factores que intervendrán en la ejecución de las obras.

2.6.- Que conoce plenamente el contenido de la Ley de Obras Públicas del Estado de Durango, el Reglamento de la Ley de Obras Públicas y las Reglas Generales para la Contratación y Ejecución de Obras Públicas y de Servicios Relacionados con las mismas para las Dependencias y Entidades de la Administración Pública Federal y de manera supletoria la Ley de Obras Públicas y Servicios Relacionados con las Mismas y su Reglamento y demás disposiciones administrativas expedidas en esta materia en todo lo que no se oponga a la Ley que regulan la ejecución de los trabajos, los servicios, los proyectos y las especificaciones, así como el contenido de los siguientes ANEXOS que forman parte integrante de este contrato, relativo a:

**CATÁLOGO DE CONCEPTOS, UNIDADES DE MEDICIÓN, CANTIDADES DE TRABAJO Y PRECIOS UNITARIOS.**



## CONTRATO No. INIFEED-numero de contrato-año

### ESPECIFICACIONES DE CONSTRUCCIÓN. Y NORMAS Y ESPECIFICACIONES PARA ESTUDIOS, PROYECTOS, CONSTRUCCIÓN E INSTALACIONES 2014.

### PROGRAMA DE MONTOS MENSUALES DE EJECUCIÓN DE LOS TRABAJOS.

### PROGRAMA CALENDARIZADO DE EJECUCIÓN DE LOS TRABAJOS.

2.7.- Ser de Nacionalidad Mexicana y en caso de ser de nacionalidad extranjera, la CONTRATISTA conviene que se considerará como de Nacionalidad Mexicana por cuanto al cumplimiento de este contrato se refiere, y se compromete a no invocar la protección de cualquier gobierno extranjero o recurrir a sus Leyes, bajo pena de perder en beneficio de la Nación Mexicana todo derecho derivado de este contrato. El mismo trato se le dará a una CONTRATISTA de origen Mexicano que cambie de nacionalidad durante la vigencia del contrato.

2.8.- Tener establecido su domicilio en Calle Domicilio, en Mpio. Dom., con Número(s) Telefónico(s) **telefono**, Cel. **Cel** y Correo Electrónico **e-mail**, mismos que señala para todos los fines y efectos legales de este contrato.

Previas las manifestaciones antes vertidas, las partes convienen en sujetarse al contenido de las siguientes:

### CLÁUSULAS.

**PRIMERA.- OBJETO DEL CONTRATO.-** El INIFEED encomienda a la CONTRATISTA, los trabajos consistentes en No. de Obra: **N Obra**, referente a **Obra**. En el inmueble ubicado en **Lugar** en **Localidad**, de **Municipio**, las cuales se realizarán de acuerdo con los diversos ordenamientos, normas y anexos señalados en el inciso 2.6 de las declaraciones de la CONTRATISTA, obligándose para ello a realizarla hasta su total conclusión y de acuerdo a las normas del lugar donde deban realizarse los trabajos, mismas que se tienen aquí por reproducidas como parte integrante de este contrato.

**SEGUNDA.- MONTO DEL CONTRATO.-** El monto del presente contrato es de **Importe Letra** más el Impuesto al Valor Agregado.

Esta cantidad solo podrá ser rebasada previo convenio que al respecto celebren las partes, por lo que si la CONTRATISTA realiza trabajos por mayor valor de lo indicado, independientemente de la responsabilidad en que incurra por la ejecución de los trabajos excedentes, no tendrá derecho a reclamar pago alguno por ello, y las partes reconocen que la autorización de la inversión relativa a los trabajos objeto del presente contrato dada por la Secretaría de Hacienda y Crédito Público, corresponde única y exclusivamente al presente ejercicio presupuestal, y se acepta que la ejecución de la obra en los subsecuentes ejercicios, estará condicionada a la autorización de la inversión que en su caso emita la misma Secretaría de Hacienda y Crédito Público.

**TERCERA.- PLAZO DE EJECUCIÓN.-** La CONTRATISTA se obliga a iniciar los trabajos objeto de este contrato el **Inicio**; debiendo finalizarlos a más tardar el **Termino**, de conformidad con el programa de obra en **Plazo** días calendario, que forma parte integral del presente contrato.

**CUARTA.- DISPONIBILIDAD DEL INMUEBLE Y DOCUMENTOS ADMINISTRATIVOS.-** El INIFEED, se obliga a poner a disposición de la CONTRATISTA el inmueble en que deban llevarse a cabo los trabajos materia de este contrato, así como los dictámenes, permisos, licencias y demás autorizaciones que se requieran para su realización. El incumplimiento por parte del INIFEED, en lo que se refiere a la disponibilidad del inmueble, prorrogará en igual plazo la fecha originalmente pactada para la terminación de la obra.

**QUINTA.- REPRESENTANTE DE LA CONTRATISTA.-** La CONTRATISTA establecerá, enviando oficio de designación al INIFEED, antes de la iniciación de los trabajos, en el sitio de realización de los mismos, un representante permanente con Cédula Profesional de la Dirección General de Profesiones de Arquitecto, Ingeniero Civil o similar, quien actuará como Superintendente de Construcción, el cual deberá tener poder amplio y suficiente para decidir todo lo relacionado al cumplimiento de este contrato; dicho Superintendente deberá tener a disposición del INIFEED, en el lugar de la obra y bajo su responsabilidad, los proyectos, planos, especificaciones y calendarización de la obra convenida; para cualquier cambio en la designación del Superintendente, la CONTRATISTA contará con un plazo de quince días para hacer del conocimiento del INIFEED, del cambio en cuestión; el INIFEED, se reserva el derecho de su aceptación, o en su caso, la solicitud de sustitución, el cual podrá ejercer en cualquier tiempo.

**SEXTA.- FORMA Y LUGAR DE PAGO.-** Las partes convienen que los trabajos objeto del presente contrato se paguen mediante la formulación de estimaciones, que deberán cubrirse por unidad de concepto de trabajo terminado, ejecutado conforme al proyecto, mismas que abarcarán una periodicidad no mayor de un mes, las cuales serán presentadas por la CONTRATISTA a la Residencia de Supervisión, acompañada de la documentación soporte correspondiente dentro de los **6 (seis) días naturales** siguientes a la fecha de corte para la elaboración de las mismas; cuando las estimaciones no sean presentadas en el término antes señalado, se



## CONTRATO No. INIFEED-numero de contrato-año

incorporarán en la siguiente estimación para que el INIFEED, inicie el trámite de pago.

La residencia de supervisión, dentro de los **15 (quince) días naturales** siguientes, deberá revisar y en su caso autorizar la estimación. La fecha de aceptación y firma de las estimaciones deberá asentarse en las mismas y en la bitácora de obra.

En el supuesto de que surjan diferencias técnicas o numéricas que no puedan ser autorizadas dentro de dicho plazo, estas se resolverán e incorporaran en la siguiente estimación

El trámite de pago que se le hará a la CONTRATISTA será a través de la oficina del INIFEED, elaborando las Ordenes de Pago correspondientes contra la entrega de la estimación para que le sean cubiertas por el INIFEED y/o Secretaría de Finanzas y de Administración, en un plazo no mayor de **20 (veinte) días naturales** a partir de la fecha de autorización por parte de la residencia de supervisión.

En el caso de que el INIFEED, realice algún pago en exceso, la CONTRATISTA deberá reintegrar estas cantidades, más los intereses correspondientes conforme a una tasa que será igual a la establecida por la Ley de Ingresos de la Federación en los casos de prórroga para el pago de crédito fiscal. Los cargos se calcularán sobre las cantidades pagadas en exceso y se computarán por días calendario desde la fecha del pago, y hasta la fecha en que se pongan efectivamente las cantidades a disposición del INIFEED.

**Ni las estimaciones, ni la liquidación aunque hayan sido pagadas, se considerarán como aceptación de los trabajos, pues el INIFEED, se reserva expresamente el derecho a reclamar por los trabajos faltantes, mal ejecutados o por pagos efectuados en exceso.**

La autorización de las estimaciones, se hará por conducto de la Residencia de Supervisión, designada por el INIFEED, para tales efectos. La fecha de aceptación y firma de las estimaciones, deberá asentarse en las mismas y en la bitácora.

Si la CONTRATISTA no presenta en tiempo y forma las estimaciones y finiquito de obra, El INIFEED se reserva el derecho de invitar a la CONTRATISTA a posteriores Licitaciones.

La CONTRATISTA está de acuerdo en su adhesión y conformidad en la retención de el **Dos al millar (0.2%)** para el **Instituto de Capacitación de la Industria de la Construcción A. C.**, con el objeto de destinarla a los Programas de Capacitación y Adiestramiento de los Trabajadores de la Industria de la Construcción. Así como la retención de el **Cinco al Millar (0.5%)** a favor de la **Cámara Mexicana de la Industria de la Construcción Delegación Durango**, para financiamiento de acciones que repercutan en el beneficio gremial y el impulso de la Industria de la Construcción. Según lo estipulado en el convenio de colaboración establecido y firmado por la Cámara Mexicana de la Industria de la Construcción Delegación Durango y el Gobierno del Estado de Durango, con fecha de firma del día tres de mayo de 2005.

La **CONTRATISTA** autoriza para que del anticipo, estimaciones y liquidaciones del presente Contrato, se descuenta cualquier cantidad por concepto de adeudos previos o vigentes, anticipos no amortizados, conceptos pagados no ejecutados, pagos en exceso o por cualquier otro incumplimiento determinado por el INIFEED o en aplicación de sanciones derivadas de cualquier Contrato, convenio o acto jurídico celebrado para con el INIFEED; o de cualquier otra autoridad que así lo requiera con fundamento en los artículos 1832 y 2188 del Código Civil Federal, y 1716 y 1717 del Código Civil del Estado de Durango, aplicado en forma supletoria a la Ley de Obras Públicas y Servicios Relacionados con las Mismas, y de conformidad con la Ley de Obras Publicas del Estado de Durango, de acuerdo con los artículos 13 y 2 respectivamente.

**SÉPTIMA.- ANTICIPOS.-** Para que la CONTRATISTA realice en el sitio de la obra la construcción de sus oficinas, almacenes, bodegas e instalaciones, y en su caso, para los gastos de traslado de maquinaria y equipos de construcción, y en general para el inicio de los trabajos, el INIFEED, otorgará a la CONTRATISTA un anticipo del **10.00 % (diez por ciento)** de la asignación presupuestal aprobada para el presente ejercicio, que importa la cantidad de **10% 10% Letra** incluyendo I.V.A. Dicho anticipo se entregará en una sola exhibición transcurridos 10 días hábiles posteriores a la firma del contrato y la entrega de las garantías, previa facturación por parte de la CONTRATISTA.

Además del anticipo anterior, el INIFEED, otorgará de la asignación presupuestal aprobada para el ejercicio un anticipo del **20.00 % (veinte por ciento)**, para la compra y producción de materiales de construcción, la adquisición de equipos que se instalen permanentemente objeto de este contrato, que importará la cantidad de **20% 20% Letra** incluyendo I.V.A. Dicho anticipo se entregará en una sola exhibición transcurridos 10 días hábiles posteriores a la firma del contrato y la entrega de las garantías, previa facturación por parte de la CONTRATISTA.

El otorgamiento y amortización del anticipo, se sujetará a los procedimientos establecidos al respecto por la Ley de Obras Públicas, el Reglamento de la Ley de Obras Públicas y demás normas complementarias, en lo que no se oponga a la citada Ley.



## CONTRATO No. INIFEED-numero de contrato-año

La CONTRATISTA acepta y reconocerá, que el cómputo de los plazos para que se establecen en el presente Contrato se refiere al lapso de tiempo en el que el INIFEED tramite, en su caso, el pago de anticipos y/o estimaciones ante de la Secretaría de Finanzas y de Administración; después del cual corresponde a la CONTRATISTA gestionar el pago respectivo ante dicha Dependencia.

En obras cuyo plazo de ejecución pactado no rebase un ejercicio presupuestal, el anticipo deberá ser amortizado totalmente en el mismo ejercicio, mediante deducciones proporcionales con cargo a cada una de las estimaciones que por trabajos ejecutados se formulen, debiéndose liquidar el faltante por amortizar en la estimación final. Para tales efectos, el INIFEED, en su caso, efectuará la deducción respectiva al formularse la última estimación de referencia.

En el evento de que se haya previsto y se pacte el otorgamiento de anticipos subsecuentes, porque las condiciones de la obra los requieran y porque el plazo de ejecución convenido rebase un ejercicio presupuestal, dichos anticipos se sujetarán a lo siguiente:

1.-El INIFEED, con base en la inversión autorizada para el ejercicio de que se trate, notificará por escrito a la CONTRATISTA el monto del anticipo para la compra y producción de materiales de construcción, la adquisición de equipos que se instalarán permanentemente en la obra y demás insumos.

2.- La amortización deberá efectuarse proporcionalmente con cargo a cada una de las estimaciones por trabajos ejecutados que se formulen, debiéndose liquidar el faltante por amortizar en la estimación final.

3.- El porcentaje de amortización inicial, será el resultado de dividir las cantidades recibidas por concepto de anticipos entre el importe de la obra; para la amortización de exhibiciones subsecuentes, deberá adicionarse al porcentaje anterior el que resulte de dividir el monto de la o las cantidades recibidas entre el importe de la obra aún no ejecutada, en la fecha en que las mismas sean entregadas a la CONTRATISTA.

Para garantizar la correcta inversión y exacta amortización de los anticipos, la CONTRATISTA, dentro de los 15 (quince) días naturales siguientes a la fecha en que la misma reciba copia del Acta de Fallo de adjudicación, o en su defecto, del contrato, deberá presentar al INIFEED, una fianza por la totalidad del monto del anticipo a conceder, otorgada por Institución Mexicana debidamente autorizada y a satisfacción del INIFEED.

Contra la entrega de la fianza por parte de la CONTRATISTA, a satisfacción del INIFEED, ésta le cubrirá el importe total del anticipo en la fecha señalada en esta misma Cláusula.

La falta de presentación oportuna de la fianza o su presentación en términos diferentes de los aquí asentados, acarreará automáticamente el retraso en la fecha de entrega del anticipo y en tal evento, no procederá la celebración del convenio de diferimiento anteriormente aludido, y por lo tanto, la CONTRATISTA deberá iniciar la obra en la fecha establecida en la Cláusula Tercera.

La fianza otorgada para garantizar la correcta inversión del anticipo se cancelará cuando la CONTRATISTA haya amortizado el importe total del mismo, previa autorización escrita del INIFEED. En el caso de que la CONTRATISTA no haya devuelto el saldo del anticipo no amortizado en la fecha señalada de la última estimación correspondiente, podrá hacerse efectiva jurídicamente la fianza.

En el evento de que la CONTRATISTA destine el importe del anticipo a fines distintos a los estipulados en esta misma Cláusula, el INIFEED, podrá optar por exigir de inmediato a la CONTRATISTA la devolución del anticipo con sus accesorios o bien, optar por la rescisión administrativa del contrato de conformidad con lo que al efecto se establece en la Cláusula Décima Séptima del presente contrato. En este último caso, la CONTRATISTA deberá reintegrar al INIFEED, el saldo por amortizar en un plazo no mayor de 20 (veinte) días naturales contados a partir de la fecha en que le sea notificada la rescisión.

Si la CONTRATISTA no amortizó el anticipo en la fecha convenida por causas que le sean imputables, pagará al INIFEED, gastos financieros conforme a una tasa que será igual a la establecida por la Ley de Ingresos de la Federación en los casos de recargos para el pago de créditos fiscales, los gastos financieros se computarán por días calendario desde que se venció el plazo establecido en la presente Cláusula, hasta la fecha en que se ponga la cantidad a disposición del INIFEED.

La póliza de fianza que garantice la correcta inversión y exacta amortización del anticipo, deberá contener las siguientes declaraciones expresas:

A) Que se otorga de conformidad con lo estipulado en la Ley de Obras Públicas, el Reglamento de la Ley de Obras Públicas y en las Reglas Generales para la Contratación y Ejecución de Obras Públicas y Servicios Relacionados con las Mismas para las Dependencias y Entidades de la Administración Pública Federal y Estatal y demás disposiciones administrativas



## CONTRATO No. INIFEED-numero de contrato-año

en lo que no se oponga a la citada Ley.

- B) Que la fianza se otorga en los términos del presente contrato.
- C) Que la fianza garantizará los accesorios en el evento de que el anticipo no sea amortizado total o parcialmente o sea invertido en fines distintos de los señalados en el contrato.
- D) Que la fianza continuará vigente en el caso de que se otorgue prórroga o espera al deudor para el cumplimiento de las obligaciones que se afianzan, aún cuando hayan sido solicitadas y autorizadas extemporáneamente o inclusive, cuando dicha prórroga o espera sea otorgada unilateralmente por el INIFEED, y se haya comunicado por escrito al deudor.
- E) Que para ser cancelada la fianza, será requisito indispensable la conformidad expresa y por escrito del INIFEED, que la producirá cuando el importe del anticipo haya sido amortizado o devuelto en su totalidad y se hayan pagado en su caso, los accesorios.
- F) Que la Institución Afianzadora acepta expresamente recibir cualquier documento relacionado con la reclamación de la presente póliza de fianza, en cualquiera de sus oficinas promotoras en la ciudad de Durango, Dgo., así mismo la Institución Afianzadora acepta expresamente lo preceptuado en los Artículos 174, 178, 279, 280, 282 y 291 de la Ley de Instituciones de Fianzas en vigor.

**OCTAVA.- GARANTÍAS.-** La CONTRATISTA se obliga a constituir dentro de los primeros 5 (cinco) días hábiles después de la firma del CONTRATO, en la forma, términos y procedimientos previstos por la Ley de Obras Públicas, el Reglamento de la Ley de Obras Públicas en lo que resulte aplicable, las Reglas Generales para la Contratación y Ejecución de Obras Públicas y de Servicios Relacionados con las Mismas para las Dependencias y Entidades de la Administración Pública Federal y Estatal y demás disposiciones administrativas en la materia en lo que no se oponga a la citada Ley, las garantías a que haya lugar con motivo del cumplimiento de este contrato y de los anticipos que le sean otorgados por el INIFEED, en los términos de la Cláusula Séptima del presente instrumento.

La CONTRATISTA presentará al INIFEED, dentro de los 15 (quince) días naturales siguientes, contados a partir de la fecha en que la CONTRATISTA hubiese recibido copia del fallo de la adjudicación y antes de la suscripción del presente contrato, una póliza de fianza otorgada por Institución Mexicana, debidamente autorizada a favor y a satisfacción del INIFEED, por valor del 10% (diez por ciento), del importe total de los trabajos señalados en la Cláusula Primera, a fin de garantizar el cumplimiento de todas y cada una de las obligaciones que el presente contrato impone a la CONTRATISTA, en términos de lo establecido en el Artículo 52 de la Ley de Obras Públicas del Estado.

Mientras la CONTRATISTA no otorgue la póliza de fianza con los requisitos que más adelante se señalan, no se perfeccionará el contrato y por lo tanto, no surtirá efecto alguno.

Si transcurrido el plazo a que se refiere el segundo párrafo de esta Cláusula, la CONTRATISTA no ha otorgado la fianza respectiva u optara por no formalizar dicho contrato, el INIFEED, hará efectiva la garantía de seriedad de la proposición, para el caso de Licitación, en concordancia con el Artículo 48 de la Ley de Obras Públicas y su Reglamento.

Para los efectos del Artículo 55 de la Ley de Obras Públicas, concluidas las obras, no obstante su recepción formal, la CONTRATISTA quedará obligada a responder de los defectos que resultaren en la misma, de los errores y vicios ocultos y de cualquier otra responsabilidad en que hubiere incurrido, en los términos señalados en el contrato y en el Código Civil para el Estado de Durango en materia común y para toda la República en Materia Federal, para lo cual se garantizarán los trabajos ejecutados, previo a la recepción formal de los mismos, substituyendo la fianza vigente por otra equivalente al 10% (diez por ciento) del monto total ejercido de la obra. Esta fianza tendrá vigencia de un año a partir de la fecha de terminación de los trabajos, lo que se hará constar en el acta de recepción formal de los mismos o en su defecto, presentará una carta de crédito irrevocable por el equivalente al 5% (cinco por ciento) del monto total ejercido de la obra, o bien, aportar recursos líquidos por una cantidad equivalente al 5% (cinco por ciento), del mismo monto en fideicomisos especialmente constituidos para ello.

Para la cancelación de las fianzas a que se hace mención en esta Cláusula, de no haber inconformidad por parte de el INIFEED, la Institución Afianzadora procederá a su cancelación previa autorización por escrito del INIFEED, en dicho sentido. En caso de presentarse errores o vicios ocultos, el INIFEED, lo comunicará de inmediato y por escrito a la CONTRATISTA, así como a la Afianzadora respectiva, de no haber inconformidades por parte del INIFEED, al término del plazo de un año a partir de la fecha de entrega de la obra, se cancelará la fianza por escrito del INIFEED, a las Afianzadoras.

La póliza en que sea expedida la fianza, de conformidad con el Artículo 52, 53 y 55 de la Ley de Obras Públicas del Estado, y en su Reglamento, en relación con el Artículo 22, y en las Reglas Generales para la Contratación y Ejecución de Obras Públicas y de Servicios Relacionados con las Mismas para las Dependencias y Entidades de la Administración Pública Federal y Estatal, en lo que no se oponga a la citada Ley, deberá contener las siguientes declaraciones expresas de la Institución que la otorgue.

- A) Que sea expedida a favor del "Instituto para la Infraestructura Física Educativa del Estado de Durango".



## CONTRATO No. INIFEED-numero de contrato-año

- B)** Que la Fianza se otorga en los términos de este contrato.
- C)** Que en el caso de que sea prorrogado el plazo establecido para la terminación de los trabajos a que se refiere la fianza, o exista espera, o bien se hubiese celebrado algún CONVENIO MODIFICATORIO, su vigencia quedará automáticamente prorrogada en concordancia con dicha prórroga o espera, debiendo en todo caso la CONTRATISTA, presentar el endoso a la fianza en términos del CONVENIO MODIFICATORIO, prórroga o espera acordados.
- D)** Que esta fianza continuará vigente en el caso de que se otorgue prórroga o espera al deudor, para el cumplimiento de las obligaciones que se afianzan, aún cuando haya sido solicitada o autorizada extemporáneamente o inclusive cuando dicha prórroga o espera sea otorgada unilateralmente por el INIFEED, y se haya comunicado por escrito al deudor.
- E)** Que la fianza estará en vigor por un año más, contado a partir de la fecha de recepción total en caso de que la CONTRATISTA no opte por otro medio para garantizar sus obligaciones a partir de la recepción de los trabajos y, en caso de defectos de construcción, vicios ocultos y responsabilidades derivadas del contrato, continuará vigente hasta que se corrijan los defectos y vicios ocultos, y se satisfagan las responsabilidades.
- F)** Que la fianza garantiza la ejecución total de los trabajos materia de este contrato, aún cuando parte de ellos se subcontraten, por lo que la contratista y el fiador, renuncian expresamente a la aplicación de la regla de proporcionalidad de incumplimiento, de acuerdo con las estipulaciones establecidas en el mismo.
- G)** Que para cancelar la fianza, será requisito indispensable la conformidad expresa y por escrito del INIFEED, que se producirá solo cuando la CONTRATISTA haya cumplido con todas las obligaciones que se deriven del contrato.
- H)** Que la Institución Afianzadora acepta expresamente recibir cualquier documento relacionado con la reclamación de la presente póliza de fianza, en cualquiera de sus oficinas promotoras en la ciudad de Durango, Dgo., así mismo la Institución Afianzadora acepta expresamente lo preceptuado en los Artículos 174, 178, 279, 280, 282 y 291 de la Ley de Instituciones de Fianzas en vigor.

Si transcurrido el plazo, no se hubiese otorgado la fianza respectiva, el INIFEED, podrá declarar la rescisión administrativa del contrato.

En el evento de que las partes celebren un CONVENIO MODIFICATORIO al contrato o que los costos que sirvieron de base para integrar los precios unitarios se incrementen, la CONTRATISTA se obliga a entregar un documento adicional a la fianza en los términos del Artículo 117 de la Ley Federal de Instituciones de Fianzas.

**I)** Que en tanto no se libere la fianza, la CONTRATISTA tendrá la obligación de pagar todas las primas para la prórroga en su vigencia, liberándose solamente mediante carta dirigida a la Afianzadora por el INIFEED, que así lo indique.

**NOVENA.- AJUSTE DE COSTOS.-** Las partes acuerdan que el procedimiento de ajuste de costos será de conformidad a lo estipulado en el **Artículo 49 de la Ley de Obras Públicas del Estado y Artículo 41 fracción I de su Reglamento.**

No procederá pago alguno por concepto de costos de precios unitarios si de conformidad a su propia investigación de mercado de este Organismo determina un sobre costo total en la obra, motivado por el ajuste de costos, menor a un 5%.

Dicho procedimiento permanecerá invariable durante la ejecución de los trabajos.

**DÉCIMA.- MODIFICACIÓN DE LOS PLANOS, ESPECIFICACIONES Y PROGRAMAS.-** El INIFEED, podrá modificar el proyecto, especificaciones y programa materia de este contrato, mediante comunicado escrito al representante de la CONTRATISTA.

Las modificaciones se considerarán incorporadas al texto del contrato y por lo tanto, serán obligatorias para ambas partes.

La CONTRATISTA por ningún motivo procederá a la ejecución de trabajos que no estén contemplados en el Catálogo de Conceptos, hasta en tanto se autoricen las modificaciones y se asiente en bitácora la orden de ejecución correspondiente.

**DÉCIMA PRIMERA.- AMPLIACIÓN DEL PLAZO Y MONTO DE EJECUCIÓN.-** Por razones fundadas y explícitas, se podrá modificar el plazo y monto de los Contratos de Obra Pública mediante Convenios, siempre y cuando éstos, considerados conjunta o separadamente, no rebasen el 25% (veinticinco por ciento), del monto o del plazo pactados en el Contrato, ni impliquen variaciones substanciales al Proyecto original.

Si las modificaciones exceden el porcentaje indicado, se deberá celebrar, por una sola vez un CONVENIO ADICIONAL entre las partes respecto de las nuevas condiciones, en los términos del Artículo 13 de la Ley de Obras Públicas y su Reglamento. Dichas modificaciones no podrán, en modo alguno, afectar las condiciones que se refieran a la naturaleza y características esenciales de la obra objeto del contrato original.

**DÉCIMA SEGUNDA.- RESPONSABILIDADES DE LA CONTRATISTA.-** La CONTRATISTA se obliga a que los materiales, mano de obra y equipos que se utilicen en los servicios y trabajos objeto del presente contrato, cumplan con las normas de calidad establecidas en el anexo "ANEXO - 1" denominado "Catálogo de Conceptos" y en las especificaciones y normas generales y particulares del INIFEED, el cual forma parte integral del presente contrato y a que la realización de todas y cada una de las partes del trabajo se efectúen a satisfacción del INIFEED, así como a responder por su cuenta y riesgo de



## CONTRATO No. INIFEED-numero de contrato-año

vicios ocultos de los materiales o equipo, de los defectos y errores, además de responder de los daños y perjuicios que por inobservancia o negligencia de su parte se lleguen a causar al INIFEED, o a terceros que hayan hecho valer su derecho ante la autoridad correspondiente, y que esta haya dictado sentencia condenatoria al respecto, en cuyo caso se hará efectiva la garantía otorgada para el cumplimiento del contrato, hasta por el monto total de la misma; en caso de que la garantía (fianza), no llegue a cubrir en su totalidad los daños y perjuicios causados, la CONTRATISTA quedará obligada a responder de dichas irregularidades en que hubiere incurrido, de igual forma, será la única responsable de la ejecución de los trabajos y deberá sujetarse a todos los reglamentos y ordenamientos de las autoridades competentes en materia de construcción, seguridad y uso de la vía pública.

Igualmente se obliga a la CONTRATISTA a no ceder, traspasar, enajenar, o de alguna forma transmitir a persona física o moral, los derechos y obligaciones derivados del presente contrato y sus anexos, con excepción de los derechos de cobro sobre los bienes o trabajos ejecutados que ampara este contrato, salvo previa autorización **EXPRESA Y POR ESCRITO** por parte del INIFEED, en los términos de la Ley de Obras Públicas y su Reglamento.

La CONTRATISTA está de acuerdo en que del importe de las estimaciones se le haga la deducción del 5 (cinco) al millar del monto de los trabajos contratados, como derechos por el servicio de inspección y vigilancia destinado a la Secretaría de Contraloría y Modernización Administrativa y que el INIFEED, enterará de acuerdo al Artículo 47 de la Ley Obras Públicas del Estado de Durango.

La Contratista manifiesta bajo protesta de decir verdad que el personal con el que cuenta su representada tiene la capacidad técnica y la certificación correspondiente para la prestación del servicio y los bienes requeridos por el INIFEED

**DÉCIMA TERCERA.- RECEPCIÓN DE LOS TRABAJOS.-** La CONTRATISTA comunicará al INIFEED, la terminación de los trabajos que le fueron encomendados y ésta a su vez, verificará que los mismos estén debidamente concluidos dentro del plazo de 15 días naturales, contados a partir del aviso de terminación de la CONTRATISTA.

Una vez constatada dicha terminación por parte del INIFEED, éste procederá a su recepción dentro de los 12 (doce) días naturales siguientes a la notificación de conclusión del trabajo. Asimismo, comunicará a la Secretaría de la Contraloría del Estado, la terminación de los trabajos, e informará la fecha señalada para su recepción a fin de que, si lo estima conveniente, nombre representantes que asistan al acto, hecho lo cual bajo su responsabilidad, recibirá los trabajos levantando el acta correspondiente.

El INIFEED, se reserva expresamente el derecho de reclamar los trabajos mal ejecutados o faltantes. En caso de expirar el plazo para la recepción de los trabajos, sin que el INIFEED, haya recibido los mismos, estos se tendrán por recibidos.

El INIFEED, podrá ejecutar recepciones parciales cuando a su juicio existieren trabajos terminados y sus partes sean identificables y susceptibles de uso; asimismo podrá recibirlos en los siguientes casos:

- A)** Cuando el INIFEED, determine suspender los trabajos y lo que se hubiere realizado se ajuste a lo pactado y a las normas de construcción respectivas.
- B)** Si el INIFEED, rescinde unilateralmente.
- C)** Cuando de común acuerdo las partes convengan en dar por terminado anticipadamente el contrato.
- D)** Cuando la Autoridad Judicial declare rescindido el contrato.

En todos los casos descritos anteriormente, sean estos parciales o totales, el INIFEED, recibirá los trabajos dentro del plazo de 15 días naturales, levantándose el acta correspondiente. Si al recibirse y liquidarse los trabajos en cuestión o bien dentro del año siguiente contado a partir de la liquidación, existieren responsabilidades o adeudos debidamente comprobados para con el INIFEED, y a cargo de la CONTRATISTA, el importe de ellos se deducirá de las cantidades pendientes de cubrirse por trabajos ejecutados, y si no fueren suficientes, se harán efectivas con cargo a la fianza de cumplimiento, para lo cual, el texto de la misma habrá de indicar que su vigencia se extiende por un lapso de un año después de la recepción parcial o total, para responder tanto de los vicios ocultos y mala calidad de la construcción, así como de cualquier otra responsabilidad que resultare a cargo de la CONTRATISTA. Dicha fianza podrá ser substituida por la fianza que se establece en la Cláusula Octava de este contrato.

Para toda recepción de obra, la CONTRATISTA deberá entregar al INIFEED, fianza que garantice todos y cada uno de los trabajos efectuados, sin la cual no podrá recibirse la obra.

Las partes convienen que para la presentación del finiquito del contrato respectivo, será en un plazo máximo de 15 (quince) días naturales contados a partir de la recepción física de los trabajos. De existir desacuerdo entre las partes respecto al finiquito, o bien, si la CONTRATISTA no acude con el INIFEED para su elaboración dentro del plazo antes mencionado. El INIFEED procederá a elaborarlo, comunicándole a la CONTRATISTA el resultado en un plazo no mayor de 10 (diez) días a partir de la emisión. Una vez notificado el resultado del finiquito a la CONTRATISTA, ésta tendrá un plazo de quince días





## CONTRATO No. INIFEED-numero de contrato-año

naturales para alegar lo que a su derecho corresponda. Si trascurrido este plazo no realiza alguna gestión, se dará por aceptado el finiquito.

Una vez determinado el saldo total, el INIFEED podrá a disposición de la CONTRATISTA el pago correspondiente, mediante su ofrecimiento o la consignación respectiva, o bien solicitará el reintegro de los importes resultantes, debiendo, en forma simultánea, levantar Acta Administrativa en la que dé por extinguidos todo derecho y obligación asumida por ambas partes en el presente contrato.

El INIFEED se reserva el derecho de formalizar contratos posteriores con la CONTRATISTA si ésta no realiza el finiquito correspondiente de la presente obra. El INIFEED se abstendrá de incluirlos en próximas licitaciones por invitación a cuando menos tres participantes así como en la modalidad de asignaciones directas.

La contratista autoriza expresamente al INIFEED, en que le sea aplicada la prescripción negativa de los saldos, honorarios, sueldos, salarios, jornales u otras retribuciones por la prestación de cualquier servicio que le resulten en su favor, derivados del presente instrumento, si este no los reclama al INIFEED en un plazo de 2 años, dicha prescripción operara de pleno derecho de conformidad con los artículos 1161 del código civil federal y 1147 del código civil del estado de Durango, de aplicación supletoria según los artículos 13 y 2 de la ley de obras públicas y servicios relacionadas con las mismas, así como de la ley de obras públicas del estado de Durango respectivamente, dicha prescripción comenzara a correr, desde la fecha en que se dejaron de prestarse los servicios y/o entrega de la obra objeto del presente contrato

**DÉCIMA CUARTA.- SUSPENSIÓN TEMPORAL DEL CONTRATO.-** El INIFEED, podrá suspender temporalmente en todo o en parte y en cualquier momento, los trabajos contratados por causas justificadas o por razones de interés general, para tales efectos, el INIFEED, emitirá un oficio, el que deberá ser signado de conformidad por la CONTRATISTA, en el que se expresen los motivos de la suspensión temporal, así como la fecha prevista para la reanudación de los trabajos.

El presente contrato podrá continuar produciendo todos sus efectos legales una vez que hayan desaparecido las causas que motivaron la suspensión.

Posteriormente lo hará del conocimiento de la Secretaría de la Contraloría del Estado, a más tardar el último día hábil de cada mes, mediante un informe que se referirá a los actos llevados a cabo en el mes calendario inmediato anterior sin que ello implique su terminación definitiva. En este caso, el titular del INIFEED, designará a los servidores públicos que podrán ordenar la suspensión.

Cuando se determine la suspensión de la obra por causas imputables al INIFEED, éste pagará los trabajos ejecutados así como los gastos no recuperables, siempre que éstos sean razonables, estén debidamente comprobados y se relacionen directamente con el presente contrato, el cual podrá continuar produciendo todos sus efectos legales una vez que hayan desaparecido las causas que motivaron dicha suspensión.

Si los trabajos han de continuarse, se deberá llevar a cabo un CONVENIO MODIFICATORIO, dentro del cual se establezcan los nuevos plazos, costos y monto de las fianzas para el cumplimiento del contrato.

**DÉCIMA QUINTA.- TERMINACIÓN ANTICIPADA.-** Cuando ocurran razones de interés general, que den origen a la terminación anticipada del contrato, el INIFEED, pagará a la CONTRATISTA los trabajos ejecutados, así como los gastos no recuperables siempre que éstos sean razonables, estén debidamente comprobados y se relacionen directamente con el Contrato de que se trate.

De presentarse causas fortuitas o de fuerza mayor, que imposibiliten la continuación de los trabajos, la CONTRATISTA podrá suspender la obra. En este supuesto, si opta por la Terminación Anticipada del Contrato, deberá presentar ante el INIFEED, su solicitud, quien resolverá dentro de los 20 (veinte) días naturales siguientes a la recepción de la misma; en caso de negativa, será necesario que la CONTRATISTA obtenga de la Autoridad Judicial la declaratoria correspondiente.

El INIFEED comunicará la Terminación Anticipada del contrato a la CONTRATISTA y posteriormente lo hará del conocimiento de la Secretaría de la Contraloría, a más tardar el último día hábil de cada mes.

En caso de no ser aceptada la moción de terminación anticipada del contrato, la CONTRATISTA deberá obtener de la autoridad judicial la declaración correspondiente.

**DÉCIMA SEXTA.- RELACIONES LABORALES.-** La CONTRATISTA, como empresario y patrón del personal que ocupa con motivo de los trabajos materia del contrato, será la única responsable de las obligaciones derivadas de las disposiciones legales y demás ordenamientos en materia de trabajo y seguridad social, por lo que conviene en responder de todas las reclamaciones que sus trabajadores presentaren en su contra o en contra del INIFEED, en relación con los trabajos objeto de este contrato.



## CONTRATO No. INIFEED-numero de contrato-año

**DÉCIMA SÉPTIMA.- RESCISIÓN ADMINISTRATIVA DEL CONTRATO.-** El INIFEED, podrá en cualquier momento rescindir administrativamente este contrato por causas de interés general o por contravención a las disposiciones, lineamientos, bases, procedimientos y requisitos que establece la Ley de Obras Públicas, el Reglamento de la Ley de Obras Públicas y demás disposiciones administrativas sobre la materia en lo que no se oponga a la citada Ley; así como por el incumplimiento de cualquiera de las obligaciones de la CONTRATISTA que se estipulan en el presente contrato, dará derecho a su rescisión inmediata sin responsabilidad para el INIFEED, además de que se le apliquen las penas convencionales conforme a lo establecido en el contrato y se le haga efectiva la garantía otorgada para el cumplimiento del mismo.

Cuando el INIFEED, determine rescindir el contrato, dicha rescisión operará de pleno derecho y sin necesidad de declaración judicial.

Cuando el INIFEED, determine justificadamente la rescisión administrativa del contrato, la decisión correspondiente se comunicará por escrito a la CONTRATISTA, exponiendo las razones al respecto que se tuvieron, para que ésta, dentro del término de 20 (veinte) días hábiles contados a partir de la fecha en que reciba la notificación de rescisión, manifieste lo que a su derecho convenga, y en cuyo caso el INIFEED, resolverá lo procedente dentro de un plazo de 20 (veinte) días hábiles siguientes a la fecha en que hubiere recibido el escrito de contestación de la CONTRATISTA.

Se considera que la CONTRATISTA incumple el contrato si no inicia los trabajos a la fecha pactada, suspende injustificadamente los trabajos, no cumple con el programa de ejecución, por falta de materiales o equipo de construcción y no reponga alguna parte de la obra rechazada que no se ajuste a las especificaciones o normas de calidad, así como por cualquier otra causa que implique contravención a los términos del contrato.

De ser procedente la rescisión del contrato por causas imputables a la CONTRATISTA, el INIFEED, procederá a hacer efectivas las garantías, absteniéndose de cubrir los importes resultantes de trabajos ejecutados aún no liquidados, hasta que se otorgue el finiquito correspondiente, lo que deberá efectuarse dentro de los 40 (cuarenta), días naturales siguientes a la fecha de notificación de la rescisión. En dicho finiquito deberá preverse el sobre costo de los trabajos aún no ejecutados y que se encuentren atrasados conforme al programa vigente, así como lo relativo a la recuperación de los materiales y equipos que, en su caso, le hayan sido entregados; lo anterior es sin perjuicio de otras responsabilidades a cargo de la CONTRATISTA que pudiesen existir, así como la facultad que éste tiene de inconformarse por escrito ante la Autoridad correspondiente dentro de los 10 (diez) días hábiles siguientes al del acto motivo de dicha inconformidad, para lo cual deberá acompañar las pruebas documentales necesarias.

En tal evento, el INIFEED, levantará Acta Circunstanciada, donde se haga constar el estado que guardan los trabajos y asentándose las causas que motivaron la rescisión.

Ahora bien, para el caso de que existiera un saldo por amortizar de los anticipos otorgados y/o cualquier otro saldo a cargo de la CONTRATISTA, el mismo se deberá reintegrar a el INIFEED, en un lapso no mayor de 20 (veinte) días naturales a partir de la fecha en que le sea comunicada la rescisión a la CONTRATISTA, para lo cual, se le reconocerán los materiales que tenga en la obra o estén en proceso de adquisición debidamente comprobados, conforme a los datos básicos de precios de la licitación, considerando si los hubiere, los ajustes de costos autorizados a la fecha de rescisión, siempre y cuando sean de la calidad requerida y puedan utilizarse en la obra y la CONTRATISTA se compromete por escrito a entregarlos en el sitio de ejecución de los trabajos.

Si la CONTRATISTA no reintegra el saldo por amortizar dentro del plazo antes mencionado, pagará al INIFEED, gastos financieros conforme a una tasa igual a la establecida por la Ley de Ingresos de la Federación, tratándose de prórroga en el plazo de Créditos Fiscales, calculándose los cargos sobre el saldo no amortizado por los días calendario desde que venció el plazo de reembolso hasta la fecha de su liquidación.

El INIFEED, comunicará a las Secretarías de Hacienda y Crédito Público y/o de Contraloría del Estado la rescisión del contrato, tal y como lo establece el Artículo 56 y 57 de la Ley de Obras Públicas del Estado de Durango, para su debido conocimiento.

**DÉCIMA OCTAVA.- PENAS CONVENCIONALES.-** El INIFEED, tendrá la facultad de verificar que las obras de este contrato se estén ejecutando por la CONTRATISTA de acuerdo con el programa aprobado, para lo cual, el INIFEED, comparará periódicamente el avance de las obras, así como el importe de los trabajos ejecutados, con el de los que debieron realizarse en los términos del programa de obra, en la inteligencia de que, al efectuar dicha comparación, la obra mal ejecutada se tendrá por no realizada.

Si como consecuencia de la comparación a que se refiere el párrafo anterior, el importe de la obra realmente ejecutada es menor de lo que debió realizarse, el INIFEED, retendrá en total el 1.00 % (uno por ciento) de las diferencias de dichos



## CONTRATO No. INIFEED-numero de contrato-año

importes, multiplicado por el número de meses transcurridos desde la fecha programada para el inicio de las actividades o trabajos que se encuentren atrasados, hasta la de la revisión. Por lo tanto, mensualmente se hará la retención o devolución que corresponda, a fin que la retención total sea la indicada.

Si de acuerdo con lo estipulado anteriormente, al efectuarse la comparación correspondiente al último mes del programa se procede a hacer alguna retención, su importe se aplicará en beneficio del INIFEED, a título de pena convencional por el simple retardo en el incumplimiento de las obligaciones a cargo de la CONTRATISTA.

Al realizar el cálculo de la sanción de atraso, se tomarán en cuenta los ajustes y prórrogas acordadas por las partes. Para el caso de que durante el proceso constructivo dentro del tiempo programado, se efectuarán varias comprobaciones del avance de las obras y se aplicarán dos o más sanciones por atraso, en la siguiente se deducirá el importe de la anterior, pudiendo ser devolutiva si el atraso es recuperado o definitivo si no se entregare la obra en la fecha acordada, en este caso, la sanción continuará incrementándose hasta la terminación total de los trabajos programados, considerándose el 2.00 % (dos por ciento) del importe faltante de ejecutar en la fecha de terminación programada, multiplicado por los días de atraso en la entrega de la obra dividido entre treinta.

El INIFEED, verificará también la calidad de la obra y cuando los trabajos no se hubieren apegado a las normas y especificaciones respectivas, procederá a practicar una evaluación para determinar la reposición de los trabajos mal ejecutados o la aplicación de una deductiva en proporción a las deficiencias observadas cuyo valor se hará efectivo en la siguiente estimación. Si se determina la reposición, se aplicará una retención del valor de los trabajos mal ejecutados que solo se devolverá si la CONTRATISTA cumple a satisfacción con los trabajos contratados.

En caso de que el INIFEED, con base en lo establecido en la Ley de Obras Públicas del Estado de Durango, el Reglamento de la Ley de Obras Públicas y demás disposiciones complementarias y reglamentarias, en lo que no se oponga a la citada Ley, opte por rescindir el contrato por causas imputables a la CONTRATISTA, procederá a hacer efectivas las garantías, absteniéndose de cubrir los importes resultantes de trabajos ejecutados, aún no liquidados, hasta que se otorgue el finiquito correspondiente, lo que se efectuará dentro de los 40 (cuarenta) días naturales siguientes a la fecha de notificación de la rescisión.

Lo anterior, es sin perjuicio de las responsabilidades adicionales que pudieran existir.

Para determinar las retenciones y, en su caso, la aplicación de la sanción estipulada, no se tomarán en cuenta las demoras motivadas por caso fortuito o fuerza mayor, o cualquier otra causa no imputable a la CONTRATISTA, ya que en tal evento, el INIFEED, hará al programa las modificaciones que a su juicio procedan.

No se considerarán como casos fortuitos o de fuerza mayor, los retrasos en la ejecución de la obra que pueda originar las condiciones climatológicas normales de la zona.

Las penas convencionales señaladas anteriormente, son independientes de la facultad que tiene el INIFEED, para exigir el cumplimiento del contrato o rescindirlo.

**DÉCIMA NOVENA.- TRABAJOS EXTRAORDINARIOS.-** Cuando se requiera de trabajos no incluidos en el presente contrato, la CONTRATISTA dará aviso al INIFEED, previamente a su ejecución, empleando para ello un plazo máximo de 7 (siete) días naturales para elaborar y presentar el costo de los trabajos extraordinarios, para aprobación por parte del INIFEED, y éste resolverá lo conducente, en un plazo de 30 días naturales.

En este caso de trabajos extraordinarios, la CONTRATISTA desde su iniciación, deberá ir comprobando y justificando mensualmente los costos directos ante el Representante de el INIFEED, para formular los documentos de pago a que se refieren las cláusulas anteriores.

**VIGÉSIMA.- SUPERVISIÓN DE LOS TRABAJOS.-** El INIFEED, en cumplimiento de lo dispuesto por el Artículo 37 y 38 del Reglamento de la Ley de Obras Públicas del Estado, designa como su representante directo en la obra, para tratar todos los asuntos relacionados con los trabajos o derivados de ellos al **Supervisor** quien tendrá entre otras, las facultades y obligaciones que se señalan en él.

Es facultad del INIFEED, realizar la inspección de todos los materiales que vayan a usarse en la ejecución de todos los trabajos, ya sea en el sitio de éstos o en los lugares de adquisición.

De igual forma, el INIFEED se reserva el derecho de comisionar a reemplazar a su representante o a comisionar a otras personas, sin que por ello medie modificación al presente contrato, simplemente bastará que se notifique por escrito a la CONTRATISTA.

**VIGÉSIMA PRIMERA.- ORDEN DE TRABAJO COMO CONTRATO INTUITU PERSONAE.-** En virtud de ser el presente un contrato Intuitu Personae, la CONTRATISTA no podrá ceder en ningún caso a otras personas físicas o jurídicas, ya sea en todo o en parte los derechos y obligaciones derivadas del mismo para la realización de las obras, excepto los derechos de



## CONTRATO No. INIFEED-numero de contrato-año

cobro que se deriven a su favor de las estimaciones de obra, facturas o contra-recibos que se generen en los términos del presente contrato, debiendo cumplir para ello, con los términos y condiciones que se establecen en la cláusula siguiente.

La CONTRATISTA no podrá hacer ejecutar la obra o parte de la misma por otro, salvo en los supuestos y con apego a los requisitos previstos en el Artículo 48 de la Ley de Obras Públicas del Estado.

**VIGÉSIMA SEGUNDA.- CESIÓN DE DERECHOS DE COBRO.-** La CONTRATISTA podrá ceder o gravar sus derechos de cobro, debiendo cumplir para ello con las condiciones siguientes:

**I.-** Dar Aviso previo, expreso y por escrito al INIFEED, en el que se manifieste su intención de ceder o gravar todos o parte de sus derechos de cobro. El aviso que aquí se menciona, deberá darse cuando menos con 30 (treinta) días de anticipación, especificando claramente los derechos que serán materia del futuro gravamen o cesión. En este aviso, deberá declarar la CONTRATISTA bajo protesta de decir verdad, que no ha celebrado con anterioridad otra cesión de derechos o acto jurídico que se traduzca en cesión a favor de terceros de dichos derechos de cobro. De existir una cesión o gravamen anterior, deberá expresarlo así y aportar todos los datos y documentos que permitan su plena identificación.

**II.-** Conformidad previa expresa y por escrito del INIFEED, respecto del aviso del punto anterior.

**III.-** Notificación preferente a través de corredor o Notario Público de la constitución del gravamen o de la cesión de derechos celebrada, en la que se indique claramente el número, fecha y objeto del contrato fuente, las facturas, en su caso contra-recibos materia del gravamen o de la cesión, así como el importe y la fecha de cada uno de ellos, el importe total de la cesión o gravamen, con el desglose correspondiente y cualquier otro dato o documento indispensable que se requiera a juicio de el INIFEED, para que quede plenamente identificado el crédito cedido o gravado.

**IV.-** En caso de que no se opte por la notificación a través de correo o Notario Público, esto deberá hacerse en forma fehaciente con el acuse de recibo correspondiente por el INIFEED, a fin de que quede constancia indubitable de que se cumplió con el requisito que establece la Ley, sin perjuicio de que se satisfagan los demás requisitos señalados en el párrafo anterior.

**V.-** La notificación o en su caso el aviso de la cesión o de la Constitución de un gravamen sobre los derechos de cobro, deberá ser hecha al INIFEED, dentro de los 30 (treinta) días naturales siguientes a la celebración del contrato entre Cedente y Cesionario ó Acreedor y Deudor Pignoraticio ó entre las partes que celebren el contrato o acto jurídico cuyo objeto sea ceder o gravar a favor de una de ellas el cobro de las facturas y contra-recibos materia del contrato.

**VI.-** Cualquier otro dato o documento que el INIFEED, estime necesario.

**VII.-** Queda expresamente convenido y así lo admite la CONTRATISTA, que el INIFEED, no asume responsabilidad frente a terceros por el incumplimiento del contrato, convenio o acto jurídico a través del cual la CONTRATISTA sea sustituida en los créditos que surgiesen a su favor conforme lo estipulado en el presente instrumento.

**VIII.-** El INIFEED, y la CONTRATISTA convienen que en caso de rescisión de este contrato, los créditos a favor de terceros tendrán la siguiente prelación u orden de preferencia en su pago:

**A)** Créditos a favor de los trabajadores de la CONTRATISTA.

**B)** Créditos fiscales en los términos del Código Fiscal de la Federación.

**C)** Créditos a favor de el INIFEED, teniendo preferencia dentro de éstos, los que resulten de la falta de amortización del o de los anticipos que se hayan otorgado a cuenta de este contrato a la CONTRATISTA.

**D)** Otros créditos a favor de terceros distintos a los mencionados en los puntos anteriores.

El INIFEED, tendrá la facultad para rescindir de pleno derecho y sin necesidad de declaración judicial el contrato, cuando una vez notificada la cesión de derechos o el acto jurídico de que se trate, los derechos de crédito que comprenda sean cobrados por el Cedente, Deudor Pignoraticio, FideiInstituyente o cualquier persona distinta del nuevo titular del derecho. El INIFEED, también podrá rescindir de pleno derecho y sin necesidad de declaración judicial el presente contrato, cuando después de ser cobradas las facturas o contra-recibos, éstas se hagan figurar por la CONTRATISTA en un contrato de cesión de créditos o de constitución de garantía prendaria, de fideicomiso en garantía o cualquier otro acto jurídico que tenga como consecuencia conferir a un tercero los derechos de la CONTRATISTA a los créditos generados conforme a este contrato, o preferencia sobre dichos créditos.

**VIGÉSIMA TERCERA.- DISCREPANCIA.-** Las partes convienen que en caso de existir alguna discrepancia entre el contenido del clausulado del presente contrato y alguno de sus anexos, prevalecerá lo señalado en el clausulado.

**VIGÉSIMA CUARTA.- LEGISLACIÓN APLICABLE, INTERPRETACIÓN Y JURISDICCIÓN.-** Las partes se obligan a sujetarse estrictamente para la ejecución de la obra objeto de este contrato, a todas y cada una de las cláusulas que lo integran, así como a los términos, lineamientos, procedimientos y requisitos que establece la Ley de Obras Públicas del Estado, el Reglamento de la Ley de Obras Públicas, el contenido de la sección correspondiente de las Reglas Generales para la Contratación y Ejecución de Obras Públicas y Servicios relacionados con las mismas para las Dependencias y Entidades de la Administración Pública Federal y Estatal, en lo que no se oponga a la citada Ley. En lo no previsto por los



## CONTRATO No. INIFEED-numero de contrato-año

ordenamientos antes citados, serán aplicables supletoriamente, el Código Civil del Estado de Durango.

Para la interpretación y cumplimiento del presente contrato, así como para todo aquello que no este expresamente estipulado en el mismo, las partes se someten a la jurisdicción de los Tribunales del Estado de Durango, y por lo tanto, la CONTRATISTA renuncia al Fuero que pudiera corresponderle por razón de su domicilio presente o futuro.

**Dado en la Ciudad de Victoria de Durango, Durango, a Día Contrato, firmado por triplicado por quienes en él han intervenido.**

### POR EL INSTITUTO

" INSTITUTO PARA LA INFRAESTRUCTURA FÍSICA  
EDUCATIVA DEL ESTADO DE DURANGO"  
"I N I F E E D"  
REPRESENTADA EN ESTE ACTO POR EL

---

L.A.E. JUAN CARLOS DE LA PARRA PUENTE  
DIRECTOR GENERAL.

### ASISTIDO POR

---

ING. AGUSTÍN GARCÍA UGALDE  
JEFE DEL DEPARTAMENTO DE PLANEACIÓN

---

ING. VÍCTOR MANUEL SIQUEIROS ISMAEL  
ENCARGADO DEL DEPARTAMENTO DE  
COSTOS Y PRESUPUESTOS

### POR LA CONTRATISTA

"LA CONTRATISTA"  
Empresa  
REPRESENTADA EN ESTE ACTO POR

ANTEFIRMA

---

Representante Apellidos



INSTITUTO PARA LA INFRAESTRUCTURA  
FÍSICA EDUCATIVA DEL ESTADO  
DE DURANGO

# PT-3

## ESPECIFICACIONES PARTICULARES



# **DEPARTAMENTO DE CONSTRUCCIÓN**

## **2015**

### **ESPECIFICACIONES ADICIONALES PARA OBRAS**

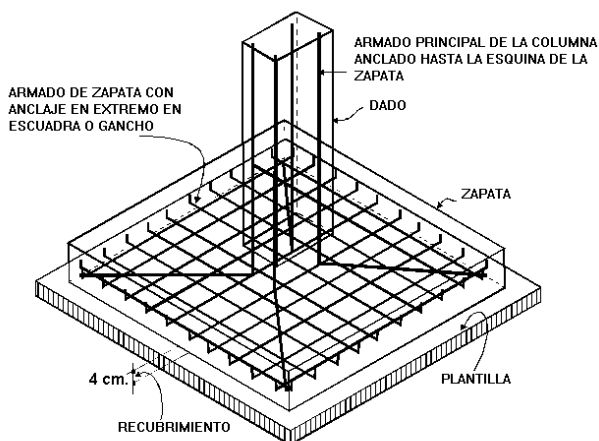
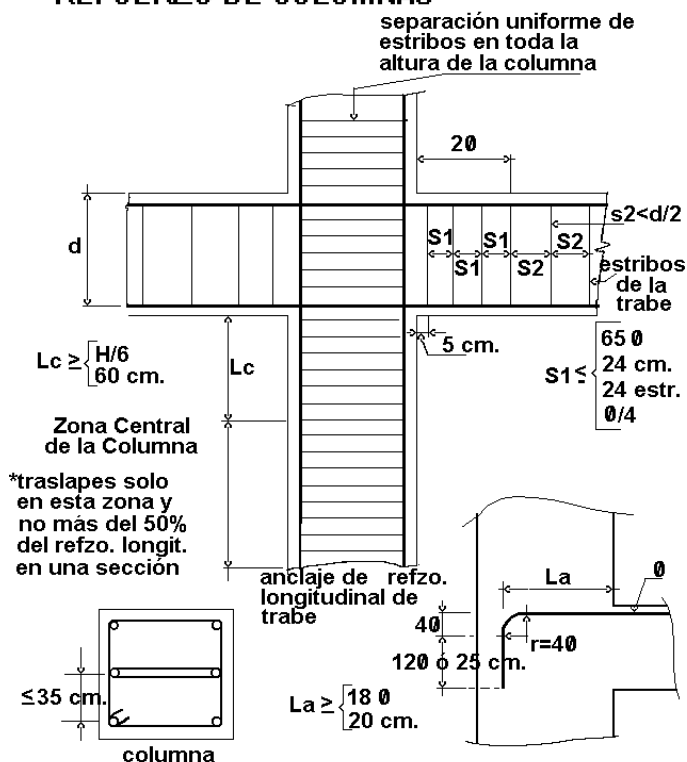
#### **I.-PRELIMINARES**

1. Para el trazo de la obra se debe tener un banco de nivel fijo, para referenciar con este, el piso terminado de las áreas a construir (Edificios, plazas y andadores).
  - i. El Contratista deberá tener marcado el nivel de piso terminado sobre ejes extremos y centrales en el sentido longitudinal y transversal, durante todo el proceso de la obra, con crucetas de madera.
2. En la visita a la obra el Contratista deberá considerar el tipo de suelo existente para cotizarlo en Precio Unitario en excavaciones y despalmes
  - i. **Independientemente de la forma de adjudicación de la obra, el contratista se obliga a visitar la obra para considerar el tipo de suelo existente y cotizarlo así en precios unitarios de excavaciones y despalmes sin importar la clasificación de suelo marcado en catálogo.**
3. Cuando lo indique el supervisor se deberá realizar un despalme para eliminar material orgánico existente, tales trabajos se realizarán invariablemente antes de cualquier excavación y el producto deberá retirarse inmediatamente de la obra ó tender alrededor de los edificios en forma de terraplén cuando así se le indique, (Deberá Anexar fotografías de este evento en estimación)
4. En el caso de reparación de servicios sanitarios, el contratista, colocara servicios sanitarios portátiles suficientes, indicados en numero por supervisión, para hombres y mujeres, para el alumnado y personal del plantel durante todo el proceso de la obra, pagados en presupuesto por el periodo contratado en días (incluyendo prorroga), en caso de excederse en tiempo de ejecución de la obra por causas imputables a la constructora, esta absorberá el costo de la renta de los servicios sanitarios portátiles por el tiempo que se desfase.
5. Se exigirá a las empresas ejecutoras de obra que construyan su bodega de materiales y coloquen sanitarios portátiles para su personal, este costo debe ser considerado en su análisis de su costo indirecto.
  - i. **Se prohíbe terminantemente utilizar los espacios educativos existentes como bodega, reteniéndose el pago de la primera estimación y aplicando sanción económica.**
  - ii. **Cuando se requiera deberá construir bodega con espacio suficiente para alojar a trabajadores, quedando prohibido terminantemente utilizar los espacios educativos existentes como dormitorios.**
  - iii. Con el fin de evitar desperdicios en tiempo y dar una mayor organización y limpieza a la obra, la bodega y materiales en general deberán colocarse cercanos al área de trabajo.
  - iv. Cuando el caso así sea:
  - v. No ingresar vehículos a las plazas y andadores.
  - vi. No hacer revolturas sobre plazas y andadores.
  - vii. Evitar el abuso en el uso de grabadoras o reproductores de sonido con volumen excesivo, cercanos a lugares donde se impartan clases.
  - viii. Deberán evitar el consumo de bebidas alcohólicas y enervantes dentro del plantel educativo, de detectarse, se avisará a las autoridades correspondientes.
6. En caso de hacer uso el contratista de las instalaciones existentes en el lugar de la obra deberá responsabilizarse por daños ocasionados en equipos e instalaciones.
7. Para dar cumplimiento a las disposiciones marcadas por gobierno del estado, el contratista deberá colocar "Rotulo de Identificación de obra", considerando en sus análisis de costos indirectos el acarreo del almacén de INIFEED a obra, colocación en la misma y entrega al almacén al termino de los trabajos, deberá conservarse durante todo el tiempo de ejecución de la obra.
8. **Se exigirá el cumplimiento de la cláusula Sexta del contrato en relación con el técnico responsable o residente de obra. Notificando su nombramiento por escrito antes del inicio de obra.**

9. Se exigirá delimitar el área de trabajo con cargo a sus indirectos, con la finalidad de no entorpecer las actividades del plantel educativo y evitar accidentes.
10. **El contratista será el responsable de realizar y pagar los trámites para obtener permisos de construcción, impacto ambiental ante el municipio y/o dependencia correspondiente.**

## II.-CIMENTACION

### REFUERZO DE COLUMNAS



### DETALLE DE ARMADO EN CIMENTACION

Fig. #2

1. En excavaciones, se considerará para elementos de concreto una holgura máxima de 15 cms por lado y en mamposterías 5 cms las cuales se verificarán en obra.

2. Se utilizará grava o agregado grueso con tamaño máximo de 3/4" ò 1½" según lo indique el proyecto, en todos los concretos podrá ser material triturado o de cantos rodados clasificado, no se admitirá en obra material revuelto. En todos los casos el Contratista deberá presentar al inicio de la obra y cuando cambie de banco, análisis granulométrico y proporcionamiento de los agregados para los concretos requeridos por el Instituto.

3. Deberán respetarse los recubrimientos mínimos marcados en especificaciones de concreto, en plano correspondiente.

a. Zapatas 4 cms, con nivel freático alto 8 cms.

b. Contra trabes y cadenas 2 cm, con nivel freático alto 4 cm, para contra trabes.

c. Columnas 3 cms.

4. Los traslapes de varilla deberán ser de 40 diámetros, no excediendo el 33% en una misma sección del elemento.

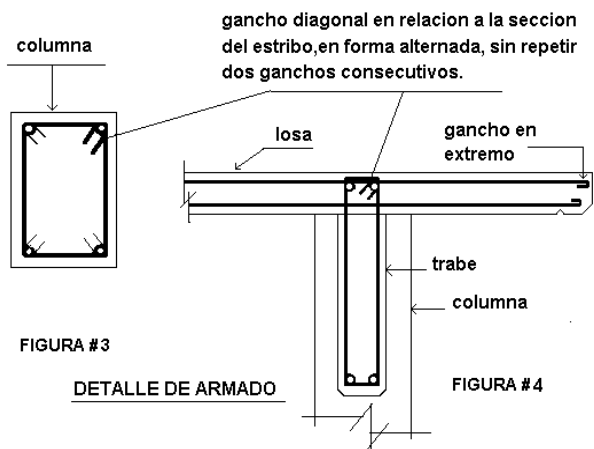
5. Los ganchos tendrán una longitud de 12 diámetros y en escuadras un 50% del peralte del elemento de concreto, salvo donde se indique otra medida (fig. #1).

6. Las varillas de zapatas terminarán en escuadra para lograr un mayor anclaje (fig. #2), el cual se incluirá en el análisis de Precio Unitario.

7. **Para el criterio de medición y pago de acero en cualquier elemento es el siguiente: Las varillas, barras, cables, alambres y otros perfiles, se pagaran a los precios unitarios fijados para el Kilogramo, del tipo y sección correspondiente. Estos precios unitarios incluyen lo que corresponda por: valor de adquisición y transporte hasta el lugar de la obra de los materiales; maniobras, cargas y descargas; almacenamientos; protección, cortado; desperdicios; doblado, empalmes, traslapados o soldados; limpiezas; soldadura; armado con alambre de amarre y/o separadores y silletas; colocación; muestreo y pruebas; y los tiempos de los vehículos empleados en los transportes durante las cargas y descargas. No se pagarán silletas, traslapes, escuadras y desperdicios en varilla o alambón, ni ganchos en los estribos de alambón o varilla. El Contratista considerará en forma de porcentaje por unidad de kilogramo para varilla No. 2, 2.5, 3, 4, 5, 6, 8,10 y 12, con excepción de anclajes de armado principal en columnas.**

8. Los muros de enrase con block hueco de concreto, serán rellenos en todas sus celdas máximo a cada 3 hiladas, con concreto  $F'c=150 \text{ Kg/cm}^2$ , armado con dos varillas a cada 80 cm. (en celdas diferentes) y escalerilla a cada 3 hiladas.
9. El gancho en estribos se hará en forma diagonal con relación a la sección de este, según (fig. #3), y se colocarán alternados en forma helicoidal, respetando la longitud del gancho.





10. Los anclajes de castillos en mampostería de piedra serán trapezoidales de acuerdo a la sección y altura de la misma, incluyen cimbra.
11. La piedra para cimentación será tipo cuartón (de no existir en la comunidad, se podrá utilizar piedra de la región, previa autorización del supervisor) y se colocará bien trabada e invariablemente se rematará con corona de piedra o con concreto  $f'c=150 \text{ kg/cm}^2$  de 5 cm de espesor, procurando sean piezas de 30 Kg y mortero comercial-arena 1:4 con excepción de zonas de nivel friático alto, que será con cemento-arena 1:5 ver especificación.

12. Se deberán obtener sin excepción cilindros para pruebas de laboratorio de los concretos de cimentación y pisos elaborados en obra y/o premezclados y se deberá dar estricto seguimiento para verificar la evolución de la resistencia del concreto de acuerdo a los siguientes tiempos:

	DIAS			
	3	7	14	28
CONCRETO NORMAL		1	2	2
CONCRETO CON ACELERANTE	1	2	2	2 (Si es Necesario)

Numero de cilindros mínimo por cada etapa de colado y/o por cada 7 M3. El muestreo en obra y el ensaye en laboratorio de los cilindros se deberán hacer en presencia del supervisor sin excepción.

13. El contratista deberá tener dos cilindros como mínimo disponibles en obra para hacer un muestreo, a criterio del supervisor, en cualquier elemento de concreto.
14. La compactación de relleno será en capas de 15 cm. y se utilizará vibro compactador y rodillo. Se aceptará material de sobre tamaño previa autorización de Supervisión, en caso contrario debe incluirse en precio unitario el retiro del mismo, la humedad de material de relleno deberá ser la óptima, compactando cada capa al 90% de la prueba Proctor Modificada (Norma 3.0704.01-E05 del libro de Normas de construcción e instalaciones). El Instituto ordenará se realicen pruebas de compactación por un laboratorio especializado con cargo a la Contratista, cuando no se realice por medios mecánicos a juicio del Supervisor. El pago se autorizará, previa presentación de fotografías.
15. Para cualquier vaciado, ya sea de cimentación, estructura o losa, es necesario avisar a supervisión el día y hora de éstos vaciados para su autorización por lo menos con 72 hr de anticipación y que quede anotado en bitácora.
16. En caso de que se presente algún contratiempo durante la elaboración del concreto por medio de revoladora, no deberá permanecer éste más de 20 min. dentro de la misma, y antes de vaciarla se deberá mezclar por lo menos durante un minuto; cuando la revoltura permanezca dentro de la revoladora más de 20 min. se deberá desperdiciar.
17. Siempre que se suspenda el trabajo de una revoladora por más de 20 minutos, deberá lavarse la tolva, el tambor y los canales, quitando las costras de concreto, antes de volver a utilizarla.
18. Cuando el INIFEED autorice el uso de adicionantes, los tiempos antes citados se fijarán en cada caso particular.
19. Todos los concretos deberán elaborarse con limpieza, vertiéndolos sobre artesa ó plantilla preparada con anticipación.
20. En obras se utilizará para cimentaciones, estructuras y losas, concreto con resistencia ( $F'c$ ) y grava TMA de acuerdo a proyecto revisando en obra el revenimiento de 8 a 12 cms, de tal manera el contratista se asegurará de cotizarlo adecuadamente en sus precios unitarios.
21. En preparación para adose deberá incluir Demolición de volados cabeceros (Losa y Trabes), ceja, recubrimientos en área de adose y colocación de anclaje de unión (grapas) con var # 2 entre castillos, demolición y reposición de aplanados existentes para cambios de acabado, cuando ese sea el caso y pintura de los mismos. Cuando se trate de servicios sanitarios, se incluirá la demolición de aplanado existente del muro cabecero en área para recibir el azulejo. En caso de muros aparentes incluirá demolición y fachaletado para dar continuidad al despiece.
22. Para el concepto Fumigación anti-termita..., la base de pago para la fumigación será de superficie cubierta y el alcance de los trabajos; consiste en las siguientes etapas:
  - a. Se aplicara a todo el terreno ya despalrado y en cepas antes de la plantilla



- b. Se aplicara otro riego a los elementos de concreto y enraques de cimentación
  - c. En toda el área una vez concluidos los trabajos de rellenos o bien antes de colar firmes y/o pisos de concreto
- \*\*\*Estos trabajos de deben garantizar por escrito por un periodo mínimo de cinco años.

### III.-ESTRUCTURA

1. Recubrimientos libres en losas 1.5 cms y en trabes 2.5 cms. Deberán respetar especificaciones marcadas en plano.
2. La cimbra deberá estar completamente nivelada y/o a plomo y con contra flecha si se especifica.
3. El tratado de la cimbra deberá hacerse con aceite limpio y antes de colocar el armado (No se aceptará aceite quemado).
4. **En el concepto de cimbra aparente, se deberá usar triplay de 16 mm con un máximo de cinco usos, no aceptándose triplay en mal estado, astillados o con chapa desprendida.**
5. Deberá tenerse cuidado que la modulación de las hojas sea simétrica en ambos plafones de la losa.
6. **Se utilizará chaflán de madera de una misma sección en trabes, columnas, fronteras de losa, goteros, faldones y pisos, éste deberá ser cepillado y clavado a una separación máxima de 30 cms.**
7. Se cotizará solo cimbra aparente con triplay de pino de 16 mm, para columnas, trabes, losas y faldones; en el caso de que la obra requiera otro tipo de cimbra, deberá solicitar autorización del Instituto. Así mismo se deberá utilizar en cimbra para frontera de losas perfil tubular No. 172, la cual no se pagará como área de contacto, este costo deberá incluirse en el análisis de precios unitarios.
8. El acabado superior de la losa de concreto será apisonado, vibrado, regleado y afinado con llana de madera para recibir impermeabilización o teja, además se aplicará volteador en el perímetro de losa. Se exigirán guías tubulares como maestras para el regleado, apoyando la regla en frontera de volado y guía colocada paralela a la cumbra.
9. Las varillas para columnas en estructuras U-1C y U-2C, deberán ser de una pieza (no se aceptarán traslapes), previendo el bastón en trabes y el anclaje en zapatas a 45 grados hasta la esquina.
10. En cimbra se deberá colocar pies derechos cuadrados de una sola pieza, contravientos, arrastres que deberán tener un área igual al doble de la sección transversal del pie derecho y cuñas de madera, cuya sección mínima será la del pie derecho.
11. Invariablemente se deberá avisar a supervisión sobre la fecha programada para colado, por lo menos con 72 hrs. de anticipación, y se contará con hilos a nivel y/o plomo para revisión de cimbras, los cuales permanecerán colocados durante todo el vaciado.
12. La cimbra de contacto en columnas y trabes deberá de ser aparente de triplay con cama de madera no aceptándose triplay en mal estado, astillados o con chapa desprendida.
13. En el armado de losa deberá de elaborarse escuadras o ganchos en extremos de ambos sentidos (incluyendo bastones), (FIG. 4):
  - a. Se deberá utilizar silletas de 3/8" para sostener el armado del lecho superior y calzar armado inferior para obtener recubrimiento mínimo.
  - b. El acero deberá de estar libre de óxido y grasa.
14. Se deberá colocar una pasarela para evitar se baje o mueva el acero, en el transcurso del colado. En caso de utilizar bomba de concreto horizontal, ésta deberá tener soporte propio para la tubería.
15. Para autorización de descimbrado deberá realizar pruebas de laboratorio que amparen un mínimo del 80 % de la resistencia de proyecto.
16. Para efecto de pago de concretos en general, se autoriza un 80% inicial, realizando ensayos que amparen este porcentaje, el 20% restante al presentar pruebas de laboratorio a 14 ó 28 días con resultados al 100% del F'c requerido. Estos eventos deben realizarse obligatoriamente en presencia del supervisor.
17. **En el suministro y montaje de estructuras metálicas, se aplicaran los requisitos de ejecución, medición y pagos indicados en la norma 3.0704.06 para estructuras de acero tanto atornilladas como soldadas y además se deberá cuidar alineación y plomeo de sus elementos, así como verificar la colocación total de su tornillería con rondanas planas y de presión, siguiendo indicaciones marcadas en plano y secuencia de armado. Presentando pruebas de penetración ó radiografías de la soldadura aplicada y carta garantía de la estructura por cinco años, sin lo cual no se autorizará el pago de la misma. Se deberá dar fondo anticorrosivo y primera mano de pintura en piso, antes de colocarla.**
18. Para el ajuste de tornillería en estructura metálica se deberá utilizar Torquímetro. En caso contrario se aplicará Sanción de Calidad.

19. En la colocación de caballete y tapajunta en cubiertas de multypanel donde se requiera hacer traslapes, éstos deberán sellarse con SIKA-FLEX I-A o el recomendado por el fabricante, en el caso del caballete deberá colocarse previamente el closure para sellar herméticamente y aplicar sika flex 1-a en todo el perímetro.
20. Para la cimbra en traveses es imprescindible el uso de todos los elementos marcados en croquis (fig. #5)
21. Se utilizará para estructuras, concreto con  $F'c$  y grava de acuerdo a proyecto, revisando en obra el revenimiento de 8 a 12 cms. Se deberán obtener para pruebas de laboratorio del concreto elaborado en obra y/o premezclado en estructura y se deberá dar estricto seguimiento para verificar la evolución de la resistencia del concreto de acuerdo a los siguientes tiempos:

	DIAS			
	3	7	14	28
CONCRETO NORMAL		1	2	2
CONCRETO CON ACELERANTE	1	2	2	2 (Si es Necesario)

Numero de cilindros mínimo por cada etapa de colado y/o por cada 7 M3. El muestreo en obra y el ensaye en laboratorio de los cilindros se deberá hacer en presencia del supervisor sin excepción

22. **El curado en columnas deberá hacerse recubriendo la superficie con papel Kraft y manteniendo húmedo durante 7 días. En caso de no realizarse el curado como se indica, se ordenará la obtención de tres núcleos (corazones) del concreto.**
23. **En losas vaciadas con concreto premezclado o hecho en obra, se curarán con aditivo Curacreto ó colocando papel kraft y cama de arena con humedad durante 7 días o utilizar plástico de silo en cuanto lo permita el concreto. En caso de no realizarse el curado como se indica, se ordenará la obtención de tres núcleos (corazones) del concreto.**

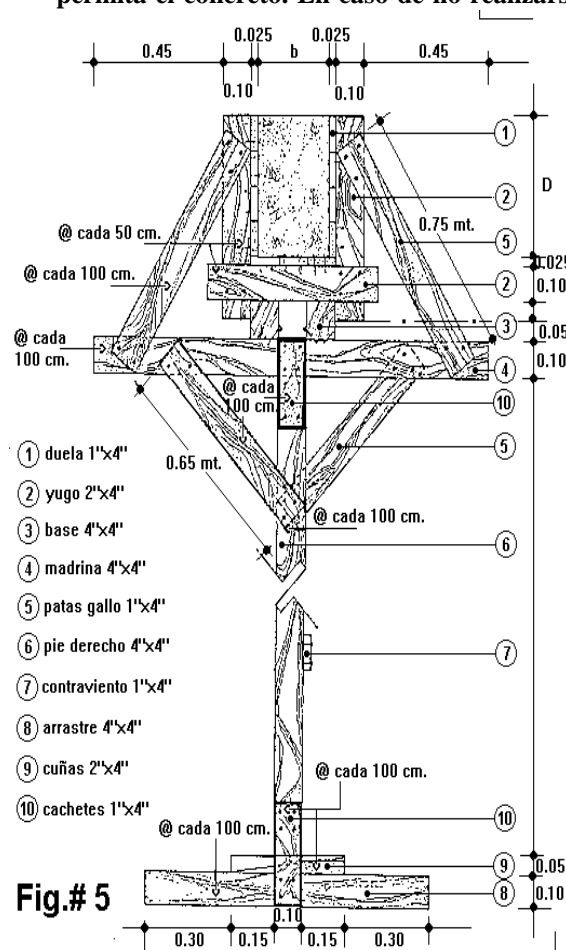


Fig.# 5

todo lo alto del aplanado para dar el acabado rustico rayado vertical planchado.

6.-La boquilla en zoclos, deberá de ser forjada con regla metálica y volteador.

7.-Los pisos de concreto en circulaciones y/o espacios educativos serán de 10 cm. de espesor con  $f'c=150 \text{ kg/cm}^2$  ó de acuerdo al proyecto, **acabado pulido y rayado fino con brocha de pelo**, incluye aplicación de volteador en remates a zoclo y fronteras interiores y exteriores

#### IV.-ALBAÑILERIA Y ACABADOS

1.-El acero en castillos deberá prolongarse para anclarse en losa con escuadra mínima de 30 cm., incluye anillos hasta lecho alto de trabe.

2.-En el armado de la CD-2 en Estructura Regional, deberá de hacerse sin traslapes y hacer escuadra en los extremos de 12 diámetros ó la mitad de la sección para anclarse en trabe T-1.

3.-Se emplearán mortero comercial-arena 1:4, para junteo de tabique, repellados (previo al acabado fino y rustico con granzón) y repellado bajo recubrimientos vidriados, los cuales serán asentados con adhesivo apropiado para este fin.

4.-Se deberá forjar diente de pescado en tabique para un amarre adecuado con los castillos

a)- Cuando no indiquen castillo en cruce de muros, se deberán trabar las hiladas de tabique en ambos sentidos.

b)- Se cuidará alineación, nivel y plomo de muros, colocando hilos a cada 4 hiladas de tabique como máximo, y una junta máxima de un cm.

5.-El aplanado de muro debe ser a plomo y regla con un espesor max.de 2 cm. y mínimo de 1 cm. con acabado floreado con esponja, aplicación de volteador en remates y forjado de boquillas con regla a plomo ó nivel; **El acabado fino se debe dar después que reviente el repellado, con cemento- arena cernida en proporción 1:3, 24 hrs. después como mínimo. Para aplanado acabado rustico se integrara el granzón en la mezcla mortero comercial-arena-granzón, prop. 1: 4: 5 pasando la regla horizontalmente a**



8.-El muro de block hueco de barro será marca Ladrillera Mecanizada modelo AZTECA rojo velour ò marca BINSa color velour, aparente dos caras. Utilizando para muros de carga el de 14 cm. de espesor. Salvo que el proyecto indique otro modelo o marca.

9.-En la colocación de muro block hueco extruido de barro se deberá hacer un despiece previo para determinar espesores de boquilla, tanto horizontal como vertical sin que ésta exceda de un centímetro, cuidando su alineación en ambos sentidos, ya que estos muros deberán rematarse a base de piezas completas.

- El espesor máximo de boquilla será de un cm. con acabado remetido, formado a base de escantillón de madera con arista boleada.
- Todas las boquillas deberá ser del mismo espesor.
- Se recomienda colocar hilos para cada línea de block, marcando los espesores de boquilla y block en reglas laterales ó elementos fijos.
- La limpieza del muro de block deberá hacerse hasta eliminar definitivamente la capa de salitre. La limpieza deberá iniciarse posterior al secado del mortero con el que se unió; se deberá respetar el siguiente procedimiento:

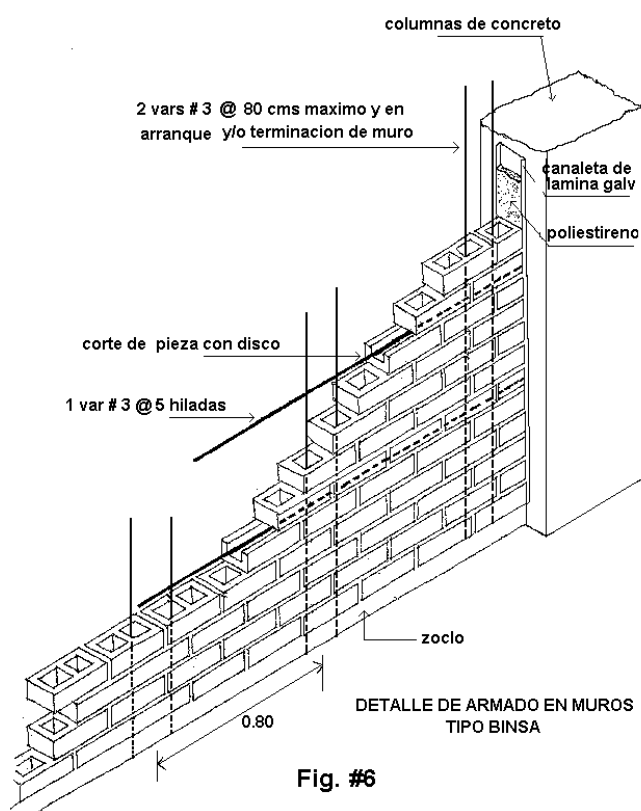


Fig. #6

i. Limpieza con cepillo de raíz para eliminar el polvo suelto.

ii. Se aplicara solución de ácido muriático diluido al 20% dejándose secar 2 horas.

iii. Sobre la anterior se aplicará otra solución de amonia diluida al 20%, dejando otras 2 horas de secado.

iv. Se procederá a un lavado total de la superficie con agua limpia.

v. Finalmente se aplicará una solución de agua-azúcar, proporción 20:3 uniformemente en toda la superficie.

10.-Los castillos ahogados en muro de block hueco estruido, deberán armarse con 2 varillas #3 anclada desde cimentación, en celdas separadas y a una distancia máxima entre castillos de 80 cm. El concreto será  $f_c=150$  Kg./cm.2 vaciándolo como máximo a cada 5 hiladas (fig. #6).

11. -Las cadenas de concreto  $f_c=150$  Kg./cm.2 ahogadas en muro de block hueco estruido se armarán con una varilla #3 alojada en caja ó resaque realizado previamente al block, amarrando en cada cruce con castillos así como con acero estructural; la separación de éstas, no excederá en 6 veces al espesor del block ni 50 cm. (Fig. #6).

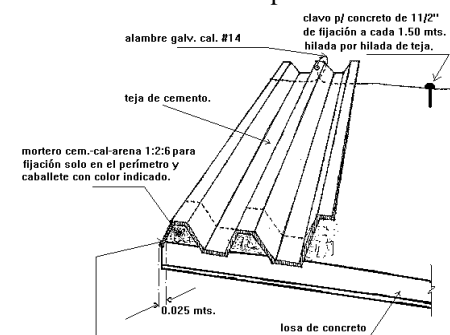
12. Cuando el muro de block remate en

tapajunta de ajuste (Z), en estructura metálica, el block se deberá ranurar para incrustar la ceja de la (Z) en dicho block, para el caso del block que así se requiera ó sean muy anchos.

- Las cadenas de concreto se pagarán corridas y los castillos se pagarán sin el cruce con las cadenas. El contratista considerará en P.U. la longitud de las varillas de los castillos que se anclará hasta la losa con doblez en el lecho superior de 30 cm.
- En cadenas y castillos donde se indique armado con varilla #2.5 se considerará varilla #3.
- Se exigirá el uso de cimbra metálica aparente en zoclos (monten), no autorizándose el pago por aparentado del mismo.
- El zoclo será aparente, en caso de que no presente este acabado, no se autorizará el pago hasta que de el acabado requerido por el instituto.
- La ceja trapezoidal será de 28 X (12 a 10) cm. promedio, armado con una varilla #2 a cada 20 cm. y una varilla del #3 corrida, dejando juntas frías a mitad de cada claro ò a cada 3.00 mts. y aplicándole volteador en todo su perímetro.
- Para la colocación de piso de pedacería de mármol laminado una cara, deberá ser asentado con mortero cemento-cal-arena 1:1:3, emboquillado con cemento blanco-marmolina-granito prop. 1:1:1, con separación de



- aluminio ó bronce con perfil 1"x1/4" con anclajes en cuadros aproximados de 2.0X1.50 mt, la pedacería deberá ser en piezas mayores de 30 cm.
19. En obras que lleven estrados, el acabado del piso del mismo se hará igual al piso del aula; así como ceja de 10 cm, armada según proyecto y estos se incluirán en el precio del mismo.
  20. No se aceptaran fondeos en muros y estructuras con preparaciones de cal o blanco de españa, deberá utilizarse el sellador pigmentado adecuado a la pintura utilizada.
    - a. Se exigirá utilizar únicamente pintura Vinimex de Comex, Osel Oro, Multitono de Berel, Royal y Gran Turismo de Doal, y en esmalte Comex 100 y/o Beralkid. Considerar en precio unitario las aplicaciones necesarias para un buen acabado y uniformidad en apariencia debiendo otorgar garantía por escrito por un periodo mínimo de 5 años.
  21. Antes de iniciar pintura en estructura de concreto (columnas, trabes y losa), deberá rebabear perfectamente todas las uniones de cimbra y aplicar el plaste corrido, para dar apariencia uniforme no aceptándose porosidades ni emplaste parcial, debiendo cubrir las imperfecciones dejadas por mala calidad en cimbras; dicho plaste deberá ser únicamente de cemento blanco, resistol 850 y pintura, no aceptándose ni yeso, ni blanco de españa; otra opción de plaste, puede ser cemento blanco-cemento gris-cemento crest incluyendo adhesivo, el costo de plaste deberá incluirse en el análisis de precios unitarios de pintura.
    - a. En estructuras y elementos metálicos nuevos se exigirá tenga el primario anticorrosivo antes de aplicar la pintura esmalte y para reparaciones o repintado de estructuras y/o elementos metálicos deberán preparar la superficie lijando o aplicando removedor para eliminar pinturas sueltas, intemperizadas, quemadas y rastros de óxido antes de aplicar primario anticorrosivo.
  22. No se aceptará que en muros de 14 cm. de espesor o menores, se ranuren horizontalmente para hacer instalaciones hidráulicas, sanitarias y/o eléctricas, debiendo tenderse por piso ó losa y continuar verticalmente en muro.
  23. Para el concepto de entortado en azotea con mortero cemento-perlita mineral-arena en proporción 1:2:1 (un saco de cemento, dos sacos de perlita mineral, y una cubeta de arena), o **en entortados con mortero cemento-arena 1:4, deberá cerrarse la cara superior antes del secado con mortero cemento arena fina para garantizar que se pueda adherir la impermeabilización**, adicionando adhesivo festerbond o similar como liga entre concreto viejo y el entortado.
  24. Para la fijación de la teja de cemento con color, se deberá colocar clavos para concreto de 1 1/2" a una separación máxima de 1.50 mt. por cada línea horizontal de teja, en los cuales se amarrará alambre galvanizado cal. #14,



\*Nota: el remate de la teja de cem. en ambos muros cabeceros será como en la figura.

**DETALLE DE FIJACIÓN DE TEJA DE CEMENTO EN TECHOS.**  
figura # 8

trenzado a la teja por las preparaciones de la misma (fig. #8). En el remate lateral considerar las ondulaciones hacia abajo incluyendo cortes y desperdicios. Considerar en P.U. suministro y colocación de caballete. En el perímetro de losa y cumbre se fijará con mortero comercial-arena 1:4 adicionando pigmento del color de la teja para igualar el tono de color indicado.

25. El barnizado de muebles y puertas de madera deberá hacerse resanando, a continuación se sellará, después se lijará con grano medio, se aplicará primera mano de barniz, se volverá a lijar con grano fino, se limpiará con estopa y se aplicará segunda mano de barniz. El trabajo será terminado, viéndose la superficie pareja y tersa, caso contrario el contratista deberá retocar lo necesario. NOTA: Cuando se indique mancha, se hará antes del sellador.

26. **En el suministro y colocación de azulejo y/o vitromuro, vitropiso, cenefa y boquilla se exigirán marcas y modelos indicados en especificaciones de proyecto, solamente podrán modificarse estas previa autorización del supervisor. Podrán sustituirse los cortes a 45 grados, remates y esquinas horizontales y verticales, por tira Trim ó esquineros blancos ó de color previa consulta y por indicación del Supervisor, en el concepto del azulejo y/o vitromuro incluye el repellido de muros con mortero comercial-arena 1:4.**
27. Para puertas de triplay de pino, se considerará contramarco de perfil metálico M-225 (129) con sus anclas y el triplay será 6 mm. debiendo colocar cerquillo. Cuando se solicite contramarco de madera esta será sin nudos; deberá llevar moldura perimetral interior y exterior ( ¼ bocel) y chambrana.
28. El concepto de aplanado pulido o estucado sobre aplanado de mezcla incluye el repellido.
29. Cuando se solicite tímpano sobre cancelaría será a base de tabla-roca dos caras, con bastidor, incluye material de fijación.



30. En el concepto de pulido y brillo de pisos de mármol, pedacera de mármol, terrazo ó granito, se deberá incluir limpiezas y retiro de material sobrante fuera de la obra. Sólo se aceptará calidad Rivero o Gallo, con espesor mínimo de 1 cm. en la capa de acabado ya desbastado.
31. En pisos de mosaico cerámico ó de pasta, incluye boquillas, sellado, brillo y limpiezas.
32. **La impermeabilización será con sistema de termofusión prefabricado, Sika Manto de SIKA, Morter-plas SBS de TEXA, Cover-Ply SBS de PASA, Línea GOLD SBS de IMPAC, Uniplas Plus SBS de Imperquimia, Impernova SBS de PROTEXA, Technoply SBS de curacreto, Al-Koat SBS de ALCE, Imperlaminado SBS de Fester, Profesional de Chovateck, con refuerzo de fibra de poliéster 180 gr/m<sup>2</sup>, acabado aparente con gravilla color terracota 4.0 mm, en terminado arenado (bajo enladrillado ó bajo teja) de 4.0 mm ó 3.0 mm de espesor según lo indique el proyecto, con flexibilidad a bajas temperaturas de - 15 °C como mínimo( método ASTM D-5147). Otorgando garantías por escrito por un periodo mínimo de 10 a 12 años, otorgadas por el fabricante, aplicador y contratista. Será indispensable la presencia del supervisor para la realización de este evento, avisando a éste con 48 hrs. de anticipación., como mínimo. Así mismo, el contratista se obliga a comprobar la calidad del material cuando el instituto se lo requiera. En el precio unitario de la impermeabilización debe contemplar la limpieza, preparación de la superficie**
33. **Cuando se aplique impermeabilización sobre enladrillado, en el precio unitario de la impermeabilización debe contemplar la limpieza, preparación de la superficie y aplicación de asfaltex 500 o similar como liga, la cual deberá hacerse en caliente.**
34. **En el concepto de Falso Plafón, en su forma de pago se descontara los espacios ocupados por las lámparas y rejillas de aire acondicionado y se debe prorratear la soporteria en el precio unitario del área a pagar.**
35. Con respecto a pintura esmalte en estructura, deberá aplicar primario anticorrosivo y la primer mano de pintura deberá hacerse en piso antes de montarse, haciéndose la aclaración que no deberá pintarse las áreas donde la estructura quede en contacto con concreto estructural (losa, columnas y/o trabes); dando posteriormente las aplicaciones necesarias para un acabado uniforme.
36. La pintura esmalte en mallas, barandales y/o cancelería se cuantificará por metro cuadrado que cubra, e incluirá las dos caras, incluye primario anticorrosivo y dando las aplicaciones necesarias de pintura para un buen terminado y acabado uniforme.

#### V.-HERRERÍA

1. El calibre tanto de perfiles como de la lámina a utilizar en trabajos de herrería deberá ser calibre # 20 en todos los casos.
2. En la colocación de herrería deberán verificarse los claros, de acuerdo a las dimensiones de las piezas, para evitar holguras excesivas ó demoliciones que podrían debilitar los elementos estructurales. Se deberán dejar placas ahogadas de 3/16", de 10X10 cms con anclas, para la fijación de la herrería y protecciones. Se prohíbe romper castillos y/o cortar varillas de los armados. El concepto incluye la aplicación de una capa de fondo anticorrosivo para esmalte en todos los casos.
3. La cancelería deberá colocarse a plomo y alineada a ejes de estructura, ó como se indique en planos y sellada con silicón transparente en todo su perímetro.
4. Se utilizara el concepto "Sum., hab. y armado de perfil tubular comercial....." para elementos no considerados en catalogo, el precio unitario será por Kg y deberá incluir el porcentaje de soldadura, bisagras, herrajes menores, pintura anticorrosiva y obra de mano que requiera el proyecto. Se cuantificará solo metros de perfiles y/o láminas por su peso especificado por la literatura del fabricante no se incluirá desperdicios, solo cantidades instaladas.
5. En suministro y colocación de cerradura....."será el modelo 10-C Phillips para muebles de madera y para el caso de mamparas metálicas en sanitarios con puerta será el modelo 36-C Phillips. O la indicada en proyecto.
6. En "Sum y colocación de cerradura de sobreponer..... "para puertas de acceso a aulas, ducto de sanitario, caseta guarda herramienta será el modelo 600 ó 715 de Phillips; fijándola por medio de tornillos, no con soldadura.
7. En "Sum y colocación. de cerradura....."para puertas de multypanel de acceso en aulas, será el modelo 525 AN de Phillips. Cuidando su correcto armado y fijación.
8. Para la fijación de puerta con marco de aluminio se utilizarán 9 pijas de 3", taquetes de plástico y 4 bisagras de 10 cm., también incluirá alma de madera en el contra marco, las pijas y taquetes los suministrará el Contratista.
9. Para la fijación de cancelería de aluminio se utilizarán 8 pijas de 11/2" y taquetes por módulo de ventana (0.98x1.52 mt. ó 0.98x 0.78mt.) suministrados por el Contratista.



10. En las cancelerías en interiores y exteriores, se incluirá vidrio ó Panel del tipo y espesor según indique proyecto; En puertas la chapa, manija y herrajes serán las indicada en proyecto, así como la colocación de topes a piso o muro.
11. En canceleria tubular la colocación de vidrios se exigirá la colocación de bagueta corrida y mastique en todo su perímetro, no se permite el uso de silicón en la colocación de vidrios.
12. Se colocará repisón incluyendo el costo en el análisis de precios unitarios, en los siguientes casos:
  - a.-Cancelería de aluminio en todos los casos.
  - b.-Cancelería en general sobre muros binsa.

#### VI.-INSTALACIONES

1. Las instalaciones en losas, deberán colocarse inmediatamente después del tendido de acero, fijando las cajas a la cimbra y relleno éstas con papel para evitar se introduzca el concreto.
  - a. Deberá utilizarse tubo conduit metálico galvanizado exclusivamente.
  - b. No se deberá utilizar tubo y cajas esmaltados.
  - c. Las cajas chalupas ó registros serán galvanizados.
  - d. En las uniones en cajas se deberá utilizar contra y monitor.
2. Las ranuras en muro deberán hacerse antes de dar aplanado para evitar los resanes, excepto en instalaciones aparentes.
3. No se aceptarán empalmes de cable en las tuberías (las conexiones se harán en cajas registros).
4. En todas las salidas eléctricas, deberá utilizarse únicamente cable marca Condumex, Conductores Monterrey (Viación y unicable) y Latincasa, (no alambre), o el indicado en proyecto, en los calibres especificados en planos correspondientes. Todo el cableado será antiplama.
5. Deberá respetarse el código de colores, utilizando: Blanco o Gris-Neutro, Verde-Tierra Física y para fases Rojo, Azul y Negro.
6. Se exigirá utilizar piezas especiales para conexión de tubería, así como condulet ó chalupas especificadas en plano correspondiente.
7. En Tablero de Control, Centros de Carga e Interruptores de Navajas y Termo-magnéticos, se aceptarán únicamente de las marcas Square D, o bticino con zapatas de cobre paralelas.
8. Para las salidas de apagador y contactos monofásicos polarizados ó bifásicos se aceptarán únicamente elementos y tapas Bticino, Quinzio, Arrow-Hart, salvo donde se indique otro tipo en proyecto.
9. Se exigirá que todos los apagadores estén aterrizados debidamente.
10. En la colocación de lámparas fluorescentes, se exigirá el uso mínimo de cuatro anclas roscadas de 1/4" ó 6mm. con cartucho cal. #22 color morado por pieza, o las necesarias para lograr una buena fijación a la losa.
11. La altura de los tableros de control, apagadores, y contactos será de 1.70 mt, 1.20 mt y 0.35 mt (0.95 mt en talleres) respectivamente del N.P.T. al centro de los mismos.
12. En las instalaciones eléctricas tanto en exteriores como en edificio deberá invariablemente colocar marbete de plástico para identificación de circuitos y fases, en cada registro, tablero ó caja de contactos.
13. En preparación para adose se debe considerar la conexión de salidas para lámparas nuevas, desde el tablero existente y/o nuevo, considerando los trabajos necesarios para este evento.
14. Todas las tuberías Conduit de fierro galvanizado indicadas por piso en edificios, se exigirá sean P.G. y recubiertas ó ahogadas en concreto debajo de nivel de firme.
15. Se dejarán preparaciones eléctricas para adose a partir del tablero puntas de tubo conduit de diam. 25mm galvanizado de pared delgada, para futuros adosamientos, las cuales deberán incluirse en el P.U. de salidas.
16. Las lámparas de 30 x 30 incluirán el suministro y colocación de 2 focos ahorradores de energía de 15 W por lámpara y difusor acrílico.
17. **En el caso de salidas de contacto, alumbrado, fuerza o alimentadores eléctricos para equipos se pagaran al P.U. fijado en el contrato para la salida, que deberá incluir la parte proporcional de adquisición o fabricación y acarreo de los materiales, tuberías, conductores, empalmes, contactos, apagadores, cajas, tapas, empaques, condulets, accesorios de control, aislante, herramienta y mano de obra de la instalación, desde el tablero o centro de carga hasta la salida.**
18. Los interruptores de flotador a cisterna y/o tinaco serán de flotador sumergible de Square-D modelo 9036LG2120AM.
19. Cuando el catalogo de conceptos indique una marca para accesorios y/o equipo eléctrico y no exista en el mercado, deberá considerarse el similar en especificación, calidad y precio (presentar ficha técnica al Depto. de Construcción para su autorización). **Toda Instalación debe cumplir en lo general con la Norma Oficial vigente al momento de su ejecución.**



20. El suministro de inodoro ó W.C. será de tipo ecológico (6 lt), incluirá llave de paso angular, tubo alimentador cóflex, cadena y accesorios o herrajes de bronce y asiento con tapa a base de resina plástica (pasta), marcas Ideal Standard (American Standard), Orión, Lamosa y Vitromex. Marcas y modelos de muebles y accesorios indicados en especificaciones de proyecto.
21. **En el suministro de lavabo será de cerámica color blanco, podrá ser marca Ideal Standard (american Standard), Orión, Vitromex ó Lamosa, incluye cespól cromado Dica modelo 4207, tubo alimentador cóflex, llave de paso compacta maneral ovalado modelo 3401BSC marca Dica. Las llaves tipo mezcladora de 4" modelo 4046 marca Dica en nivel Preescolar, Primaria y Secundaria; en niveles Medio Superior y Superior colocar llave tipo economizadora de cierre automático, cromada mod TV-120 marca Helvex, cespól cromado Helvex mod TV-016, contra rejilla para lavabo sin rebosadero Helvex mod TH-059, tubo alimentador cóflex, válvulas de paso angular indicados en especificaciones de proyecto, incluye cubre taladro cromado.**
22. Para la fijación de los lavabos u ovalines se exigirá que éstos queden bien sellados, ya sea aplicando silicón color blanco en toda la ceja o rellenando con pasta de cemento todo el hueco de la losa para ovalines.
23. **En suministro de mingitorio, podrá ser marca Ideal Standard (American Standard), Orión, Vitromex ó Lamosa, con cespól integrado, incluye llave de resorte cromada, modelo #69 marca Rugo.**
24. Las barras de apoyo para personas con capacidades diferentes serán en la marca y modelos indicados en especificaciones de proyecto.
25. Los accesorios para sanitarios (porta-papeles, jabonera, tubo cortinero) será en la marca, modelo y nivel de acuerdo en lo indicado en especificaciones de proyecto.
26. Modelos de Muebles Sanitarios que se aceptaran (al elegir una marca de mueble sanitario será obligatorio respetar la misma marca en el resto de los muebles a colocar):

MUEBLE SANITARIO	Ideal standard o American standard	Orión	Lamosa	Vitromex
W.C.	Géminis Cadet 2	Novara Forte	Liberty Tornado	Maratón
W.C. de Codo	Zafiro	Regio-Codo	Escorpión	
Lavabo	Veracruz	Sultana Cosmos	Géminis II	Maratón II
Lavabo Ovalin (sobreponer)	Cadet Universal Piazza	Flandes Venus	Venezia	Violeta II
Mingitorio	Niágara Cascada	Ceres Windsor	Austral ZERO5 Verona ZERO5	Bocana Nassau

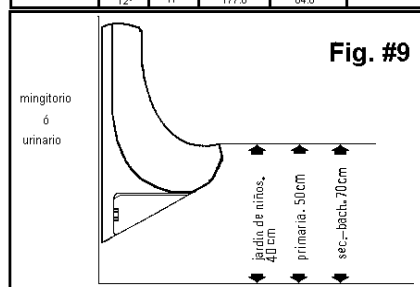
27. En la conexión en mesa de lavado ó tarjas, deberá de incluirse la contra de canasta con doble rejilla y tubo de latón cromado, cespól cromado, tubos alimentadores y llave estopera.
28. **En la salida eléctrica para mesa de laboratorio y laboratorio-taller, deberá considerarse conduit FS, tubo conduit pared gruesa, contacto dúplex polarizado, empaque y tapa.**
29. En el caso de instalación de contactos en mesa de laboratorio, deberá considerarse cable uso rudo 3X14, conectores y clavija.
30. **En el caso de suministro de tanques de gas estacionarios y portátiles, deberá considerarse su llenado de gas L.P.**
31. **Para el pago de estimación que ampare salidas y redes de gas, se exigirá prueba de verificación y carta de un Perito acreditado, así como pintura en tuberías aparentes color amarillo Caterpillar.**
32. En instalaciones hidráulicas, sanitarias y de gas, se deberá realizar las pruebas respectivas:
  - a. Hidráulica: Con agua a una presión equivalente a 50 m. columna de agua (5 Kg./cm<sup>2</sup>) medida sobre el punto más alto del tramo que se prueba y sostenida cuando menos durante 2 hrs.
  - b. Sanitaria: Con agua a una presión equivalente a 3.00 m. columna de agua (0.3 Kg./cm<sup>2</sup>) medida sobre el punto más alto del tramo que se prueba y sostenida cuando menos durante 2 hrs.
  - c. De gas: Con aire a una presión equivalente a 50 m. columna de agua (5 Kg./cm<sup>2</sup>) medida sobre el punto más alto del tramo que se prueba y sostenida cuando menos durante 2 hrs.
33. No cubrir las tuberías, hasta que el Supervisor revise y acepte las juntas, alineamiento y prueba de la misma.
34. En tubería aparente, sujetar ésta, a los muros, ó elementos estructurales con abrazaderas metálicas apropiadas a cada 1.50 m. ó colocadas en soportes de ángulo cuando así se indique.
35. Las válvulas de control general en obra exterior, se alojarán en cajas registro de 40 x 40 cm. con fondo de grava, con tapa metálica, colocando tuerca unión antes de la válvula, en caso de ser fierro galvanizado.



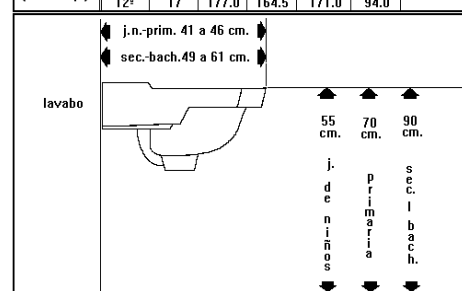


36. Se indican modificación en las alturas a que deberán quedar colocados los muebles sanitarios, (fig. # 9). La altura del lavabo en nivel de secundaria y bachillerato será de 85 cm. Y en mingitorio de 60 cm. (no de 90 cm y 70 cm. Respectivamente como indica la figura)
37. Los codos de extensión para W.C., deberán ser de Fo. galv. C-40 ó de Cobre y no de P.V.C, y se exigirá que se coloque tuerca estoperada en la conexión al asiento.
38. El concepto de interconexión y descarga de tinacos, incluye la tubería de descarga con tubo de cobre tipo M., hasta el N.P.T. de edificio en planta baja, jarro de aire, válvula de compuerta y válvula de globo para dren, así como tuercas unión.
39. El concepto salida para tinacos, se usará exclusivamente cuando la alimentación provenga de la red municipal e incluye la tubería de alimentación con tubo de cobre tipo M., desde el N.P.T. de edificio en planta baja, válvula de flotador, codos y conexiones.
40. En el concepto descarga de bomba a tinaco incluye material indicado en FIG. 13, así como tendido de tubería de cobre tipo M desde cárcamo hasta llenado de tinaco y encofrado necesario en tendido horizontal.
41. La tubería para ventilación en su sección transversal y hasta 30 cm. arriba del techo ó donde indique el proyecto, se hará con Fo. galv. C-40 de 2" y rematada con 2 codos, niple y tapón capa perforado, este concepto debe ser prorrateado en el precio unitario de las salidas hidráulicas y sanitarias.
42. En las salidas hidráulica y sanitaria en laboratorio, la mesa central se cuantificará como una SALIDA, para que se tenga en cuenta en su análisis de Precio Unitario, incluye también válvula de esfera para agua., independientemente de la válvula de control general en la red exterior (por local).
43. En las salidas de gas en laboratorio se utilizará tubo de cobre tipo "L", incluirá válvula de esfera para gas, independientemente de la válvula de control general; la tubería visible deberá ser pintada color amarillo Caterpillar
44. En el armado y colocación de lámparas fluorescentes, debe incluir la conexión a tierra de los reactores por medio de un cable cal. #12.
45. Para salidas sanitarias en caso de no existir drenaje, se deberán separar aguas negras y aguas jabonosas, conduciendo las primeras hacia la fosa séptica y las últimas hasta el pozo de absorción.

NIVEL ESCOLAR	GRADO ESCOLAR	EDAD	ESTATURA HOMBRE	ALTURA ENTRE-PIERNA	ALTURA URINARIO
JARDIN DE NIÑOS		4	111.5	47.5	40 cm.
		5	114.5	49.0	
PRIMARIA (basico)	1º	6	122.0	53.5	50 cm.
	2º	7	127.5	57.0	
	3º	8	134.5	61.0	
	4º	9	139.0	63.5	
	5º	10	144.5	66.5	
	6º	11	149.5	69.5	
SECUNDARIA (med basico)	7º	12	159.0	74.0	70 cm.
	8º	13	164.5	76.5	
	9º	14	170.0	79.5	
BACHILLERES (med superior)	10º	15	173.5	81.5	70 cm.
	11º	16	175.5	83.0	
	12º	17	177.0	84.0	



NIVEL ESCOLAR	GRADO	EDAD	ESTATURA		PROM. ESTAT.	ALTURA LAVABO	ALTURA LAVABO
			H	M			
JARDIN DE NIÑOS	2º	4	111.5	110.0	111.0	55.0	55 cm.
	3º	5	114.5	114.0	114.0	58.5	
PRIMARIA (basico)	1º	6	122.0	118.0	120.0	62.5	70 cm.
	2º	7	127.5	127.5	127.5	66.5	
	3º	8	134.5	132.0	133.0	69.5	
	4º	9	139.0	139.0	139.0	73.5	
	5º	10	144.5	146.5	145.5	77.5	
	6º	11	149.5	151.5	150.5	80.5	
SECUNDARIA (m. basico)	7º	12	159.0	157.0	158.0	85.0	90 cm.
	8º	13	164.5	159.5	162.0	88.0	
	9º	14	170.0	161.5	166.0	89.5	
BACHILLER (med. sup.)	10º	15	173.5	163.5	168.5	91.5	90 cm.
	11º	16	175.5	164.0	170.0	92.5	
	12º	17	177.0	164.5	171.0	94.0	



46. Se exigirá que las fosas sépticas prefabricadas cuando se soliciten, sean sistemas de tratamiento de aguas residuales con tecnología Rotoplás.
47. Obligatoriamente los tinacos serán marca Rotoplás, color negro exterior, blanco interior de acuerdo con marca y modelo de especificaciones de proyecto.
48. Las marcas de las bombas centrífugas serán Evans, Siemens, Jacuzzi .
49. En el suministro de equipo de enfriamiento o aire acondicionado sólo se permitirán equipos, modelos y capacidad indicados en proyecto ( en caso de presentar alternativa para usar marcas York, Carrier o Trane, deberá solicitar invariablemente autorización por escrito) considerando en el P.U. acarreo, elevación, montaje, instalación, conexiones para gas (alimentación y retorno), cargas de gas, conexiones eléctricas a equipos ( divididos o paquetes), termostatos con protección, interruptores y/o seccionadores eléctricos, arranque y puesta en marcha, debiendo entregar para pago garantías del fabricante, instalador y contratista
50. En salidas hidráulicas y sanitarias para sanitarios rurales por etapas, deberá dejarse preparación para futuro adosamiento de aproximadamente 20 cm. del paño del edificio (respetando plano de instalaciones).

## VII.- MONTAJE

1. Los pizarrones o pintarrones deberán colocarse a una altura de 0.70 m., S.N.P.T. en Jardines de Niños, 0.90 m. en Primarias, Tele secundarias y Secundarias Técnicas, y a 1.00 m. en Bachillerato y Nivel Superior.
  - a. Se fijarán con 8 pijas de 1 1/2" con taquetes Picsa suministrados por el contratista.
2. En el montaje de mesas centrales de laboratorio, de lavado, demostración, muebles de guardado, registradores, mesas de trabajo en talleres, deberán fijarse a piso con taquete expansor metálico y tornillo de cabeza hexagonal.

## VIII.- OBRAS EXTERIORES

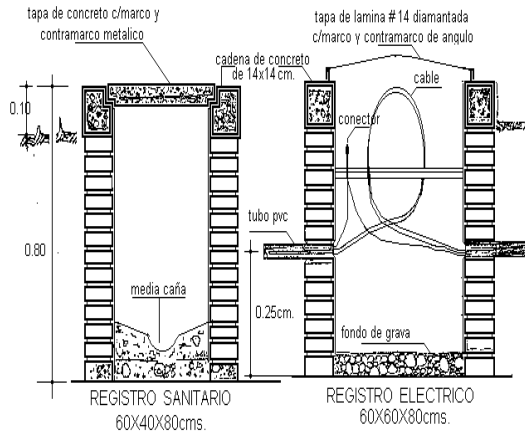
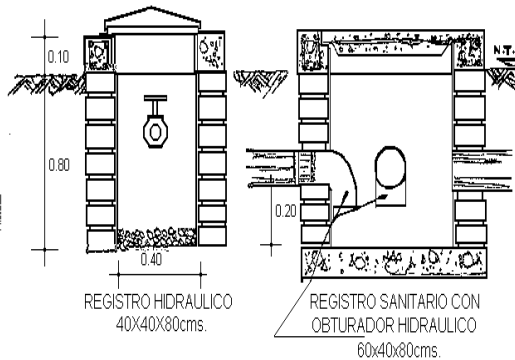


Fig. # 10



1. En todos los registros, eléctricos, hidráulicos y sanitarios, deberá colocarse una cadena perimetral de concreto de 14x14cm. armada con 4 var. #3 y estr. #2 a cada 25 cm, para ahogar el contramarco de la tapa (figura #10).
  - a. En los registros eléctricos, se deberán dejar los tubos al paño interior del muro, formando boquilla en el aplanado para evitar dañar los cables. No olvidar cama de grava en el fondo (10 cm.) y ángulo para soportar cables 1"x1"x1/8" y porta candados con dimensiones adecuadas para recibir candado Phillips #113 G/L. La tapa se hará a base de lámina cal. #14 diamantada, incluye primer anticorrosivo, pintura esmalte ambas caras y pintura vinílica en brocal.
  - b. En registros sanitarios se deberá forjar la media caña a los tubos. En el interior deberá llevar aplanado pulido redondeando las aristas, incluye pintura vinílica en brocal (figura #10). Para descarga de agua en laboratorios deberán dejarse con obturador hidráulico y en talleres de preparación de alimentos considerarse con trampa de grasas.
  - c. En registros hidráulicos se construirán de 40 X 40 cm. interiores, incluye fondo de grava, aplanado, pintura vinílica en brocal, tapa metálica en calibre #14 diamantada, porta candado, pintura esmalte en ambas caras y primer (figura #10).
2. En los tendidos eléctricos, no se aceptarán empates o empalmes, dentro de los ductos debiendo de realizar todas las conexiones en registros.
  - a. En todos los empalmes necesarios, se deberá seguir las siguientes indicaciones:
    - b. Conductores menores # 6 con amarres manuales.
    - c. Conductores # 6 ó mayores con conectores apropiados tipo "grapa perro" ó perno partido de cobre. En ambos casos con 3 capas de cinta de hule, más 2 capas de cinta scotch # 33 y una capa de barniz rojo.
  - d. Deberán identificarse con cinta los circuitos, fases y neutros, respetando código de colores.
3. En el tendido de cables de red eléctrica se pagará midiendo a centros de registros sin considerar vueltas dentro de los mismos, las cuales deberán considerarse en análisis de Precio Unitario.
4. En los tendidos de tubo conduit P.V.C., pesado rígido, deberá cumplir con las siguientes indicaciones:
  - a. La profundidad 0.50 m. bajo nivel de terreno natural.
  - b. Que no tenga más de dos curvas de 90° entre registros ó que no estén aplastados.
  - c. Que tenga pendiente hacia los registros.
  - d. Que se prevean las tuberías futuras donde se construirán banquetas.
  - e. Se deberán utilizar los conectores apropiados para las uniones de tubería, no aceptándose uniones por calentamiento en dichas tuberías.
  - f. Encofrar las tuberías con concreto pobre en toda su longitud.

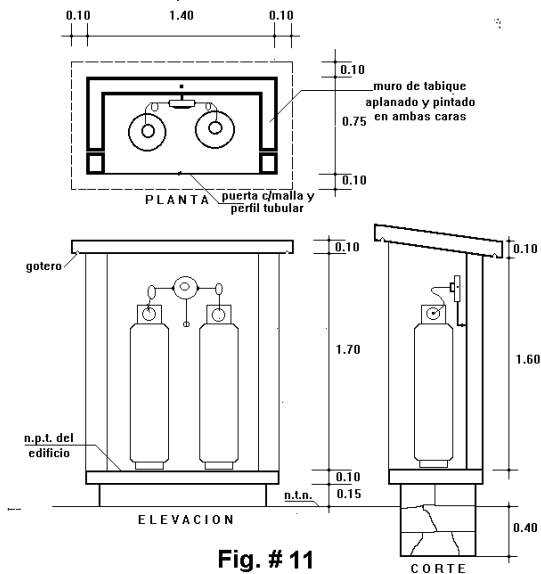


Fig. # 11

**CASETA PARA TANQUES DE GAS**

INSTALACION HIDRAULICA DE UNA MOTOBOMBA CON  
PREPARACION PARA CONECTAR OTRA

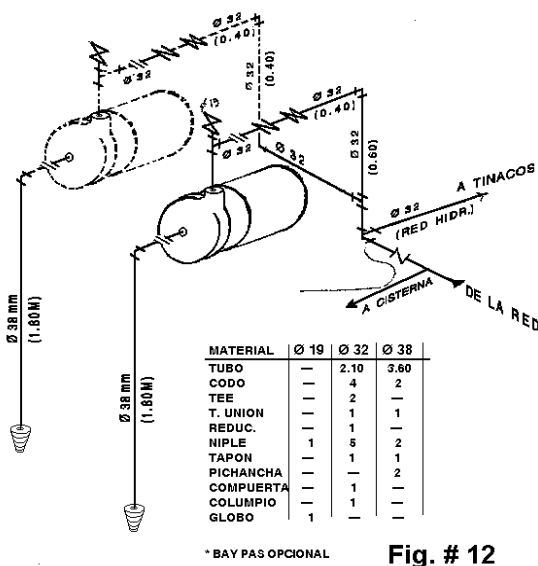


Fig. # 12

- La profundidad mínima para el tendido de tubería hidráulica de cobre tipo "M" y de gas en cobre tipo "L" será de 50 cm, bajo el N.P.T., cubriéndolas con concreto hidráulico y el material de relleno no deberá estar contaminado con yeso.

a)-Se deberán dejar las preparaciones necesarias para continuidad de los ramales a edificios futuros.

b)-La altura en llaves para manguera en jardín, deberá ser de 20 cm. mínimo sobre el N.P.T., colocándole un muerto de concreto de sección 30 x 30 x 30 cm.

c)-No cubrir las tuberías eléctricas, hidráulicas, sanitarias y gas, hasta que el Supervisor revise y acepte las juntas, alineamiento y prueba de la misma.

- En redes sanitarias la tubería será exclusivamente de PVC marca rexolit de servicio pesado, en los diámetros indicados en el proyecto y además encofradas con concreto pobre.
- Se anexa croquis de caseta para tanques de gas (figura # 11).

8. En cisterna y ducto de serv. sanitarios se deberá colocar escalera marina a base tubo Fo. negro Ced. 40 de 1 ¼ y escalones con acero redondo de 5/8", iniciando a una altura de 50 cm del nivel de piso terminado, incluye soldadura, placa para anclajes, fondo anticorrosivo y pintura esmalte resistente a los sulfatos del agua.

a)-Se deberá aplicar pintura epóxica Colmasol ó Epoxine 500 únicamente, No aceptándose pinturas ahuladas. El acabado será uniforme a 3 manos ó las necesarias para un acabado uniforme. Los colores que se pueden utilizar son verde, blanco o azul.

b)-El tubo ventila será a base de Fo. galv. C-40 de 2" de diámetro en "T" rematados con codos y tapones capa perforado.

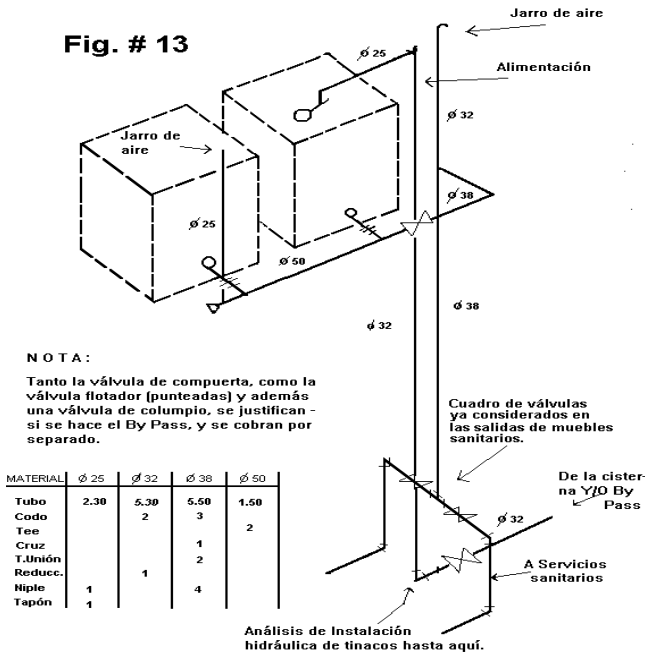
c)-Se anexa croquis de instalación de bomba y detalles de tapas (figura # 12).

d)- Se incluye croquis de instalación hidráulica de 2 tinacos 1,100 lts. (fig. # 13).



INSTALACION HIDRAULICA DE 2 TINACOS, CON COLUMNAS  
INDEPENDIENTES DE SUBIDA Y BAJADA PARA J. DE N.

Fig. # 13



NOTA:

Tanto la válvula de compuerta, como la válvula flotador (punteadas) y además una válvula de cumpio, se justifican si se hace el By Pass, y se cobran por separado.

MATERIAL	∅ 25	∅ 32	∅ 38	∅ 50
Tubo	2.30	5.30	5.50	1.50
Codo		2	3	
Tee				2
Cruz			1	
T.Unión			2	
Reducc.		1		
Niple	1		4	
Tapón	1			

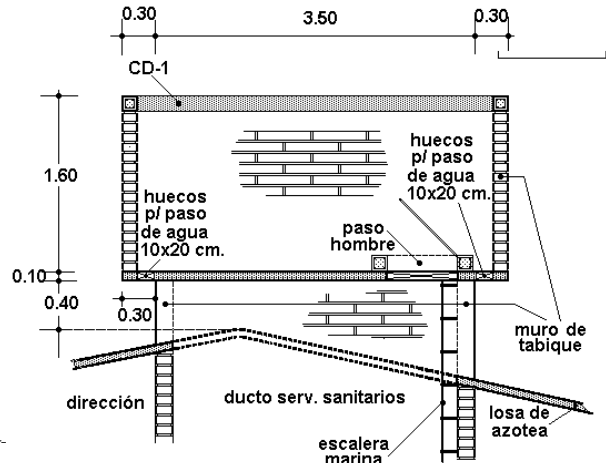
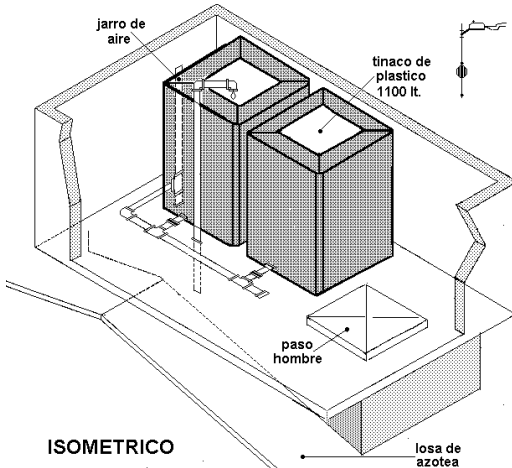


Fig. # 14

e)- Cubo de tinacos con paso hombre, según (fig.#



ISOMETRICO

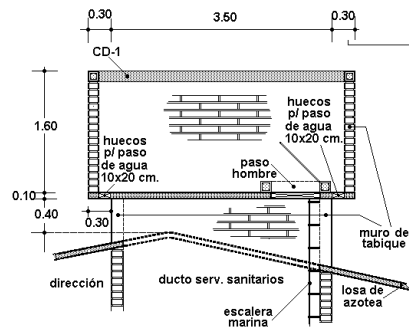
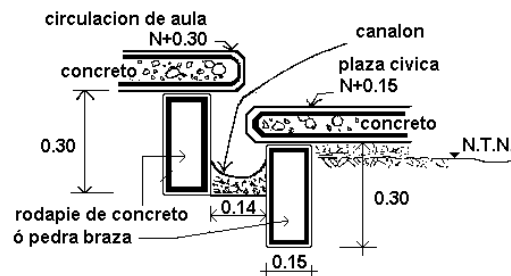


Fig. # 14

14).  
9.

10. En plazas cívicas y andadores donde exista cambio de nivel, se deberá forjar canalón de concreto pobre para paso de agua entre guarniciones.



DETALLE PARA CAMBIO DE NIVEL  
figura # 15



- a. Los cambios de nivel en plazas y circulaciones, será únicamente de 15 cm (fig. # 15).
  - b. En los cambios de nivel en plazas y circulaciones, deberán forjarse rampas con ancho mínimo de 1.00 mt., pendiente no mayor del 6%, con bordes laterales de 0.05 mt. de altura, señalándolos con el símbolo internacional de acceso a discapacitados; para la libre circulación de discapacitados desde acceso hasta la planta baja de edificios.
11. Para el concepto Losa de concreto para obras especiales se utilizará para asiento sobre arriate de piedra o jardinerías con sección de 45 cm. de ancho y 10 cm. de peralte, armada con varilla de 3/8" en ambos sentidos a cada 25 cm, acabado rayado fino
  12. Las luminarias punta de poste serán de 400 w, vapor de sodio, aluminio fundido, difusor, balastro, foco y deberá incluirse poste a base de tubo negro C-40 de 3" y 6.0 mt, de altura, pintura en poste y en la base de concreto, así como 15.00 mt, de cable # 8 y cable de tierra adicional.
  13. Se deberá encofrar con concreto  $f'c=50$  Kg/cm<sup>2</sup> las tuberías hidráulicas, sanitarias, gas y eléctricas.
  14. Se debe considerar en la tubería de alimentación a tinacos una válvula de retención para hacer un Bay Pass, y alimentar a los tinacos directamente. Esto es cuando la presión de la red Municipal sea buena.

#### IX.- GENERADORES

1. El contratista deberá presentar exclusivamente en obra sus números generadores totalmente terminados a tinta, con operaciones realizadas, referenciados en croquis anexos y con fechas de ejecución, para la revisión y aprobación en su caso, por períodos mensuales como máximo. Las diferencias técnicas o numéricas pendientes de pago se resolverán y, en su caso, incorporarán en la siguiente estimación.
  - a. Se deberán presentar los Generadores de elementos terminados al 100% al momento de su revisión, separados por edificio.
  - b. La cuantificación de acero, cimentación, estructura, etc., deberá realizarse en la forma tipo para acero, y se hará el concentrado por calibre en la hoja de números generadores.
2. No se aceptarán generadores que no cumplan con todos los requisitos anteriores.

#### X.- GENERALES

1. En cada visita del Supervisor, el contratista o residente de éste, deberá de estar presente para las indicaciones pertinentes, así como deberá firmar de enterado las notas de Bitácora, misma que deberá permanecer obligatoriamente en obra durante el proceso de los trabajos y entregarla a INIFEED al término de la obra
2. Los conceptos que en el transcurso de la obra aparezcan y no estén en el presupuesto, el contratista presentará el análisis de P.U. al Supervisor y al Departamento de Costos y Presupuestos del INIFEED, previo a su ejecución para su autorización. No se autorizarán conceptos que no sean ordenados por bitácora.
3. Los volúmenes propuestos o marcados en el catálogo de conceptos estarán sujetos a cambio según los requerimientos de la obra, autorizados previamente por el supervisor.
4. El contratista se obliga a presentar de acuerdo a lo estipulado en contrato y LOPySRM oficios de :
  - a.- Inicio de trabajos de obra contratada
  - b.-Designación de superintendente o residente de obra
  - c.-Termino de obra
5. Se recuerda a contratistas que las solicitudes de prórroga deben presentarse dentro del tiempo contractual y debidamente soportadas para su valoración y/o autorización, ya que en caso contrario se dictaminaran improcedentes ( no se aceptaran solicitudes extemporáneas)
6. Con la finalidad de fomentar la cultura de reforestación y conservación de áreas verdes de los planteles educativos el contratista apoyara con el suministro y plantación de árboles de ornato en la escuela que ejecute la obra contratada

**\*NOTA: ESTAS NOTAS SON AMPLIACIONES Y ACLARACIONES A LAS INDICADAS EN EL VOLUMEN 6 TOMOS I AL IX DE LAS NORMAS Y ESPECIFICACIONES PARA ESTUDIOS PROYECTOS CONSTRUCCION E INSTALACIONES EMITIDAS POR INIFEED**

( Para su consulta ingresar a la pagina [www.inifed.gob.mx](http://www.inifed.gob.mx) )



INSTITUTO PARA LA INFRAESTRUCTURA  
FÍSICA EDUCATIVA DEL ESTADO  
DE DURANGO

## **CIRCULARES ACLARATORIAS**

### **PT-4**

**EL LICITANTE DEBERÁ ANEXAR LA MINUTA  
DE LA JUNTA DE ACLARACIONES Y LAS  
CIRCULARES ACLARATORIAS EMITIDAS  
POR EL INIFEED**



## MODELO DE CARTA DE MANIFESTACIÓN DE TENER, CONOCER Y CONSIDERAR LAS NORMAS Y ESPECIFICACIONES CONSTRUCTIVAS DEL INIFEED

**PT-4**

**TEXTO QUE DEBERÁ EMPLEARSE EN PAPEL MEMBRETADO POR EL CONCURSANTE AL  
PRESENTAR SU PROPOSICIÓN TÉCNICA**

**LUGAR Y FECHA**

**C.C. DIRECTOR GENERAL  
INIFEED  
P R E S E N T E**

SIRVA LA PRESENTE COMO CONSTANCIA DE QUE TENGO EN MI PODER LAS NORMAS Y ESPECIFICACIONES CONSTRUCTIVAS GENERALES DEL INIFEED, CORRESPONDIENTES AL LIBRO 3, Y MANIFIESTO HABERLAS LEÍDO, ANALIZADO Y CONSIDERADO AL ELABORAR MI PROPUESTA CORRESPONDIENTE A:

No. DE CONCURSO

No. DE PAQUETE

ATENTAMENTE

---

NOMBRE Y FIRMA DEL REPRESENTANTE  
LEGAL DE LA EMPRESA



**MANIFESTACIÓN DE HABER RECIBIDO LOS PLANOS Y CONSIDERAR LAS  
ESPECIFICACIONES QUE EN ELLOS SE INDICAN.**

**PT-4**

**TEXTO QUE DEBERÁ EMPLEARSE EN PAPEL MEMBRETADO POR EL CONCURSANTE AL  
PRESENTAR SU PROPOSICIÓN TÉCNICA**

**LUGAR Y FECHA**

**C.C. DIRECTOR GENERAL  
INIFEED  
P R E S E N T E**

SIRVA LA PRESENTE COMO CONSTANCIA DE QUE OBRAN EN MI PODER LOS PLANOS QUE INTEGRAN LA TOTALIDAD DEL PROYECTO EJECUTIVO Y DECLARO QUE CONOZCO, HE LEÍDO Y CONSIDERADO LAS ESPECIFICACIONES QUE EN ELLOS SE ENCUENTRAN, AL ELABORAR MI PROPOSICIÓN CORRESPONDIENTE A:

No. DE CONCURSO

No. DE PAQUETE

**A T E N T A M E N T E**

---

**NOMBRE Y FIRMA DEL REPRESENTANTE  
LEGAL DE LA EMPRESA**





INSTITUTO PARA LA INFRAESTRUCTURA  
FÍSICA EDUCATIVA DEL ESTADO  
DE DURANGO

## PROCEDIMIENTOS CONSTRUCTIVOS

**RUTA CRITICA POR CAPITULO**  
(no indispensable su presentación)

### PT-5

**EL LICITANTE DEBERÁ ANEXAR LA RUTA  
CRÍTICA PARA LA REALIZACION Y  
EJECUCIÓN DE LOS TRABAJOS**



## MANIFESTACIÓN DE CONOCER EL SITIO DONDE SE EJECUTARÁN LOS TRABAJOS

PT-6

LUGAR Y FECHA

**C.C. DIRECTOR GENERAL  
INIFEED  
P R E S E N T E**

EL LICITANTE DEBERÁ MANIFESTAR MEDIANTE LA CONSTANCIA EXPEDIDA POR EL INIFEED, CONOCER EL SITIO DE LOS TRABAJOS O UTILIZAR EL PRESENTE ESCRITO.

POR MEDIO DE LA PRESENTE, MANIFIESTO CONOCER EL SITIO EN EL QUE SE EFECTUARÁN LOS TRABAJOS MOTIVO DE LA LICITACIÓN DE REFERENCIA. DE MANERA QUE HE CONSIDERADO EN LA PROPOSICIÓN, TODAS LAS PECULIARIDADES QUE INCIDEN EN LOS PRECIOS UNITARIOS QUE PROPONGO, CORRESPONDIENTES A:

No. DE CONCURSO

No. DE PAQUETE

OBRAS

LOCALIDAD

MUNICIPIO

---

SIN MÁS POR EL MOMENTO, QUEDO DE USTEDES A SU APRECIABLE CONSIDERACIÓN.

A T E N T A M E N T E

---

NOMBRE Y FIRMA DEL REPRESENTANTE  
LEGAL DE LA EMPRESA



## MANIFESTACIÓN DE HABER ASISTIDO O NO A LA JUNTA DE ACLARACIONES

PT-7

LUGAR Y FECHA

**C.C. DIRECTOR GENERAL  
INIFEED  
P R E S E N T E**

POR MEDIO DE LA PRESENTE, MANIFIESTO SI ( O NO) HABER ASISTIDO A LA JUNTA DE ACLARACIONES Y MANIFIESTO ESTAR DE ACUERDO CON TODAS LAS PARTICULARIDADES Y ACUERDOS QUE SE TOMARON, DE MANERA QUE LOS HE CONSIDERADO EN LA ELABORACIÓN DE MI PROPOSICIÓN, CORRESPONDIENTES A:

No. DE CONCURSO

No. DE PAQUETE

OBRAS

LOCALIDAD

MUNICIPIO

---

SIN MÁS POR EL MOMENTO, QUEDO DE USTEDES A SU APRECIABLE CONSIDERACIÓN.

A T E N T A M E N T E

---

NOMBRE Y FIRMA DEL REPRESENTANTE  
LEGAL DE LA EMPRESA



## RELACIÓN DE MAQUINARIA Y EQUIPO QUE INTERVENDRÁ EN LA OBRA

PT-8

LUGAR Y FECHA

**C.C. DIRECTOR GENERAL  
INIFEED  
P R E S E N T E**

POR MEDIO DE LA PRESENTE DOY A CONOCER LA RELACION DE TODA LA MAQUINARIA Y EL EQUIPO QUE SE UTILIZARÁ DURANTE LA EJECUCIÓN DE LA OBRA Y QUE A CONTINUACIÓN SE DESCRIBE:

### EJEMPLO

DESCRIPCIÓN	CANT.	VIDA UTIL	DISPONIBILIDAD		UBICACIÓN
COMPACTADOR NEUMÁTICO		AÑOS	PROPIA	RENTADA	
REVOLVEDORA HOOPER		AÑOS	PROPIA	RENTADA	
VIBRADOR HOOPER		AÑOS	PROPIA	RENTADA	

SIN MÁS POR EL MOMENTO, QUEDO DE USTEDES A SU APRECIABLE CONSIDERACION.

A T E N T A M E N T E

---

NOMBRE Y FIRMA DEL REPRESENTANTE  
LEGAL DE LA EMPRESA



INSTITUTO PARA LA INFRAESTRUCTURA  
FÍSICA EDUCATIVA DEL ESTADO  
DE DURANGO

**PROGRAMA CALENDARIZADO DE EJECUCIÓN DE LOS TRABAJOS (POR CONCEPTO POR MES)**  
(EL PARTICIPANTE FAVORECIDO CON EL FALLO, LO DEBERÁ PRESENTAR POR QUINCENA AL MOMENTO DE LA CONTRATACIÓN).

**PT-9**

No. LICITACION: \_\_\_\_\_ PAQUETE No: \_\_\_\_\_ OBRA: \_\_\_\_\_  
ESTADO: DURANGO INICIO: \_\_\_\_\_ TERMINACIÓN \_\_\_\_\_

CAPITULO	MESES (NOMBRE)													
	QUINCENA		3	4	5	6	7	8	9	10	11	13	14	15
	1	2												


EMPRESA: \_\_\_\_\_ REPRESENTANTE: \_\_\_\_\_ FIRMA \_\_\_\_\_



Priv. Vicente Suárez s/n, Col. El Refugio  
C.P. 34710 Durango, Dgo.  
Telefono: (618) 137 76 10  
inifeedcontratos@durango.gob.mx



## PROGRAMA CALENDARIZADO DE UTILIZACIÓN DE LA MAQUINARIA Y EQUIPO DE CONSTRUCCIÓN PT-10

No. LICITACION: \_\_\_\_\_ PAQUETE No: \_\_\_\_\_ OBRA: \_\_\_\_\_  
ESTADO: DURANGO INICIO: \_\_\_\_\_ TERMINACIÓN \_\_\_\_\_

CAPITULO	MESES (NOMBRE)													
	QUINCENA		3	4	5	6	7	8	9	10	11	13	14	15
	1	2												

EMPRESA: \_\_\_\_\_ REPRESENTANTE: \_\_\_\_\_ FIRMA \_\_\_\_\_



## PROGRAMA CALENDARIZADO DE ADQUISICIÓN DE MATERIALES Y EQUIPO DE INSTALACIÓN PERMANENTE **PT-11**

No. LICITACION: \_\_\_\_\_ PAQUETE No: \_\_\_\_\_ OBRA: \_\_\_\_\_  
ESTADO: DURANGO INICIO: \_\_\_\_\_ TERMINACIÓN \_\_\_\_\_

CAPITULO	MESES (NOMBRE)													
	QUINCENA													
	1	2	3	4	5	6	7	8	9	10	11	13	14	15

EMPRESA: \_\_\_\_\_ REPRESENTANTE: \_\_\_\_\_ FIRMA \_\_\_\_\_





**PROGRAMA CALENDARIZADO DE UTILIZACIÓN DEL PERSONAL TÉCNICO, ADMINISTRATIVO Y DE SERVICIO ENCARGADO DE LA DIRECCIÓN, SUPERVISIÓN Y ADMINISTRACIÓN DE LOS TRABAJOS  
PT-12**

No. LICITACION: \_\_\_\_\_ PAQUETE No: \_\_\_\_\_ OBRA: \_\_\_\_\_  
 ESTADO: DURANGO INICIO: \_\_\_\_\_ TERMINACIÓN \_\_\_\_\_

CANT	ESPECIALIDAD O CATEGORÍA	MESES (NOMBRE)													
		QUINCENA													
		1	2	3	4	5	6	7	8	9	10	11	13	14	15


EMPRESA: \_\_\_\_\_ REPRESENTANTE: \_\_\_\_\_ FIRMA \_\_\_\_\_









**TEXTO QUE DEBERÁ EMPLEAR PAPEL MEMBRETADO POR EL CONCURSANTE AL PRESENTAR  
SU PROPOSICIÓN TÉCNICA**

**PT-14**

**LUGAR Y FECHA**

**C.C. DIRECTOR GENERAL  
INIFEED  
P R E S E N T E**

POR MEDIO DE LA PRESENTE, MANIFIESTO A USTED QUE LAS PARTES DE LA OBRA  
AUTORIZADAS A SUBCONTRATAR SERÁN EJECUTADAS DE LA MANERA SIGUIENTE:

<b>CONCEPTO</b>	<b>UNIDAD</b>	<b>CANTIDAD</b>	<b>EMPRESA SUBCONTRATANTE</b>
CANCELERIA	M2		
IMPERMEABILIZACION	M2		

ESTAS SUBCONTRATACIONES SE APLICARÁN A LA LICITACIÓN DE OBRA PÚBLICA CONVOCADA EL DÍA  
\_\_\_\_\_ DE \_\_\_\_\_ DE 20\_\_\_, CONSISTENTE EN:

<b>No. DE CONCURSO</b>	<b>No. DE PAQUETE</b>	
<b>OBRA(S)</b>	<b>LOCALIDAD</b>	<b>MUNICIPIO</b>
_____	_____	_____
_____	_____	_____
_____	_____	_____
_____	_____	_____

(EN CASO DE ENCONTRARSE EN EL SUPUESTO DEL ARTÍCULO 56 DE LA LEY DE OBRAS PÚBLICAS Y SU  
REGLAMENTO DEL ESTADO DE DURANGO. INDICAR LAS PARTES DE LA OBRA QUE CADA EMPRESA  
REALIZARÁ Y LA MANERA EN QUE CADA UNA CUMPLIRÁ SUS OBLIGACIONES ANTE EL INIFEED)

SIN MÁS POR EL MOMENTO, QUEDO DE USTEDES A SU APRECIABLE CONSIDERACION.

**A T E N T A M E N T E**

\_\_\_\_\_  
NOMBRE Y FIRMA DEL REPRESENTANTE  
LEGAL DE LA EMPRESA



**TEXTO QUE DEBERÁ EMPLEAR PAPEL MEMBRETADO POR EL CONCURSANTE AL PRESENTAR  
SU PROPOSICIÓN TÉCNICA**

**MANIFESTACIÓN DE LOS CONTRATOS EN VIGOR CELEBRADOS CON LA  
ADMINISTRACIÓN PÚBLICA O CON PARTICULARES**

**PT-15**

**LUGAR Y FECHA**

**C.C. DIRECTOR GENERAL  
INIFEED  
P R E S E N T E**

POR MEDIO DE LA PRESENTE, DOY A CONOCER A USTED LA RELACIÓN DE LOS CONTRATOS QUE NUESTRA EMPRESA TIENE CELEBRADOS A LA FECHA CON LA ADMINISTRACIÓN PÚBLICA ASÍ COMO CON PARTICULARES:

<b>OBRA Y UBICACIÓN</b>	<b>MONTO CONTRATADO</b>	<b>MONTO EJERCIDO</b>	<b>MONTO POR EJERCER</b>	<b>AVANCE FÍSICO %</b>
_____	_____	_____	_____	_____
_____	_____	_____	_____	_____
_____	_____	_____	_____	_____
<b>TOTALES</b>	_____	_____	_____	_____

EN CASO DE NO TENER CONTRATOS CELEBRADOS, SE DEBERÁ ANEXAR CUALQUIER OTRO DOCUMENTO QUE ACREDITE LA EXPERIENCIA O CAPACIDAD TÉCNICA REQUERIDA.

SIN MÁS POR EL MOMENTO, QUEDO DE USTEDES A SU APRECIABLE CONSIDERACION.

**A T E N T A M E N T E**

\_\_\_\_\_  
NOMBRE Y FIRMA DEL REPRESENTANTE  
LEGAL DE LA EMPRESA



INSTITUTO PARA LA INFRAESTRUCTURA  
FÍSICA EDUCATIVA DEL ESTADO  
DE DURANGO

## PT-16

PRESENTAR REGISTRO DEL PADRÓN DE CONTRATISTAS **VIGENTE** ANTE LA SECRETARIA DE COMUNICACIONES Y OBRAS PÚBLICAS DEL ESTADO.

EL LICITANTE PRESENTARÁ REGISTRO VIGENTE DE LA CÁMARA DE LA INDUSTRIA DE LA CONSTRUCCIÓN QUE LE CORRESPONDA. (OPTATIVO).



INSTITUTO PARA LA INFRAESTRUCTURA  
FÍSICA EDUCATIVA DEL ESTADO  
DE DURANGO

## PT-17

EL LICITANTE PARA EFECTOS DEL ARTÍCULO 32-D DEL CÓDIGO FISCAL DE LA FEDERACIÓN, PRESENTARÁ EN PAPEL MEMBRETADO CARTA BAJO PORTESTA DE DECIR VERDAD QUE HA PRESENTADO EN TIEMPO Y FORMA LAS DECLARACIONES DEL EJERCICIO POR IMPUESTOS FEDERALES.



INSTITUTO PARA LA INFRAESTRUCTURA  
FÍSICA EDUCATIVA DEL ESTADO  
DE DURANGO

**PT-18**

**EN PAPEL MEMBRETADO DEL LICITANTE.**

**MANIFESTACIÓN DE NO ENCONTRARSE EN LOS SUPUESTOS DEL  
ARTICULO 58 DE LA LEY DE OBRAS PÚBLICAS DEL ESTADO DE DURANGO**



## PE-1

**CATÁLOGO DE CONCEPTOS, UNIDADES DE MEDICIÓN, CANTIDADES DE TRABAJO, PRECIOS UNITARIOS PROPUESTOS E IMPORTES PARCIALES Y EL TOTAL DE LA PROPOSICIÓN, DEBERÁ SER PRESENTADO EN EL CATALOGO ORIGINAL ENTREGADO POR ESTE INSTITUTO INCLUIR C.D. CON EL CATALOGO DE CONCEPTOS DE P.U. EN EXCEL, QUE DEBERÁ COINCIDIR CON EL CATALOGO PRESENTADO EN FORMA IMPRESA**



INSTITUTO PARA LA INFRAESTRUCTURA  
FÍSICA EDUCATIVA DEL ESTADO  
DE DURANGO

## PE-2

# ANÁLISIS DE LOS PRECIOS UNITARIOS DE LOS CONCEPTOS SOLICITADOS, ESTRUCTURADOS POR COSTOS DIRECTOS, COSTOS INDIRECTOS, COSTOS DE FINANCIAMIENTO Y CARGO POR UTILIDAD





## ANÁLISIS DE PRECIOS UNITARIOS

SE DEBERÁ PRESENTAR EN PAPEL MEMBRETADO DE LA EMPRESA CONCURSANTE

PE-2

No. DE LICITACIÓN

No. DE PAQUETE

OBRA:

UBICACIÓN

CLAVE DEL CONCEPTO

UNIDAD

CONCEPTO:

### MATERIALES

No.	MATERIALES	UNID.	CANTIDAD	COSTO \$	IMPORTE \$
SUMA DE MATERIALES					

### MANO DE OBRA

No.	CATEGORÍA O CUADRILLA	SALARIO	REND.	UNID.	CANT.	COSTO \$	IMPORTE \$
SUMA DE MANO DE OBRA							

### HERRAMIENTA, MAQUINARIA Y EQUIPO

No.	DESCRIPCIÓN	REND.	UNID.	CANT.	COSTO \$	IMPORTE \$
SUMA DE HERR., MAQ. Y EQUIPO.						

<b>COSTO DIRECTO</b>	<b>SUMA TOTAL</b>	
----------------------	-------------------	--

FACTORES DE INDIRECTOS, FINANCIAMIENTO Y UTILIDAD	PORCENTAJE	IMPORTE
COSTO INDIRECTO	% IND. x (C.D.)	
COSTO POR FINANCIAMIENTO	% F x (C.D. + C.I.)	
CARGO POR UTILIDAD	% U. x (C.D. + C.I. + F.)	
<b>PRECIO UNITARIO (C.D. + C.I. + C.F. + U.)</b>	<b>UNIDAD:</b>	<b>\$ _____</b>



<b>GUÍA PARA EL ANÁLISIS DE PRECIOS UNITARIOS (PE-2)</b>	
<b>MATERIALES:</b>	NOMBRE DE LOS MATERIALES QUE INTERVIENEN EN EL ANÁLISIS, INDICANDO SUS CARACTERÍSTICAS GENERALES.
<i>UNIDAD:</i>	LA UNIDAD DE MEDIDA DEL MATERIAL.
<i>CANTIDAD:</i>	LA CUANTÍA DEL MATERIAL CONSIDERADO PARA EJECUTAR EL CONCEPTO DE TRABAJO.
<i>COSTO UNITARIO:</i>	EL COSTO UNITARIO DEL MATERIAL SIN I.V.A.
<i>IMPORTE:</i>	SE ANOTARÁ EL RESULTADO DE MULTIPLICAR LA CANTIDAD POR EL COSTO UNITARIO CORRESPONDIENTE.
<b>MANO DE OBRA:</b>	SE ANOTARÁ LA CATEGORÍA O LA CUADRILLA DEL PERSONAL POR EMPLEARSE EN EL CONCEPTO DE TRABAJO.
<i>UNIDAD:</i>	SE ANOTARÁ LA UNIDAD DE MEDIDA (TIEMPO) EN LA QUE SE EJECUTARÁ EL CONCEPTO DE TRABAJO SOLICITADO.
<i>CANTIDAD:</i>	SE ANOTARÁ LA CANTIDAD DE PERSONAL O CUADRILLAS QUE SE EMPLEARÁN EN EL CONCEPTO DE TRABAJO.
<i>SALARIO:</i>	SE ANOTARÁ EL SALARIO DEL PERSONAL O CUADRILLAS POR UNIDAD DE TIEMPO.
<i>COSTO UNITARIO:</i>	SERÁ EL RESULTADO DE MULTIPLICAR LA CANTIDAD DE PERSONAL O DE CUADRILLAS POR SU SALARIO CORRESPONDIENTE.
<i>RENDIMIENTO:</i>	SE ANOTARÁ EL RENDIMIENTO, ES DECIR, EL TRABAJO QUE DESARROLLA EL PERSONAL O LA CUADRILLA POR UNIDAD DE TIEMPO, MEDIDO EN LA MISMA UNIDAD UTILIZADA AL EVALUAR EL SALARIO.
<i>IMPORTE:</i>	SERÁ EL RESULTADO DE DIVIDIR EL COSTO UNITARIO ENTRE EL RENDIMIENTO.
<b>MAQUINARIA, EQUIPO Y HERRAMIENTA:</b>	SE ANOTARÁ EL NOMBRE DE LA O LAS MÁQUINAS QUE SE UTILIZARÁN EL CONCEPTO DE TRABAJO.
<i>COSTO UNITARIO:</i>	SE ANOTARÁ EL COSTO HORARIO DE LA MAQUINARIA O EQUIPO.
<i>RENDIMIENTO:</i>	SE ANOTARÁ EL RENDIMIENTO HORARIO DE LA MÁQUINA NUEVA EN LAS CONDICIONES ESPECÍFICAS DEL TRABAJO A EJECUTAR, EN LAS CORRESPONDIENTES UNIDADES DE MEDIDA.
<i>UNIDAD:</i>	SE ANOTARÁ LA UNIDAD DE MEDIDA (TIEMPO) EN LA QUE SE EJECUTARÁ EL CONCEPTO DE TRABAJO SOLICITADO.
<i>CANTIDAD:</i>	SE ANOTARÁ LA CANTIDAD DE MAQUINARIA O EQUIPO QUE SE EMPLEARÁ EN LA EJECUCIÓN DEL CONCEPTO DE TRABAJO SOLICITADO.
<i>IMPORTE:</i>	SERÁ EL RESULTADO DE DIVIDIR EL COSTO UNITARIO DE CADA MÁQUINA ENTRE SU CORRESPONDIENTE RENDIMIENTO.
<i>HERRAMIENTA:</i>	EN EL CASO QUE SE UTILICE HERRAMIENTA MENOR EN EL CONCEPTO, SE ANOTARÁ LA LEYENDA HERRAMIENTA MENOR; EN EL ESPACIO DE CANTIDAD, EL PORCIENTO QUE SE EMPLEARÁ CON RESPECTO A LA MANO DE OBRA; EN EL ESPACIO DE COSTO UNITARIO, EL IMPORTE DE LA MANO DE OBRA; EN EL ESPACIO DE IMPORTE SE ANOTARÁ EL RESULTADO DE MULTIPLICAR EL PORCIENTO POR EL IMPORTE DE LA MANO DE OBRA.
<b>COSTO DIRECTO:</b>	EL RESULTADO DE SUMAR LOS IMPORTES TOTALES DE MATERIALES, MANO DE OBRA, HERRAMIENTA, MAQUINARIA Y EQUIPO.
<i>IMPORTE POR CONCEPTO DE COSTO INDIRECTO:</i>	SERÁ EL RESULTADO DE MULTIPLICAR EL COSTO DIRECTO POR EL PORCENTAJE DE INDIRECTO.
<i>IMPORTE POR CONCEPTO DE COSTO DE FINANCIAMIENTO:</i>	SERÁ EL RESULTADO DE LA SUMA DEL COSTO DIRECTO MÁS EL COSTO INDIRECTO, MULTIPLICADOS POR EL PORCENTAJE DE FINANCIAMIENTO.
<i>IMPORTE POR CARGO DE UTILIDAD:</i>	SERÁ EL RESULTADO DE LA SUMA DEL COSTO DIRECTO, INDIRECTO Y FINANCIAMIENTO, MULTIPLICADOS POR EL PORCENTAJE DE UTILIDAD.
<b>PRECIO UNITARIO:</b>	EL RESULTADO DE SUMAR LOS IMPORTES DE COSTO DIRECTO, COSTO INDIRECTO, COSTO DE FINANCIAMIENTO Y CARGO POR UTILIDAD.



INSTITUTO PARA LA INFRAESTRUCTURA  
FÍSICA EDUCATIVA DEL ESTADO  
DE DURANGO

SE DEBERÁ PRESENTAR EN PAPEL MEMBRETADO DE LA EMPRESA  
PARTICIPANTE

**PE-2A**

**EXPLOSIÓN DE INSUMOS**



INSTITUTO PARA LA INFRAESTRUCTURA  
FÍSICA EDUCATIVA DEL ESTADO  
DE DURANGO

SE DEBERÁ PRESENTAR EN PAPEL MEMBRETADO DE LA EMPRESA  
PARTICIPANTE

**PE-2B**

# **ANÁLISIS DE BÁSICOS DE MANO DE OBRA Y AUXILIARES**



De acuerdo al artículo 191 del RLOPSRM para los efectos del artículo anterior, se deberá entender al factor de salario real "Fsr" como la relación de los días realmente pagados en un periodo anual, de Enero a Diciembre, divididos entre los días efectivamente laborados durante el mismo periodo.

Para la determinación del factor de salario real, se deberán considerar los días que estén dentro del periodo anual referido en el párrafo anterior y que de acuerdo con la Ley Federal del Trabajo y los contratos colectivos de trabajo resulten pagos obligatorios, aunque no sean laborables.

El factor de salario real deberá incluir las prestaciones derivadas de la Ley Federal del Trabajo, de la Ley del Seguro Social, de la Ley del Instituto del Fondo Nacional de la Vivienda para los Trabajadores o de los contratos colectivos de trabajo en vigor.

Una vez determinado el factor de salario real, éste permanecerá fijo hasta la terminación de los trabajos contratados, incluyendo los convenios que se celebren, debiendo considerar los ajustes a las prestaciones que para tal efecto determina la Ley del Seguro Social, dándoles un trato similar a un ajuste de costos.

Con base en el Artículo 192 (RLOPSRM).- En la determinación del salario real no deberán considerarse los siguientes conceptos:

- I. Aquéllos de carácter general referentes a transportación, instalaciones y servicios de comedor, campamentos, instalaciones deportivas y de recreación, así como las que sean para fines sociales de carácter sindical
- II. Instrumentos de trabajo, tales como herramientas, ropa, cascos, zapatos, guantes y otros similares;
- III. La alimentación y la habitación cuando se entreguen en forma onerosa a los trabajadores;
- IV. Cualquier otro cargo en especie o en dinero, tales como despensas, premios por asistencia y puntualidad;
- V. Los viáticos y pasajes del personal especializado que por requerimientos de los trabajos a ejecutar se tenga que trasladar fuera de su lugar habitual de trabajo, y
- VI. Las cantidades aportadas para fines sociales, considerándose como tales, entre otras, las entregadas para constituir fondos de algún plan de pensiones establecido por el patrón o derivado de contratación colectiva.

El importe del o los conceptos anteriores que sean procedentes deberán ser considerados en el análisis correspondiente de los costos Indirectos de campo.

### Datos a Utilizar para el cálculo:

#### Datos Básicos:

Salario Mínimo General	Art. 90 LFT
Unidad De Medida y Actualización (U.M.A.)	Reforma Constitucional (INEGI)

#### Para Cálculo De Días Pagados:

Días Calendario	365 ó 366 para año no bisiesto y bisiesto respectivamente.
Días Aguinaldo	15 días como mínimo. Art. 87 LFT.
Días de vacaciones para calculo de prima vacacional	Art. 76,78,79,81 LFT
Prima Vacacional	1.5 días. Se considera el 25% de 6 días como mínimo. Art. 80 LFT.
Días de Descanso Domingo	Artículo 69 (LFT).- Por cada seis días de trabajo disfrutará el trabajador de un día de descanso, por lo menos, con goce de salario íntegro.
Festivos Oficiales	Art. 74 LFT El 1o. de diciembre de cada seis años, cuando corresponda a la transmisión del Poder Ejecutivo Federal
Condiciones Climáticas	
Otros días no laborables por costumbre	
Días Enfermedad No profesional	



**Para Cálculo de cuotas obrero-patronal del IMSS y del INFONAVIT:**

Seguro ó Ramo	Articulo	Tipo de Prestación	Patrón	Trabajador	Σ	Base Para calculo	
<b>ENFERMEDAD Y MATERNIDAD</b>	106 Fracc. I	En especie (Couta Fija)	20.40%	0.00%	20.40%	U.M.A. * %	Con U.M.A.
	106 Fracc. II	En especie	1.10%	0.40%	1.50%	(SBC –U.M.A.) * %	Con U.M.A.
	107	En dinero	0.70%	0.25%	0.95%	SBC * %	
	25	En especie de pensionados	1.05%	0.3%	1.43%	SBC * %	
<b>RIESGO DE TRABAJO</b>	71 Y 73	En especie y dinero	Mínima 0.50% Máxima 15%	0.00%	-----	SBC * %	La prima se determina por la declaración anual presentada
<b>Guarderías y prestaciones sociales</b>	211	En especie	1.00%	0.00%	1.00%	SBC * %	
<b>Invalidez y Vida</b>	147 y 148	En Dinero	1.75%	0.63%	2.38%	SBC * %	
<b>Retiro</b>	168 Fracc. I	En Dinero	2%	0.00%	2.00%	SBC * %	
<b>Cesantía y Vejez</b>	168 Fracc. I y III	En Dinero	3.15%	1.13%	4.28%	SBC * %	
<b>INFONAVIT</b>	29 Fracc. II*	Crédito	5.00%		5.00%	SBC * %	

SBC. Salario Base de Cotización

SMG. Salario mínimo general diario del Distrito Federal

3VSMG. Tres veces el salario mínimo general diario del Distrito Federal

UMA. Unidad de Medida y Actualización

SBA. Salario Base de Aportación

\* De la Ley del Instituto del Fondo Nacional de la Vivienda de los Trabajadores

De acuerdo al artículo 73 (LSS).- Al inscribirse por primera vez en el Instituto o al cambiar de actividad, las empresas cubrirán la prima media de la clase que conforme al Reglamento les corresponda, de acuerdo a la tabla siguiente:

PRIMA MEDIA	EN POR CIENTOS
CLASE I	0.54355
CLASE II	1.13065
CLASE III	2.59840
CLASE IV	4.65325
CLASE V	7.58875



## ANÁLISIS DE INTEGRACIÓN DEL FACTOR DE SALARIO REAL PE-3

LICITACION N°  
OBRA(S)

PAQUETE N°

LUGAR Y FECHA

Indicar el valor de Salario Mínimo (Art. 90 LFT)

Indicar el valor de Unidad de Medida y Actualización (Reforma Const.)

\$ \_\_\_\_\_  
\$ \_\_\_\_\_

CLAVES OPERATIVAS	CONCEPTOS Y GENERADOR	CANTIDAD
DICAL	DÍAS CALENDARIO	365.00
DIAGI	DÍAS AGUINALDO (Art. 87 LFT)	15.00
DIPER	DÍAS DE PRIMA VACACIONAL (6*0.25%)	1.50
TP	DÍAS DE PERCEPCIÓN PAGADOS AL AÑO SUMA	381.50
DIDOM	DÍAS DOMINGOS (SÉPTIMO DÍA) Art. 69 y 73/LFT	52.00
DIVAC	DÍAS DE VACACIONES	6.00
DIFEO	DÍAS OFICIALES FESTIVOS POR LEY (Art.74 LFT)	7.00
DIPEC	DÍAS PERDIDOS POR CONDICIONES DE CLIMA	5.00
DICOS	DÍAS NO LABORABLES POR COSTUMBRE	4.00
DIPEN	DIAS POR PERMISOS Y ENFERMEDAD NO PROFESIONAL (Criterio de la empresa)	3
DINLA	DÍAS NO LABORADOS POR AÑO SUMA	77.00
TL	DÍAS CALENDARIO LABORADOS AL AÑO = (DICAL)-(DINLA) = (365.00 - 77.00) =	288.00
Tp/TL	DIAS PAGADOS / DIAS LABORALES	1.32465
FSBC	FACTOR DE SALARIO BASE DE COTIZACION (TP) / (DICAL)	1.04521







## ANEXO PE-3A DESGLOSE DE LAS PRESTACIONES OBLIGATORIAS DEL IMSS

No. LICITACIÓN: \_\_\_\_\_ PAQUETE No. \_\_\_\_\_ NUMERO DE OBRA: \_\_\_\_\_  
DESCRIPCIÓN DE LA OBRA: \_\_\_\_\_

PAGOS AL IMSS															INFONAVIT	ISN					
Clave	Descr.	Salario nominal	Factor de Salario Base de Cotización	Salario Base de Cotización	Excedente de tres salarios mínimos	Aplicación IMSS al excedente	Cuota Fija	Prestaciones en especie pensionados	Prestación en dinero	Invalidez y vida	Cesantía en edad avanzada y vejez	Riesgos del trabajo	Guarda ría	SAR	INFONAVIT	Impuesto Sobre Nómina	Suma de prestación	PS = Obligación Patronales	TP/TL	Factor de Salario Real FSR	Salario Real SR
				27 LSS		106 F II LSS	106 F I LSS	25 LSS	107 LSS	147 LSS	168 F II LSS	73 LSS	211 LSS	188 F I LSS	29 F II INFONAVIT	ISN			160 RLOPSRM	160 RLOPSRM	
A	B	C	D	E	F	G	H	I	J	K	L	M	N	O	P	Q	R	S	T	U	V
				CxD	E-3VSMG	FxG	U.M.A xH	ExI	ExJ	ExK	ExL	ExM	ExN	ExO	ExP	ExQ	SUMA(G:Q)	R/E		PS(TP/TL)+TP/TL	CxU
						E-3VUMA*1.1	UMA*2 0.4%	SBC*1.05%	SBC*0.7%	SBC*1.75 %	SBC*3.15%	SBC*7.58875 %	SBC*1 %	SBC*2 %	SBC*5 %	SBC*0%					
		Sn	FSBC	SBC		1.10%	20.40%	1.05%	0.70%	1.75%	3.15%	7.58875 %	1.00%	2.00%	5.00%	0.00%	SP	PS=SP/S BC			Sn*FRS
mo1	ayudante	\$180.00	1.045205	5 \$ 188.14	-	-	16.44	1.98	1.32	3.29	5.93	14.28	1.88	3.76	9.41	-	58.28	0.309783	1.324653	1.73501	\$312.30

EMPRESA: \_\_\_\_\_ REPRESENTANTE: \_\_\_\_\_ FIRMA \_\_\_\_\_



## FACTORES DE LOS ANÁLISIS DE COSTOS INDIRECTOS, POR FINANCIAMIENTO Y CARGO POR UTILIDAD

### PE-4

COSTO DIRECTO TOTAL DE LA OBRA \$			
CONCEPTO	IMPORTE		PORCIENTO
	PARCIAL	ACUMULADO	
<b>1.- COSTOS INDIRECTOS</b>			
<b>a) ADMINISTRACIÓN CENTRAL</b>		\$	%
a.1)- Honorarios, sueldos y prestaciones	\$		
a.2)- Depreciación, mantenimiento y renta	\$		
a.3)- Servicios	\$		
a.4)- Gastos de oficina	\$		
<b>b) ADMINISTRACIÓN DE CAMPO</b>		\$	%
b.1)- Honorarios, sueldos y prestaciones	\$		
b.2)- Depreciación, mantenimiento y renta	\$		
b.3)- Servicios	\$		
b.4)- Fletes y acarreos	\$		
b.5)- Gastos de Oficina	\$		
b.6)- Trabajos previos auxiliares	\$		
<b>c) SEGUROS Y FIANZAS</b>		\$	%
<b>COSTO TOTAL DE INDIRECTOS</b>		\$	%

<b>2.- COSTOS POR FINANCIAMIENTO</b>	\$	\$
--------------------------------------	----	----

<b>3.- CARGOS POR UTILIDAD</b>	\$	\$
--------------------------------	----	----

LOS PORCENTAJES DE LOS CARGOS SE CALCULARÁN COMO SE INDICAN A CONTINUACIÓN

% IND = CI / CD  
 % FIN = CF / (CD + CI)  
 % UTI = CU / (CD + CI + CF)  
 NOTA CD = COSTO DIRECTO

NOMBRE Y FIRMA DEL LICITANTE	FIRMA
------------------------------	-------

PE-4



FACTORES DE LOS ANÁLISIS DE COSTOS INDIRECTOS, COSTOS POR FINANCIAMIENTO Y CARGO  
POR UTILIDAD

LICITACIÓN: \_\_\_\_\_ QUE SE CELEBRARA EN: Hora y lugar de celebración \_\_\_\_\_

No. OBRA \_\_\_\_\_ OBRA: \_\_\_\_\_

NOMBRE DE LA EMPRESA \_\_\_\_\_ CARGO: \_\_\_\_\_

RESPONSABLE: \_\_\_\_\_ FIRMA DEL LICITANTE: \_\_\_\_\_

COSTO DIRECTO DE LA OBRA: **\$850,000.00**

PORCENTAJE DE LOS ANÁLISIS DE COSTOS INDIRECTOS,  
COSTOS POR FINANCIAMIENTO Y CARGOS POR UTILIDAD

CONCEPTO	IMPORTES		PORCIENTO C.D.	
	PARCIAL	ACUMULADO	PARCIAL	ACUMULADO
<b>1) ADMINISTRACIÓN CENTRAL</b>				
1.1).- a).- HONORARIOS SUELDOS Y PRESTACIONES	9,250.00	16,900.00	1.088%	1.988%
1.2).- b).- DEPRECIACIÓN MANTENIMIENTO Y RENTAS	2,975.00		0.350%	
1.3).- c).- SERVICIOS	2,125.00		0.250%	
1.4).- d).- GASTOS OFICINA	2,550.00		0.300%	
<b>2) ADMINISTRACIÓN DE OBRA</b>				
2.1).- a).- HONORARIOS SUELDOS Y PRESTACIONES	35,000.00	60,917.54	4.118%	6.238%
2.2).- b).- DEPRECIACIÓN MANTENIMIENTO Y RENTAS	2,125.00		0.250%	
2.3).- c).- SERVICIOS	1,360.00		0.160%	
2.4).- d).- FLETES Y ACARREOS DE EQUIPO	3,315.00		0.390%	
2.5).- e).- GASTOS OFICINA	2,295.00		0.270%	
2.7).- f).- DEPRECIACIÓN MANTENIMIENTO Y RENTAS DE CAMPAMENTOS	2,215.00		0.250%	
2.8).- g).- SEGUROS Y FIANZAS	6,800.00		0.800%	
<b>3) a) SEGUROS Y FIANZAS</b>	7,897.50		0.929%	0.929%
<b>COSTO INDIRECTOS</b>	77,817.54	927,817.54		9.1550005%
<b>COSTO POR FINANCIAMIENTO (CF)</b>	5,252.77	933,070.32		0.566143%
<b>CARGO POR UTILIDAD (CU)</b>	92,183.17	1,025,244.33		9.879522%

LOS PORCENTAJES DE LOS CARGOS SE CALCULARAN COMO SE INDICA A CONTINUACIÓN:

% INDIRECTOS= CI/CD

% FINANCIAMIENTO= CF/(CD+CI)

% UTILIDAD= CU/(CD+CI+CF)

NOTA: CD =COSTO DIRECTO



## GUÍA PARA EL ANÁLISIS DE LOS FACTORES DE COSTOS INDIRECTOS, FINANCIAMIENTO Y CARGO POR UTILIDAD

<b>COSTOS INDIRECTOS</b> ADMINISTRACIÓN CENTRAL:	EL PORCIENTO SOLICITADO PARA ÉSTE CARGO SERÁ EL QUE RESULTE DE DIVIDIR EL IMPORTE CORRESPONDIENTE A LA ADMINISTRACIÓN CENTRAL ENTRE EL IMPORTE DEL COSTO DIRECTO TOTAL DE LA OBRA Y MULTIPLICADO POR 100, CON DOS DECIMALES.
ADMINISTRACIÓN DE CAMPO	EL PORCIENTO SOLICITADO PARA ÉSTE CARGO, SERÁ EL QUE RESULTE DE DIVIDIR EL IMPORTE CORRESPONDIENTE A LA ADMINISTRACIÓN DE CAMPO ENTRE EL IMPORTE DEL COSTO DIRECTO TOTAL DE LA OBRA Y MULTIPLICADO POR 100, CON DOS DECIMALES.
SEGUROS Y FIANZAS:	EL IMPORTE SOLICITADO POR ÉSTE CARGO, SERÁ EL QUE RESULTE DE DIVIDIR EL IMPORTE CORRESPONDIENTE A SEGUROS Y FIANZAS ENTRE EL IMPORTE DEL COSTO DIRECTO TOTAL DE LA OBRA Y MULTIPLICADO POR 100, CON DOS DECIMALES.
COSTO INDIRECTO:	EL PORCIENTO SOLICITADO POR ÉSTE CARGO SERÁ EL QUE RESULTE DE SUMAR LOS PORCENTAJES CORRESPONDIENTES A LA ADMINISTRACIÓN CENTRAL MÁS EL DE LA ADMINISTRACIÓN DE CAMPO MÁS EL DE LOS SEGUROS Y FIANZAS QUE DEBERÁ SER IGUAL AL QUE RESULTE DE DIVIDIR EL IMPORTE DE INDIRECTOS ENTRE EL IMPORTE DEL COSTO DIRECTO DE LA OBRA MULTIPLICADO POR 100, CON DOS DECIMALES.
<b>COSTO POR FINANCIAMIENTO</b> FINANCIAMIENTO	EL PORCIENTO SOLICITADO POR ÉSTE CARGO, SERÁ EL QUE RESULTE DE DIVIDIR EL IMPORTE DEL COSTO DE FINANCIAMIENTO ENTRE EL RESULTADO QUE SE OBTENGA DE LA SUMA DEL IMPORTE DEL COSTO DIRECTO TOTAL DE LA OBRA MÁS EL IMPORTE TOTAL DE INDIRECTOS Y MULTIPLICADO POR 100, CON DOS DECIMALES.
<b>CARGOS POR UTILIDAD</b> UTILIDAD	<p>ARTÍCULO 219 (RLOPSRM).- EL CARGO POR UTILIDAD ES LA GANANCIA QUE RECIBE EL CONTRATISTA POR LA EJECUCIÓN DEL CONCEPTO DE TRABAJO; SERÁ FIJADO POR EL PROPIO CONTRATISTA Y ESTARÁ REPRESENTADO POR UN PORCENTAJE SOBRE LA SUMA DE LOS COSTOS DIRECTOS, INDIRECTOS Y DE FINANCIAMIENTO.</p> <p>PARA EL CÁLCULO DEL CARGO POR UTILIDAD SE CONSIDERARÁ EL IMPUESTO SOBRE LA RENTA Y LA PARTICIPACIÓN DE LOS TRABAJADORES EN LAS UTILIDADES DE LAS EMPRESAS A CARGO DEL CONTRATISTA.</p>



## ANÁLISIS DE COSTOS INDIRECTOS

### PE-5

#### EJEMPLO

LUGAR Y FECHA

Nº DE LICITACIÓN \_\_\_\_\_

PAQUETE Nº \_\_\_\_\_

OBRA(S)

LOCALIDAD

MUNICIPIO

C O C E P T O	IMPORTE POR ADMINISTRACIÓN	
	CENTRAL	OBRA
<b>Honorarios, sueldos y prestaciones</b> 1. Personal Directivo 2. Personal Técnico 3. Personal Administrativo 4. Personal en Tránsito 5. Cuota patronal del Seguro Social pagada por los conceptos 1 al 4 6. Prestaciones que obliga la Ley del Trabajo para los conceptos 1 al 4 7. Pasaje y viáticos <b>(SUBTOTALES)</b>		
<b>Depreciación, mantenimiento y rentas</b> 1. Edificios y locales 2. Locales de mantenimiento y guarda 3. Bodegas 4. Instalaciones generales 5. Muebles y encerados 6. Depreciación o renta y operación de vehículos 7. Campamentos <b>(SUBTOTALES)</b>		
<b>Fletes y acarreos</b> 1. De campamentos 2. De equipo de construcción 3. De plantas y elementos para instalaciones 4. De mobiliario <b>(SUBTOTALES)</b>		
<b>Gastos de oficina</b> 1. Papelería y útiles de escritorio 2. Correos, teléfonos, telégrafos y radio 3. Situación de fondos 4. Copias y duplicados 5. Luz, gas y otros consumos <b>(SUBTOTALES)</b>		
<b>Seguros y fianzas</b> 1. Primas por seguros 2. Primas por fianzas <b>(SUBTOTALES)</b>		
<b>COSTOS TOTALES DE INDIRECTOS</b>		



## ANÁLISIS DEL COSTO DE FINANCIAMIENTO

### PE-6

PARA LA DETERMINACIÓN DE ÉSTE COSTO, DEBERÁN CONSIDERARSE LOS GASTOS QUE REALIZARÁ LA CONTRATISTA EN EJECUCIÓN DE LOS TRABAJOS, LOS PAGOS POR ANTICIPOS Y ESTIMACIONES QUE RECIBIRÁ Y LA TASA DE INTERÉS QUE APLICARÁ.

EL SOLICITANTE DEBERÁ ANOTAR EL INSTRUMENTO DE CAPTACIÓN BANCARIO QUE TOMÓ EN CUENTA PARA EL ANÁLISIS FINANCIERO.(incluir impresión)

EN TODOS LOS CASOS, EL LICITANTE DEBERÁ PRESENTAR EL DESGLOSE DEL ANÁLISIS DEL COSTO FINANCIERO. (FLUJO DE CAJA).

VER EJEMPLO





Área Instituto	Licitación No. _____	Documento <b>PE-6</b>
	Obra: _____	
	Lugar: _____	
Razón social del licitante		Firma:

COSTO DIRECTO DE LA OBRA:		3,449,969.36	TASA DE INTERÉS USADA (ANUAL)=		9.6000%	% APLICABLE AL PRECIO 0.9205% LOP ART. 54 P. 1 Y 2
INDIRECTO DE LA OBRA:		9,7100%	+ PUNTOS DEL BANCO=		0.0000%	
COSTO DIRECTO + INDIRECTO:		3,784,961.38	TASA DE INTERÉS DIARIA=		0.0263%	
MONTO TOTAL DE LA OBRA:		4,067,887.64	DÍAS PARA PAGO DE ESTIMACIONES=		35	
ANTICIPOS		MONTO A EJERCER		IMPORTE DE ANTICIPOS		INDICADOR ECONÓMICO CETES fecha
1ª ESTIMACIÓN	2ª ESTIMACIÓN	1er EJERCICIO	2do EJERCICIO	1er EJERCICIO	2do EJERCICIO	
30.00%	0.00%	4,067,867.64	0.00	1,220,360.29	0.00	

%Am1=AMORTIZACIÓN	Spa1= Saldo por amortizar del 1er Ejercicio	%Am2 =AMORTIZACIÓN
1er Ejercicio	0.00	2do Ejercicio
%Am1=(antico/1er + 2do ejercicio)	lpa2= importe por amortizar en el 2do ejer	%Am2= lpa2/2do ejercicio
30.0000%	lpa2=Spa1 + 2do anticipo 0.00	0.0000%

Periodo de cobro 1ª estimación 2  
Periodo de entrega del 2do anticipo 0

PERIODO	ANTICIPOS	PRODUCCIÓN ESTIMADA	AMORTIZACIÓN	COBROS	GASTOS DE OBRA (CD+1)	ANTICIPOS PROVEEDOR	DIFERENCIA	DIFERENCIA ACUMULADA	FINANCIAMIENTO
0	1,220,360.29	0.00		1,220,360.29	0.00	0.00	1,220,360.2	1,220,360.2	0.00
Noviembre		174,440.13	0.00	0.00	162,308.42	0.00	9	9	0.00
Diciembre		368,486.53	52,332.04	122,108.57	342,859.55	0.00	-162,308.42	1,058,051.8	0.00
Enero		362,793.94	110,545.96	257,940.57	337,562.86	0.00	-220,751.46	8	0.00
Febrero		468,985.48	108,838.18	253,955.76	436,369.15	0.00	-79,622.29	837,300.41	0.00
Marzo		707,353.56	140,695.64	328,289.84	658,159.54	0.00	-182,413.39	757,678.12	0.00
Abril		826,935.07	212,206.07	495,147.49	769,424.57	0.00	-329,869.71	575,264.73	-265.87
Mayo		1,158,872.93	248,080.52	578,854.55	1,078,277.29	0.00	-274,277.08	245,395.02	-4,863.30
		0.00	347,661.88	811,211.05	0.00	0.00	-449,422.74	-28,882.06	0.00
		0.00	0.00	0.00	0.00	0.00	-811,211.05	-538,304.86	
TOTALES	1,220,360.29	4,067,867.64	1,220,360.29	4,067,887.64	3,784,961.38	0.00	0.00	282,906.26	-5,129.17

PORCENTAJE DE FINANCIAMIENTO =  $\frac{\text{INTERÉS NETO A PAGAR}}{\text{GASTOS DE OBRA (COSTO DIRECTO + INDIRECTO)}} = \frac{5,129.17}{3,784,961.38} \% = \mathbf{0.1355\%}$





INSTITUTO PARA LA INFRAESTRUCTURA  
FÍSICA EDUCATIVA DEL ESTADO  
DE DURANGO

# PE-7

## DETERMINACIÓN DEL CARGO POR UTILIDAD



## DETERMINACIÓN DEL CARGO POR UTILIDAD

### PE-7

DE ACUERDO AL OFICIO CIRCULAR DEL MIÉRCOLES 19 DE ENERO DE 1994, EL CARGO POR UTILIDAD SE CALCULARÁ DE ACUERDO CON LA SIGUIENTE EXPRESIÓN

VARIABLE	DESCRIPCION	%
UN	% de Utilidad Neta propuesta	10%
ISR	Impuesto Sobre la Renta vigente	30%
PTU	Participación de los Trabajadores en las Utilidades	10%
U. BRUTA	$UN/(1-(ISR/100+PTU/100))$	16.67%

#### FORMULA GENERAL PARA OBTENER EL CARGO POR UTILIDAD

$$U = \frac{U. NETA}{1 - (I.S.R. + P.T.U.)}$$

**DONDE:**

**U= UTILIDAD**

**U. NETA= UTILIDAD NETA**

**I.S.R.= IMPUESTO SOBRE LA RENTA**

**P.T.U.= PARTICIPACIÓN DE LOS TRABAJADORES EN LAS UTILIDADES DE LA EMPRESA**



INSTITUTO PARA LA INFRAESTRUCTURA  
FÍSICA EDUCATIVA DEL ESTADO  
DE DURANGO

# PE-8

## ANÁLISIS DE LOS COSTOS HORARIOS DE MAQUINARIA Y EQUIPO



ANÁLISIS DE LOS COSTOS HORARIOS DE MAQUINARIA Y EQUIPO DE CONSTRUCCIÓN <b>PE-8</b>							
LICITACIÓN No OBRA:							HOJA: DE:
EQUIPO NO.	CLASIFICACIÓN		DESCRIPCIÓN DE LA MAQUINA				
<b>DATOS GENERALES</b>							
( Pm )	PRECIO DE LA MAQUINA	\$ _____	( s )	PRIMA DE SEGURO	_____	% ANUAL	
( VLL )	VALOR DE LAS LLANTAS	\$ _____					
( Vpe )	VALOR DE PIEZAS ESPECIALES	\$ _____	( Q )	MANTENIMIENTO MAYOR Y MENOR	_____	%	
( Va )	VALOR DE ADQUISICIÓN	\$ _____	( HP )	POTENCIA NOMINAL	_____	HP	
( Vr )	VALOR DE RESCATE	% Pm \$ _____	( HVLL )	VIDA DE LAS LLANTAS	_____	HORAS	
( Vd )	VALOR A DEPRECIAR	\$ _____	( HVpe )	VIDA DE LAS PIEZAS ESPECIALES	_____	HORAS	
( Ve )	VIDA ECONÓMICA	HORAS	( DILA )	DÍAS LABORADOS EN EL AÑO	_____	DIAS	
			( H )	HORAS DE LA JORNADA	_____	HORAS	
( i )	TASA DE INVERSIÓN ANUAL						
( Ha )	HORAS EFECTIVAS POR AÑO	HORAS					
<b>CARGOS FIJOS</b>							
DEPRECIACIÓN	$D=(Va-Vr)/Ve =$	_____					COSTO
INVERSIÓN	$I=(Va+Vr)/i/2Ha =$	_____					
SEGURO	$S=(Va+Vr)s/2Ha =$	_____					
MANTENIMIENTO	$T= Q D =$	_____					
<b>SUMA</b>							
<b>CONSUMO</b>							
COMBUSTIBLE	UNIDAD	H.P.	M. DIESEL	M. GASOL.	CANTIDAD	COSTO U.	
GASOLINA	LITRO						
DIESEL	LITRO						
ACEITE DE MOTOR	LITRO						
OTRAS FUENTES ENERGET.							
<b>SUMA</b>							
LLANTAS	COSTO UNITARIO			SUMA	NO. DE PIEZAS	IMPORTE	
	MEDIDAS	CÁMARA	CORBATA				
					S = SUMA		
CARGO POR LLANTA = S/HVLL = S /					HR	<b>SUMA</b>	
OTROS ELEMENTOS (PIEZAS ESPECIALES)							
CARGO OTRO ELEMENTO \$ /					(HVpe)	<b>SUMA</b>	
<b>OPERACION</b>							
CATEGORÍAS	RENDIMIENTO	S. REAL	CANTIDAD	IMPORTE			
a)							
b)							
c)							
CARGO POR OPERACIÓN				<b>SUMA So = \$</b>			
						<b>SUMA</b>	
COSTO DIRECTO POR HORA						<b>TOTAL</b>	
NOMBRE DEL LICITANTE						FIRMA	



**GUÍA DE LLENADO DEL ANÁLISIS DE LOS COSTOS HORARIOS DE  
MAQUINARIA Y EQUIPOS DE CONSTRUCCIÓN  
ANEXO PE-8**

<b>LICITACIÓN, No. Y PAQUETE</b>	EL NÚMERO CORRESPONDIENTE A LA LICITACIÓN Y PAQUETE.
<b>OBRA</b>	SE ESPECIFICARA EL NOMBRE DE LA OBRA Y EL LUGAR DONDE SE REALIZARÁN LOS TRABAJOS.
<b>HOJA:</b>	SE ANOTARA EL NUMERO DE HOJAS QUE SE UTILIZARAN DE ACUERDO A LA CANTIDAD DE EQUIPO QUE INTERVENDRÁ EN LA OBRA.
<b>DE:</b>	EL NUMERO QUE LE CORRESPONDA DE ACUERDO AL ANEXO PT-9.
<b>EQUIPO No.</b>	LA CLASIFICACIÓN CORRESPONDIENTE DE MAQUINA O EQUIPO, SEGÚN ANEXO PT-9.
<b>CLASIFICACIÓN</b>	NOMBRE, MARCA Y CARACTERÍSTICAS GENERALES DE LA MAQUINA O EQUIPO, SU POTENCIA, TIPO DE MOTOR Y ELEMENTOS DE QUE CONSTE.
<b>DESCRIPCIÓN DE LA MAQUINA</b>	
<b>DATOS GENERALES:</b>	
<b>(Pm) PRECIO DE LA MAQUINA</b>	EL COSTO COMERCIAL DE ADQUISICIÓN DE LA MAQUINA NUEVA CON TODOS SUS ACCESORIOS Y PIEZAS ESPECIALES; SIN INCLUIR EL I.V.A.
<b>(VLL) VALOR DE LAS LLANTAS</b>	EN SU CASO SE ANOTARA EL COSTO DE LAS LLANTAS, DE LA MAQUINA O EQUIPO, SIN INCLUIR EL I.V.A.
<b>(Vpe) VALOR DE LAS PIEZAS ESPECIALES</b>	EL COSTO DE LAS PIEZAS ESPECIALES CUANDO LA MAQUINA O EQUIPO LO REQUIERA Y SE DEPRECIEN POR SEPARADO, SIN INCLUIR EL I.V.A.
<b>(Va) VALOR DE ADQUISICIÓN</b>	ES EL PRECIO INICIAL DE ADQUISICIÓN DE LA MAQUINA NUEVA, DESCONTANDO EL COSTO DE LAS LLANTAS Y PIEZAS ESPECIALES EN SU CASO. Pm-VLL (EN SU CASO)-Vpe (EN SU CASO).
<b>(Vr) VALOR DE RESCATE</b> _____ % VA	SE ANOTARA EL PORCENTAJE CONSIDERADO PARA EL TIPO DE MAQUINA O EQUIPO.
<b>(Vd) VALOR A DEPRECIAR</b>	ES EL VALOR DE ADQUISICIÓN (VA) - EL VALOR DE RESCATE (Vr)
<b>(Ve) VIDA ECONÓMICA</b>	SE ANOTARA LA VIDA ECONÓMICA DE LA MAQUINA O EQUIPO EXPRESADO EN HORAS DE TRABAJO.
<b>(i) TASA DE INVERSIÓN ANUAL</b>	SE ANOTARA EL INTERÉS ANUAL ADECUADO PARA EL TIPO DE MAQUINA O EQUIPO, POR AÑO.
<b>(Ha) HORAS EFECTIVAS POR AÑO</b>	LAS HORAS EFECTIVAS DE TRABAJO DE LA MAQUINA O EQUIPO, POR AÑO.
<b>(s) PRIMA DE SEGURO</b> _____ % ANUAL	EL PORCENTAJE ANUAL PROMEDIO ADECUADO PARA EL TIPO DE MAQUINA O EQUIPO.
<b>(Q) MANTENIMIENTO MAYOR Y MENOR</b> _____ %	EL PORCENTAJE ADECUADO DE ACUERDO AL TIPO Y CARACTERÍSTICAS DE TRABAJO DE LA MAQUINA O EQUIPO.
<b>(HP) POTENCIA NOMINAL</b>	SE ANOTARAN LOS HP DEL MOTOR (ES) ESPECIFICADOS POR EL FABRICANTE DE LA MAQUINA O EQUIPO.



<b>(HVLL) VIDA DE LAS LLANTAS</b>	LAS HORAS DE VIDA ÚTIL DE LAS LLANTAS CONSIDERANDO EL PROMEDIO DE LAS CONDICIONES DE TRABAJO IMPUESTAS A LAS MISMAS.
<b>(HVpe) VIDA DE LAS PIEZAS ESPECIALES</b>	LAS HORAS DE VIDA ÚTIL DE LAS PIEZAS ESPECIALES, CONSIDERANDO EL PROMEDIO DE LAS CONDICIONES DE TRABAJO IMPUESTAS A ESTAS.
<b>(DILA)</b>	EL NUMERO DE DÍAS LABORADOS POR LA MAQUINA O EQUIPO, AL AÑO.
<b>(H) HORAS DE LA JORNADA</b>	EL NUMERO DE HORAS TRABAJADAS POR JORNADA.
<b>CARGOS FIJOS</b>	SON LOS CORRESPONDIENTES A LA DEPRECIACIÓN, INVERSIÓN, SEGUROS Y MANTENIMIENTOS MAYOR O MENOR.
<b>CONSUMOS</b>	DE ACUERDO CON EL TIPO DE MOTOR DE LA MAQUINA (DIESEL O GASOLINA) SE ANOTARA EN EL RENGLÓN CORRESPONDIENTE LA POTENCIA DEL EQUIPO, SE HARÁ LA OPERACIÓN Y SE OBTENDRÁ LA CANTIDAD QUE AL SER AFECTADA POR EL COSTO UNITARIO DEL COMBUSTIBLE, DARA EL COSTO POR HORA; PROCEDIÉNDOSE DE LA MISMA MANERA CON EL CONSUMO DE ACEITE DEL MOTOR, ETC. CARGOS POR CONSUMO = SUMA DE CARGOS POR COMBUSTIBLE (DIESEL O GASOLINA) + LUBRICANTES, EN CASO QUE EL EQUIPO CONSUMA OTRO TIPO DE ENERGÍA, SE ANEXARA SU CALCULO EN EL RENGLÓN CORRESPONDIENTE.
<b>LLANTAS</b>	EN SU CASO, SE ANOTARAN LOS DATOS Y SE APLICARA LA FORMULA CORRESPONDIENTE PARA ASÍ DETERMINAR SU COSTO POR HORA.
<b>OTROS ELEMENTOS (PIEZAS ESPECIALES)</b>	CUANDO LA MAQUINA EN ESTUDIO, TENGA ALGÚN ELEMENTO ESPECIAL QUE REQUIERA SER DEPRECIADO POR SEPARADO, SE ANOTARA EN ESTE ESPACIO EL NOMBRE DEL MISMO, SU COSTO DE ADQUISICIÓN, SU DURACIÓN EN HORAS, Y SE APLICARA LA FORMULA INDICADA PARA ASÍ OBTENER SU COSTO POR HORA.
<b>(SO) OPERACIÓN</b>	DE ACUERDO CON EL TIPO DE MAQUINA, LA CUADRILLA DE OPERACIÓN PODRÁ SER DE UN OPERADOR, Y AYUDANTE(S), ETC. SE INDICARA LA CATEGORÍA DE CADA UNO, SU SALARIO REAL, LA CANTIDAD DE CADA CATEGORÍA Y SU IMPORTE PARCIAL; SE HARÁ LA SUMA (SO) = S Y SE APLICARA EN CADA CASO, LA FORMULA INDICADA DE ACUERDO CON LAS HORAS EFECTIVAS DE OPERACIÓN POR AÑO DEL EQUIPO.
<b>COSTO DIRECTO POR HORA</b>	EN EL ESPACIO DERECHO DEL TOTAL, SE ANOTARA EL RESULTADO DE LA OPERACIÓN DE LA SUMA DE CARGOS FIJOS + CONSUMOS + LLANTAS (EN SU CASO) + PIEZAS ESPECIALES (EN SU CASO) + OPERACIÓN.
<b>NOMBRE DEL LICITANTE</b>	LA RAZÓN SOCIAL COMPLETA DE LA COMPAÑÍA LICITANTE.
<b>FIRMA</b>	SUSCRIBIRÁ EL REPRESENTANTE LEGAL DEL LICITANTE.





## PROGRAMA DE MONTOS POR SEMANA DE UTILIZACIÓN DE LA MAQUINARIA Y EQUIPO DE CONSTRUCCIÓN PE-10

No. LICITACION: \_\_\_\_\_ PAQUETE No: \_\_\_\_\_ OBRA: \_\_\_\_\_  
 ESTADO: DURANGO INICIO: \_\_\_\_\_ TERMINACIÓN \_\_\_\_\_

No.	MAQUINARIA Y EQUIPO DE CONSTRUCCIÓN	MESES (NOMBRE)													
		QUINCENA													
		1	2	3	4	5	6	7	8	9	10	11	13	14	15


IMPORTES TOTALES										
------------------	--	--	--	--	--	--	--	--	--	--

EMPRESA: \_\_\_\_\_ REPRESENTANTE: \_\_\_\_\_ FIRMA \_\_\_\_\_





PROGRAMA DE MONTOS POR SEMANA DE ADQUISICIÓN DE MATERIALES Y EQUIPO DE INSTALACIÓN PERMANENTE  
**PE-11**

No. LICITACION: \_\_\_\_\_  
ESTADO: DURANGO

PAQUETE No: \_\_\_\_\_  
INICIO: \_\_\_\_\_

OBRA: \_\_\_\_\_  
TERMINACIÓN \_\_\_\_\_

No.	MATERIALES Y EQUIPO INSTALACIÓN PERMANENTE	IMPORTES	MESES (NOMBRE)													
			QUINCENA													
			1	2	3	4	5	6	7	8	9	10	11	13	14	15


IMPORTES TOTALES																				
------------------	--	--	--	--	--	--	--	--	--	--	--	--	--	--	--	--	--	--	--	--

EMPRESA: \_\_\_\_\_

REPRESENTANTE: \_\_\_\_\_

FIRMA \_\_\_\_\_





PROGRAMA DE MONTOS POR QUINCENA DE LA UTILIZACIÓN DEL PERSONAL TÉCNICO, ADMINISTRATIVOS Y DE SERVICIOS ENCARGADO DE LA DIRECCIÓN, SUPERVISIÓN Y ADMINISTRACIÓN DE LOS TRABAJOS  
**PE-13**

No. LICITACION: \_\_\_\_\_ PAQUETE No: \_\_\_\_\_ OBRA: \_\_\_\_\_  
ESTADO: DURANGO INICIO: \_\_\_\_\_ TERMINACIÓN \_\_\_\_\_

No.	CAPITULO	IMPORTES	MESES (NOMBRE)																											
			SEMANAS																											
			1	2	5	6	7	8	9	10	11	12	13	14	15	16	17	18	19	20	21	22	23	24	25	26	27	28		
IMPORTES TOTALES																														

EMPRESA: \_\_\_\_\_ REPRESENTANTE: \_\_\_\_\_ FIRMA \_\_\_\_\_



## RESUMEN DEL IMPORTE POR OBRA Y POR CAPÍTULO DE LA PROPOSICIÓN PE-14

No. LICITACION: \_\_\_\_\_ PAQUETE No: \_\_\_\_\_ OBRA: \_\_\_\_\_  
ESTADO: DURANGO CONSTRUCTORA: \_\_\_\_\_

No.	CAPÍTULOS	EDIFICIO _____	EDIFICIO _____	EDIFICIO _____	EDIFICIO _____	SUMA TOTAL DE LA OBRA
01	TRABAJOS PRELIMINARES					
02	CIMENTACIÓN					
03	ESTRUCTURA Y ESCALERA					
04	MUROS, CADENAS Y CASTILLOS					
05	ENTREPISO					
06	CUBIERTA					
07	HERRERIA Y ALUMINIO					
08	INSTALACIONES ELECTRICAS					
09	INST. HIDRÁULICA Y SANITARIA					
10	INSTLACIONES ESPECIALES					
11	PISOS					
12	RECUBRIMIENTOS					
13	PINTURA Y LIMPIEZA					
14	CARPINTERÍA Y MONTAJE					
15	REPARACIONES					

<b>SUMAS</b>					
--------------	--	--	--	--	--

<b>T O T A L E S</b>					
----------------------	--	--	--	--	--

\_\_\_\_\_  
NOMBRE Y REPRESENTANTE LEGAL

\_\_\_\_\_  
FIRMA DEL REPRESENTANTE LEGAL



RESUMEN DEL IMPORTE TOTAL DE LA PROPOSICIÓN POR CAPÍTULO  
**PE-15**

No. LICITACION: \_\_\_\_\_ PAQUETE No: \_\_\_\_\_ OBRA: \_\_\_\_\_  
ESTADO: DURANGO CONSTRUCTORA \_\_\_\_\_  
:

No.	CAPÍTULO	IMPORTE CON LETRA	IMPORTE CON NÚMERO
01	TRABAJOS PRELIMINARES		
02	CIMENTACIÓN		
03	ESTRUCTURA Y ESCALERA		
04	MUROS, CADENAS Y CASTILLOS		
05	ENTREPISO		
06	CUBIERTA		
07	HERRERIA Y ALUMINIO		
08	INSTALACIONES ELECTRICAS		
09	INST. HIDRÁULICA Y SANITARIA		
10	INSTLACIONES ESPECIALES		
11	PISOS		
12	RECUBRIMIENTOS		
13	PINTURA Y LIMPIEZA		
14	CARPINTERÍA Y MONTAJE		
15	REPARACIONES		
<b>SUMA</b>			
<b>TOTALES</b>			

\_\_\_\_\_  
NOMBRE Y REPRESENTANTE LEGAL

\_\_\_\_\_  
FIRMA DEL REPRESENTANTE LEGAL



**MODELO DE CARTA COMPROMISO Y DECLARACIONES**  
(ÉSTE MODELO DEBERÁ ELABORARSE EN PAPEL MEMBRETADO DEL LICITANTE)

**PE-16**

Durango, Dgo., a \*\* de \*\*\*\*\* de \_\_\_\_.

**C. L.A.E. JUAN CARLOS DE LA PARRA PUENTE**  
**DIRECTOR DEL INIFEED.**  
**PRESENTE.-**

Hago referencia a la convocatoria de fecha \*\*\*\*\* de \*\*\*\*, emitida por el INIFEED, relativa a la Licitación Pública Nacional No. \*\*\*\*\* Paquete No. \*\*\* Referente a las construcciones ahí especificadas. Sobre el particular el suscrito \*\*\*\*\* en mi calidad de \*\*\*\*\*, manifiesto a Usted lo siguiente:

1. Declaro bajo protesta de decir verdad que nuestra empresa no se encuentra dentro de ninguno de los supuestos comprendidos en el **Artículo 58 de la Ley de Obras Públicas del Estado**.
2. La empresa que represento, propone realizar los trabajos a los que se refiere ésta Licitación, de acuerdo con el proyecto y especificaciones que me fueron proporcionados, y con los precios unitarios cuyos montos aparecen en la relación que forma parte de los anexos de ésta proposición y declaro que tengo capacidad jurídica para contratar y obligarme a la ejecución de la obra objeto de este concurso bajo contrato de Precio Unitario y Tiempo Determinado y que dispongo de la organización y elementos para ello.
3. Declaro que hemos leído, analizado y considerado al detalle las Bases de Licitación, las normas y especificaciones de construcción generales o particulares correspondientes, el juego de planos que nos fue proporcionado por el INIFEED, así como las especificaciones complementarias.
4. Que hemos visitado y examinado con detenimiento el sitio de las obras para observar las peculiaridades del terreno, y prever las posible contingencias que llegaren a presentarse en el desarrollo de la obra.
5. Que también hemos leído detalladamente el modelo del contrato de obra que nos fue proporcionado, del que manifestamos estar de acuerdo con su contenido y que se ha tomado en consideración al formular el programa de ejecución y los precios unitarios que proponemos.
6. Que hemos formulado cuidadosamente todos y cada uno de los precios unitarios que nos solicitaron, tomando en consideración circunstancias tales como tipo de terreno, lluvias, accesibilidad de la obra y otros factores que pudieran influir sobre ellos. Dichos precios se expresan en moneda nacional e incluyen todos los cargos directos, indirectos, financiamiento y utilidad.
7. Que si en la licitación resultamos favorecidos con el fallo nos comprometemos a formalizar y firmar el contrato respectivo dentro de la fecha fijada en las Bases de Licitación o dentro de los 15 (quince) días hábiles siguientes a la notificación del fallo. Así mismo nos comprometemos a entregar antes de la firma del contrato, los Programas de Ejecución de la Obra ( PT-9 ) y Programa de Montos Mensuales ( PE-9 ) desglosados por "conceptos" y especificados por Obra en caso de formar parte de un paquete, según asignación de su clave, debiendo ser congruentes con los presentados por partida en esta propuesta.



**Y que en caso de que me sea adjudicado el contrato y no lo firme y/o no presente la fianza de cumplimiento indicada dentro del plazo fijado, perderé a favor del INIFEED la garantía de seriedad.**

8. Que nuestro representante técnico, será el Sr. \*\*\*\*\* con Cédula Profesional No \*\*\*\*\* Expedida por la Dirección General de Profesionales de la S.E.P.
9. Con base en lo anterior, se integra ésta proposición con los documentos descritos en las Bases de Licitación, que se encuentran dentro de los sobres cerrados de manera inviolable, que se entregarán al INIFEED.
10. Que se conoce la Ley de Obras Públicas y Servicios Relacionados con las Mismas del Sector Público y su Reglamento, la Ley de Obras Públicas y su Reglamento del Estado de Durango, así como las disposiciones administrativas expedidas en la materia, en todo lo que no se oponga a la Ley, aceptándose en lo conducente a la Licitación correspondiente y demás actas que de ella se deriven.
11. Nuestra proposición se presenta con un importe total **\$ ##,###.## (con número y letra)** sin IVA cuyo desglose y resumen aparecen en el “Catálogo de Conceptos” del Anexo PE-1, siendo el plazo de ejecución de \*\*\*\* días naturales contados a partir del aviso de iniciación de los trabajos que el INIFEED dé por escrito al Contratista. Asimismo, tomamos de conocimiento de que las cantidades de obra son aproximadas, por lo que cualquier aumento o disminución de las mismas, no obliga al INIFEED a pagar diferentes precios unitarios o compensación adicional alguna.
12. Me obligo a sostener esta oferta por un periodo de noventa (90) días naturales a partir de la fecha de apertura técnica, permaneciendo nuestro compromiso de ejecutar los trabajos, misma que puede ser aceptada en cualquier tiempo por el INIFEED dentro de este plazo.
13. En caso de que el Director General de la empresa no entregue personalmente las proposiciones, lo hará un apoderado nuestro, quién exhibirá una carta poder simple en papel membretado firmado por el representante legal, y con identificación original vigente y copia que lo acredite como tal. La persona que asista a los actos de aperturas en nuestra representación, se identificará debidamente.
14. Quedamos entendidos de que la entidad verificará que las proposiciones recibidas en el acto de apertura, incluyan la información, documentos y requisitos solicitados en las Bases de Licitación procediendo a desechar la propuesta cuando se advierte la falta de alguno de ellos o que algún rubro en lo individual esté incompleto.
15. Así mismo, comunico a Usted que en caso de otorgarse el contrato a mi representada, el que suscribe está facultado para signarlo como lo consta el instrumento notarial No. \*\*\*\*\* de fecha \*\*\*\*\*, otorgado ante Notario Público No. \*\*\*\*\* De \*\*\*\*\* Lic. \*\*\*\*\*.

ATENTAMENTE

NOMBRE DE LA EMPRESA  
NOMBRE Y FIRMA DEL REPRESENTANTE LEGAL



# PE-17

## CORRECTA INVERSIÓN DEL ANTICIPO

(ÉSTE MODELO DEBERÁ ELABORARSE EN PAPEL MEMBRETADO DEL LICITANTE)

LISTADO DE MATERIALES QUE ADQUIRIRÁ CON EL OTORGAMIENTO DEL 20% (VEINTE POR CIENTO) DEL ANTICIPO. SIN INCLUIR I.V.A.

Listado de materiales

1

2

.

.

Etc.

\_\_\_\_\_

Total: \$

LISTADO DE MANO DE OBRA QUE UTILIZARÁ PARA EL INICIO DE LA OBRA, CON EL OTORGAMIENTO DEL 10% (DIEZ POR CIENTO) DEL ANTICIPO.

Listado de mano de obra

1

2

.

.

Etc.

\_\_\_\_\_

Total: \$





## PE-18

# GARANTÍA DE SERIEDAD

PARA ASEGURAR LA SERIEDAD DE LA PROPOSICIÓN, EL LICITANTE DEBERÁ ENTREGAR:

1. CHEQUE CRUZADO DE CUALQUIER INSTITUCIÓN DE CREDITO.
2. FIANZA EMITIDA POR UNA INSTITUCIÓN DE FIANZAS, SUJETA A LA LEY FEDERAL DE LA MATERIA.

Nº \_\_\_\_\_, DE FECHA \_\_\_\_\_, CONSTITUIDO  
, EMITIDO O EXPEDIDO (SEGÚN EL CASO) POR  
\_\_\_\_\_ POR UN VALOR DE \$ \_\_\_\_\_

(...CON LETRA...) A FAVOR DEL **INSTITUTO PARA LA INFRAESTRUCTURA FÍSICA EDUCATIVA DEL ESTADO DE DURANGO.** EN APEGO A LO ESTBLECIDO EN LA LICITACIÓN RESPECTIVA, CUYO DOCUMENTO SE ANEXA Y QUEDA RETENIDO POR EL ORGANISMO

ANEXAR LA GARANTÍA

\_\_\_\_\_  
NOMBRE Y FIRMA DEL LICITANTE