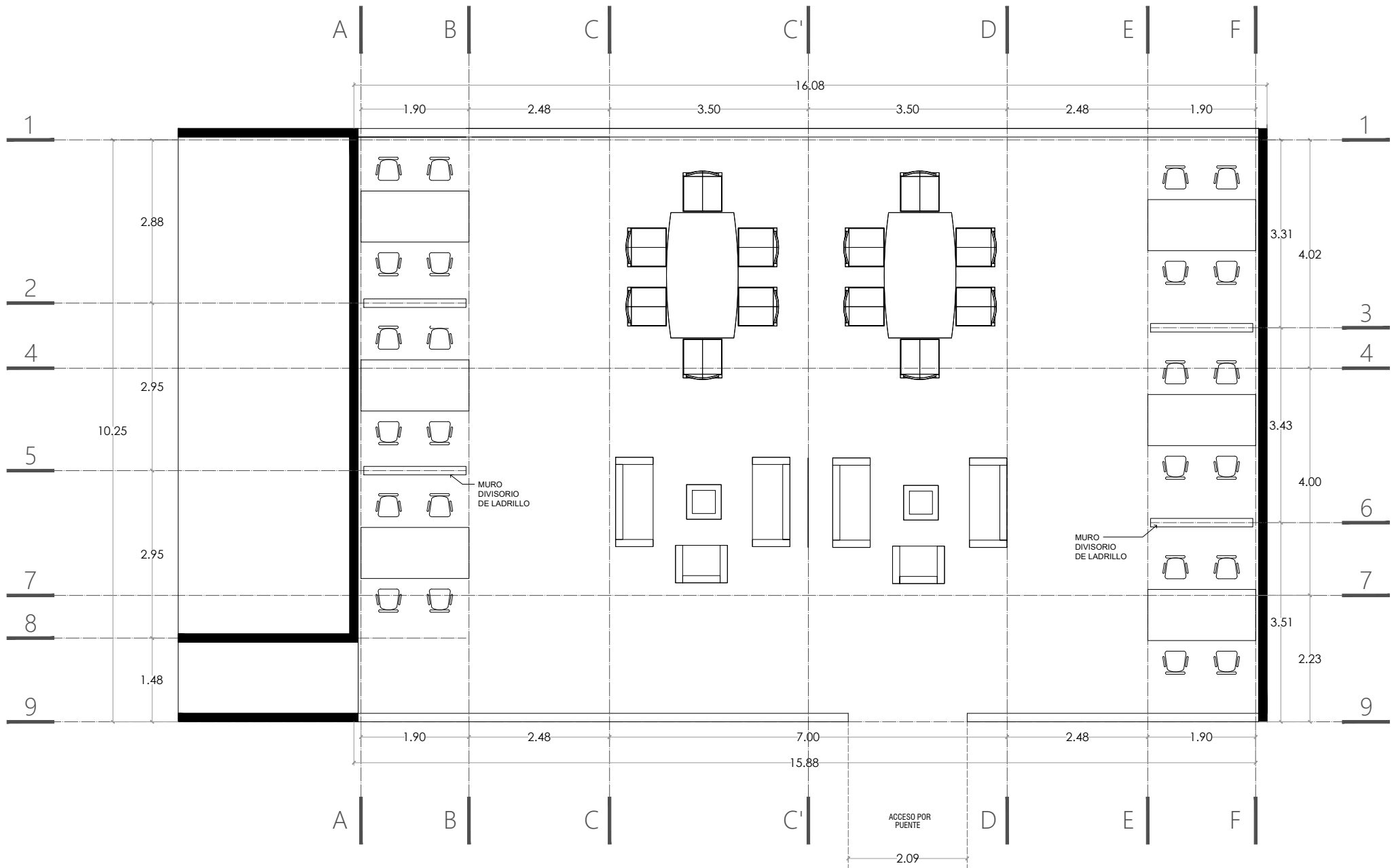


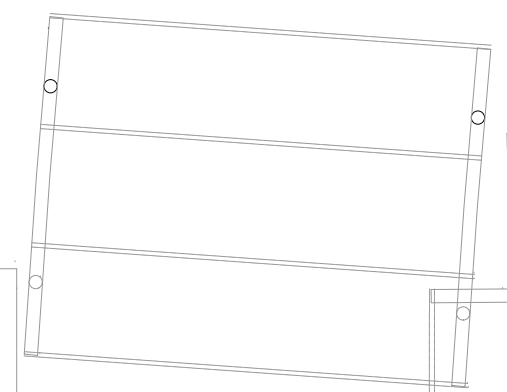
# PLANTA ARQUITECTÓNICA



PLANTA ARQUITECTONICA  
UBICACION DE PUENTE

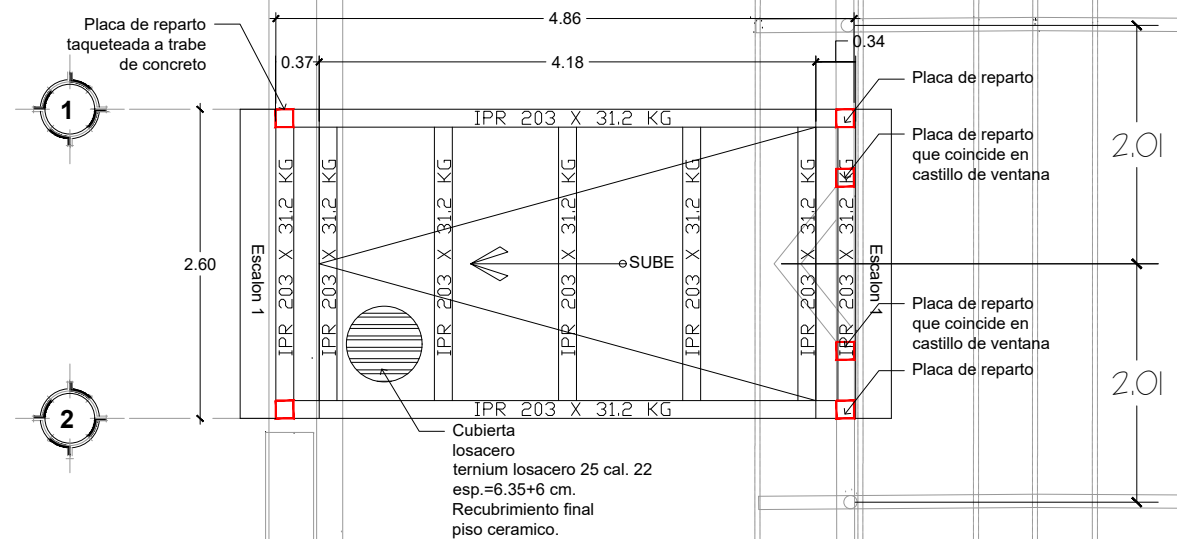


4.62



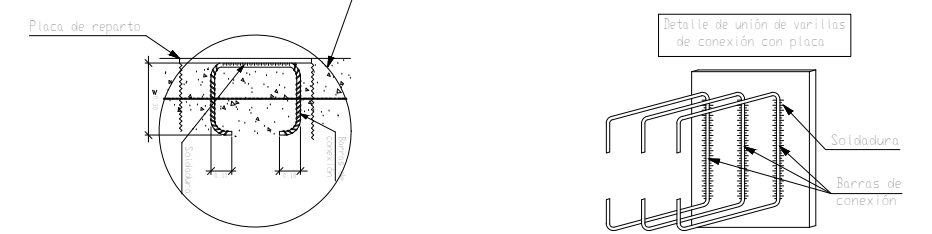
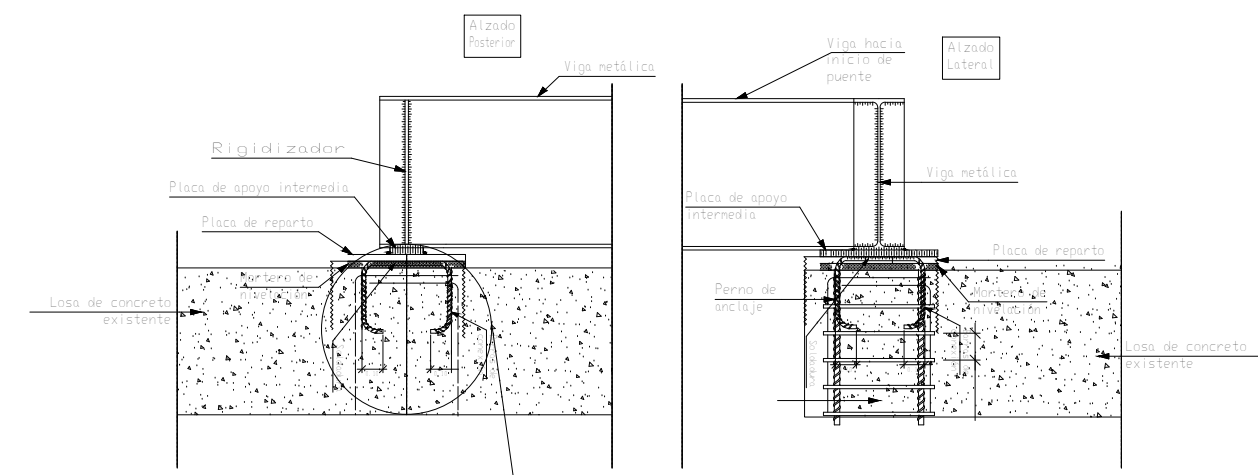
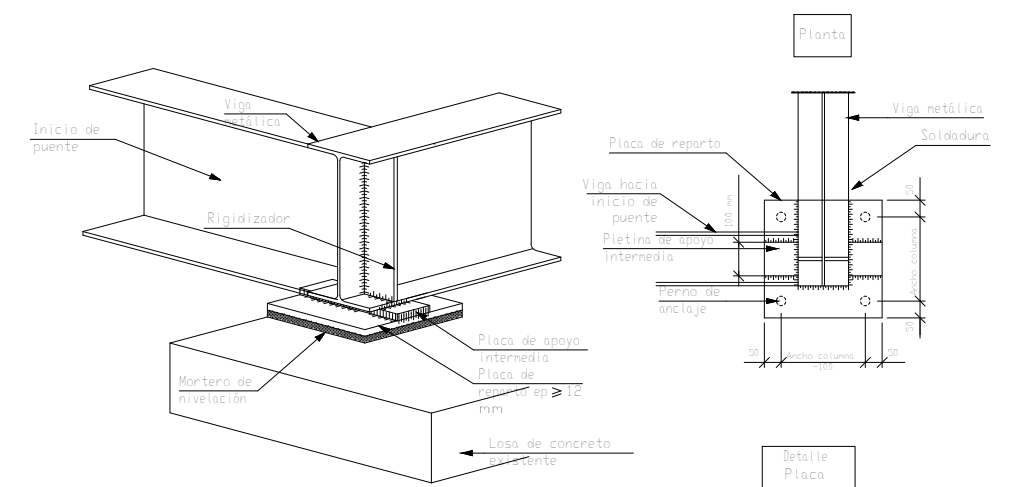
PUENTE  
EXISTENTE

EDIFICIO  
EXISTENTE

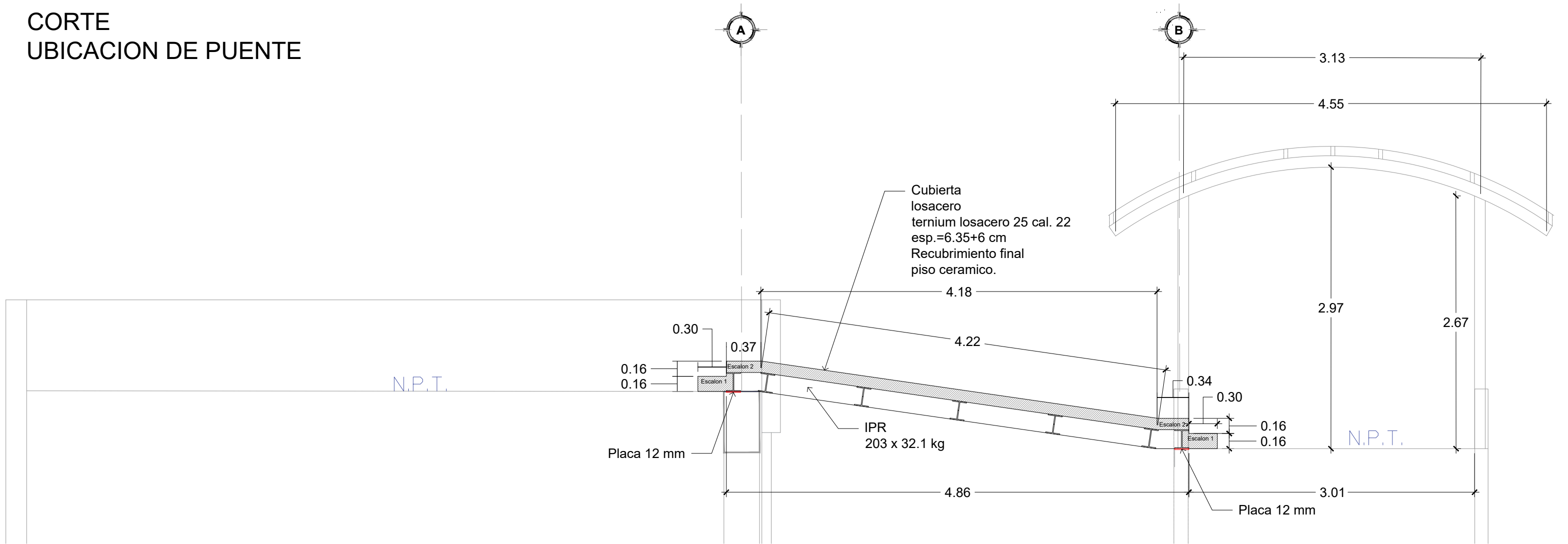


DETALLE ANCLAJE DE PLACA A LOSA

Apoyo simple en extremo de claro. Viga metálica sobre columna de concreto sin continuidad.



# CORTE UBICACION DE PUENTE



## ISOMETRICO

