

**MANIFESTACION DE HABER ASISTIDO O NO A LA JUNTA DE ACLARACIONES**

**DURANGO, DGO, 25 DE JULIO DEL 2023 A LAS 13:00 HRS.**

POR MEDIO DEL PRESENTE MANIFIESTO (SI) O (NO) HABER ASISTIDO A LA JUNTA DE ACLARACIONES Y MANIFIESTO ESTAR DE ACUERDO CON TODAS LAS PARTICULARIDADES Y ACUERDOS QUE SE TOMARON DE MANERA QUE LOS HE CONSIDERADO EN LA ELABORACIÓN DE MI PROPOSICIÓN CORRESPONDIENTE A:

**PRIMERA PUBLICACION**

NO DE EXPEDIENTE **LP/E/INIFEED/001/2023**

NO. DE LICITACIÓN: **LP/E/INIFEED/001/2023**

CLAVE	OBRA(S)	LUGAR	LOCALIDAD	MUNICIPIO
239002	TERMINACION DE LA UNIDAD DE DOCENCIA UD-2A.	UNIVERSIDAD TECNOLÓGICA DE POANAS  10EUT0004Z	VILLA DE POANAS	POANAS, DGO.

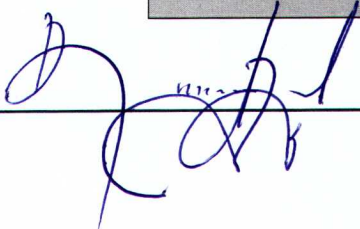
**NOMBRE DE LA CONSTRUCTORA**

**REPRESENTANTE**

- 1.- Club Ed. A.
- 2.- Arg. Martha Dorcida Chávez Estrada
- 3.- MAELSA, S.A. DE C.V.
- 4.- Yolanda Edith Tapia Gonzalez
- 5.- OPCION CONSTRUCTIVA S.A. DE C.V.

- 1.- Carl Cuatrecasas
- 2.- Arg. Martha Dorcida Chávez Estrada
- 3.- Lt. JAIME LEONEL BARRÓN RODRÍGUEZ
- 4.- Ing. Mario Alberto Díaz Nevarez
- 5.- ING. SANTIAGO OCTAVIO WILFORD PONCE

**REPRESENTANTE DEL INIFEED**



**ING. MIGUEL ANGEL RODRIGUEZ BORREGO**

**ACTA DE CONSTANCIA DE VISITA AL LUGAR DE LA(S) OBRA(S)**

EN DURANGO, DGO. EL DÍA 24 DE JULIO DEL 2023 A LAS 10:00 HRS. SE REUNIERON REPRESENTANTES DE LAS COMPAÑÍAS QUE ESTÁN PARTICIPANDO EN:

**PRIMERA PUBLICACION**

NO DE EXPEDIENTE LP/E/INIFEED/001/2023

NO. DE LICITACIÓN: LP/E/INIFEED/001/2023

CLAVE	OBRA(S)	LUGAR	LOCALIDAD	MUNICIPIO
239002	TERMINACION DE LA UNIDAD DE DOCENCIA UD-2A.	UNIVERSIDAD TECNOLÓGICA DE POANAS  10EUT0004Z	VILLA DE POANAS	POANAS, DGO.

**NOMBRE DE LA CONSTRUCTORA**

- 1.- Chute Ed. M.
- 2.- Arg. Martha Doreida Chávez Estrada
- 3.- MAELSA S.A. DE C.V.
- 4.- Yolanda Edith Tapia Gonzalez
- 5.- OPCION CONSTRUCTIVA S.A DE C.V.

**REPRESENTANTE**

- 1.- Chute Ed. M.
- 2.- Arg. Martha Doreida Chávez Estrada
- 3.- ING. JAIME LEONEL BARRÓN RODRÍGUEZ
- 4.- Ing. Mario Alberto Diaz Navarez
- 5.- ING- SANTIAGO OCTAVIO WILFRID PONCE

**REPRESENTANTE DEL INIFEED**

  
ING. MIGUEL ANGEL RODRIGUEZ BORREGO



**JUNTA ACLARATORIA  
LICITACIÓN N°. LP/E/INIFEED/001/2023****DESCRIPCIÓN Y UBICACIÓN DE LAS OBRAS:**

	OBRA(S)	LUGAR	COLONIA Y/O FRACCIONAMIENTO	MUNICIPIO
239002	TERMINACION DE LA UNIDAD DE DOCENCIA UD-2ª, EN LA UNIVERSIDAD TECNOLÓGICA DE POANAS DE LA LOCALIDAD VILLA UNION EN EL MUNICIPIO DE POANAS, DGO.	UNIVERSIDAD TECNOLÓGICA DE POANAS, DGO.	VILLA UNION	DURANGO

SIENDO LAS 13:00 HRS, DEL DÍA 25 DE JULIO DEL 2023, Y ENCONTRÁNDONOS EN LA SALA DE JUNTAS DE LAS OFICINAS DEL "INIFEED (INSTITUTO NACIONAL PARA LA INFRAESTRUCTURA FÍSICA EDUCATIVA DEL ESTADO DE DURANGO, UBICADAS EN JUAN ESCUTIA Y VICENTE SUAREZ COL. EL REFUGIO, DURANGO, DGO., SE DA INICIO A LA JUNTA DE ACLARACIONES CON RESPECTO A LA LICITACIÓN NUM. LP/E/INIFEED/001/2023, CUYOS DATOS GENERALES SE DETALLAN AL INICIO DE ESTE ESCRITO.

1.-SE INFORMAN LOS PUNTOS GENERALES Y SON LOS SIGUIENTES.

2.- LA OBRA SE EXIGIRÁ SE APEGUE A LAS NORMAS DE CONSTRUCCION E INSTALACIONES MARCADAS EN EL VOLUMEN VI Y VII, TOMOS DEL 1 AL 9, DE LAS NORMAS Y ESPECIFICACIONES PARA ESTUDIOS, PROYECTOS, CONSTRUCCION E INSTALACIONES EMITIDAS POR EL INIFEED, ASÍ COMO A LAS ESPECIFICACIONES COMPLEMENTARIAS ENTREGADAS EN BASES DE CONCURSO POR EL "INIFEED "(INSTITUTO NACIONAL DE LA INFRAESTRUCTURA FISICA Y EDUCATIVA DEL ESTADO DE DURANGO., REFERIDAS EN EL SIGUIENTE ENLACE: <https://www.gob.mx/inifed/acciones-y-programas/normatividad-tecnica?state=published>

3.- ES REQUISITO INDISPENSABLE DESGLOSAR IMPORTES POR CAPÍTULO, TANTO EN EDIFICIO COMO EN OBRAS EXTERIORES Y EN ESTA ÚLTIMA, ADEMÁS POR PARTIDA (PLAZA CÍVICA, ANDADORES, CISTERNA, ETC.), DE NO HACERLO SERÁ MOTIVO DE RECHAZO.

4.- SE RECOMIENDA PARA LA ELABORACIÓN DE PRECIOS UNITARIOS SE APEGUEN A LO INDICADO EN PLANOS, ESPECIFICACIONES, Y ESTAS NOTAS.

5.- SE EXIGIRÁ AL CONTRATISTA CONSTRUYA BODEGA DE MATERIALES Y LA COLOCACIÓN DE UN BAÑO PORTÁTIL PARA EL USO DE SU PERSONAL, DEBIENDO DE PERMANECER HASTA LA ENTREGA TOTAL DE LA OBRA.

6.- EL CONTRATISTA SERÁ EL RESPONSABLE DE REALIZAR Y PAGAR LOS TRAMITES PARA PERMISOS DE CONSTRUCCIÓN ANTE EL MUNICIPIO CORRESPONDIENTE.

7.- NO SE AUTORIZARÁ EL PAGO DE DESAGÜE DE EXCAVACIONES Y LIMPIEZAS DE ACEROS DE REFUERZO, EN CASO DE INUNDACION.

8.- EN CASO DE **NO EXISTIR** AGUA EN EL LUGAR DE LA OBRA, NO SE AUTORIZARÁ PAGOS DE SUMINISTRO Y ACARREOS.

9.- SE ESTABLECE QUE LOS TERRENOS MOSTRADOS EN VISITA AL PLANTEL, ES DONDE SE CONSTRUIRÁ LA OBRA ARRIBA CITADA; ESTO PARA PREVER ACCESOS, DISTANCIAS Y CONDICIONES LOCALES PARA LA EJECUCIÓN DE LOS TRABAJOS.

10.- EN LAS OBRAS DONDE EXISTA SUMINISTROS DE EQUIPOS O MOBILIARIO POR PARTE DEL CONTRATISTA, DEBERÁ ENTREGAR AL COMITÉ LOS MANUALES DE OPERACIÓN, ENSAMBLE Y CARTAS DE GARANTÍA DE LOS MISMOS.

11.- PARA LOS CASOS EN DONDE EL CONTRATISTA SUGIERA MATERIALES A SUMINISTRAR SIMILARES A LOS ESPECIFICADOS POR EL INSTITUTO, SE DEBEN AVALAR CON SUS FICHAS TÉCNICAS DE SIMILITUD DE PROPIEDADES, INCLUYENDO CALIDAD Y COSTO.





12.- EN LA ELABORACIÓN DE LOS CONCRETOS HECHOS EN OBRA SE DEBERAN DE REALIZAR CON EQUIPO MECANICO, DEPOSITAR LAS BATIDAS EN ARTESAS DE MADERA O PLANTILLAS DE CONCRETO PREVIAMENTE PREPARADAS Y EN SU COLOCACIÓN USAR VIBRADOR,

13.- NO SE PERMITE TENER EN OBRA MATERIAL REVUELTO, SOLO POR SEPARADO ARENA Y GRAVA TRITURADA DE ¾", DEBIENDO CONSIDERAR EN SUS PRECIOS UNITARIOS EL SUMINISTRO Y ACARREO DE MATERIAL DE AGREGADOS DE BUENA CALIDAD.

14.- PARA LOS PROPORCIONAMIENTOS DE LOS CONCRETOS, EL CONTRATISTA DEBERÁ PRESENTAR ANÁLISIS DE LABORATORIO DE LOS AGREGADOS. DICHO LABORATORIO RECOMENDARA EL PROPORCIONAMIENTO ADECUADO PARA DAR LA RESISTENCIA REQUERIDA.

15.- EL CONTRATISTA DEBERÁ **PRESENTAR EXCLUSIVAMENTE EN OBRA SUS NÚMEROS GENERADORES TOTALMENTE TERMINADOS A TINTA**. CON OPERACIONES REALIZADAS, REFERENCIADOS EN CROQUIS ANEXOS Y CON FECHAS DE EJECUCIÓN, PARA LA REVISIÓN Y APROBACIÓN EN SU CASO, POR PERIODOS MENSUALES COMO MÁXIMO Y NUNCA RELACIONAR FECHAS CON MESES DIFERENTES. LAS DIFERENCIAS TÉCNICAS O NUMÉRICAS PENDIENTES DE PAGO SE RESOLVERÁN Y EN SU CASO, SE INCORPORARÁN EN LA SIGUIENTE ESTIMACIÓN. SE DEBERÁN PRESENTAR LOS GENERADORES DE ELEMENTOS TERMINADOS AL 100% AL MOMENTO DE SU REVISIÓN, POR EDIFICIO Y LOS VOLÚMENES DE OBRA PROPUESTOS ESTARÁN SUJETOS A CAMBIOS SEGÚN LO GENERADO.

16.- DE EXISTIR ALGUNA INCONSISTENCIA ENTRE CATALOGO DE CONCEPTOS Y PLANOS, EL PROCEDIMIENTO SE REGIRA DE ACUERDO A PLANOS, PREVIA VERIFICACION Y AUTORIZACION DE LA SUPERVISION.

17.- NO CUBRIR LAS TUBERÍAS ELÉCTRICAS, Y/O HIDRÁULICAS, HASTA QUE EL SUPERVISOR REVISE Y ACEPTE LAS JUNTAS, ALINEAMIENTO Y PRUEBA DE LAS MISMAS.

18.- SE DEBERÁN ENCOFRAR CON CONCRETO F'C=50 KG/CM2 LAS TUBERÍAS HIDRÁULICAS, ELÉCTRICAS SANITARIAS COLOCANDO UNA CAMA DE ARENA Y POSTERIORMENTE EL CONCRETO, SOLICITANDO RESPALDAR CON ANTECEDENTE FOTOGRÁFICO PARA EFECTO DE COBRO.

19.- LA PROFUNDIDAD MÍNIMA PARA EL TENDIDO DE TUBERÍA HIDRÁULICA DE COBRE TIPO "M" Y COBRE TIPO "L" SERÁ DE 50 CMS. BAJO EL N. T. N. CUBRIÉNDOLAS CON CONCRETO HIDRÁULICO. Y EL MATERIAL DE RELLENO NO DEBERÁ ESTAR CONTAMINADO.

20.- PARA TODOS LOS CONCEPTOS DE SUM. Y COLOC. DE CANCELERIAS DE DIFERENTES DIMENCIONES, SE DEBERA ANTES TENER PERFILADO CORRECTAMENTE, ASI COMO SU ACABADO FINO ANTES DE SU COLOCACION.

21.- SE DEBERA CONTAR DURANTE TODO EL TRANCURSO DE LA OBRA CON UN **PROFESIONISTA DEL RAMO DE LA CONSTRUCCION COMO RESIDENTE** DE LA MISMA.

22.- SE ACLARA QUE, PARA LOS TRABAJOS DE CONSTRUCCIÓN DE REGISTROS ELÉCTRICOS, HIDRÁULICOS, Y SANITARIOS, SE DEBERÁN COLOCAR BROCAL DE CONCRETO ARMADO CON 4 VS. DEL # 3, Y ANILLOS DEL # 2, A CADA 20 CMS., DEBIENDO ANCLAR LOS CONTRA-MARCOS DE LAS TAPAS.

23.- SE ACLARA QUE, PARA LOS CONCEPTOS DE EXCAVACIONES DE MATERIAL NO ÚTIL, DEBERÁN CONSIDERAR EL RETIRO DEL MISMO FUERA DE LA OBRA, SIN CARGO ALGUNO.

24.- SE DEBERA CONTAR CON VIGILANCIA NECESARIA, DURANTE TODO EL PROCESO DE LA OBRA Y HASTA LA ENTREGA A SATISFACCIÓN DEL COMITÉ DE LA MISMA.

25.- SE DEBERA DE CONSIDERAR DENTRO DE LOS ANALISIS DE PRECIOS UNITARIOS LOS DESPERDICIOS CORRESPONDIENTES DE LOS MATERIALES A EMPLEAR RESPECTIVAMENTE, YA QUE NO PROCEDERAN PARA PAGO ALGUNO.

**PUNTOS PARTICULARES:**

26.- PARA LOS CONCEPTOS DE DESMONTAJES Y COLOCACION DE CANCELERIAS, COMO TIPO LOUVER, CANCEL Y PUERTAS, ESTA ACTIVIDAD DEBERA SER CON MUCHO CUIDADO PORQUE SON CON RECUPERACION Y CUALQUIER DESPERFECTO SERA CON CARGO AL CONTRATISTA YA QUE SE COLOCARÁN NUEVAMENTE Y DEBERAN QUEDAR TERMINADO EN PERFECTAS CONDICIONES.





27.- PARA TODOS LOS CONCEPTOS DE SUM. Y COLOC. CANCELERIAS, ESTOS SERAN DE ACUERDO ALPROYECTO EJECUTIVO Y DEBERAN DE CUMPLIR CON LA CALIDAD DE MATERIALES Y TODOS LOS ACCESORIOS NECESARIOS PARA SU BUEN FUNCIONAMIENTO; ADEMAS DE LA COLOCACION DE PTR COMERCIAL DE 2"X2" SOLDADOS A COLUMNAS METALICAS PARA SUJETAR PUERTAS Y CANCELERIAS.

28.- PARA EL CONCEPTO OE-10 DE FABRICACION DE PARASOLES METALICOS, EL ALCANCE DEBERA INCLUIR SOLDADURAS, ELEVACIONES Y PRIMARIO OXIDO, TENSORES, PINTURA ESMALTE, Y TAPAS EN LAS CARAS TRANSVERSALES DE LOS PERFILES, TRABAJO DE ACUERDO AL PROYECTO Y TERMINADO AL 100%.

29.- PARA TODAS LAS SALIDAS ELÉCTRICAS SE DEBE RESPETAR EL DIÁMETRO DE CABLES INDICADO EN PLANOS, CÓDIGO DE COLORES, EL HILO DE TIERRA FÍSICA DEBERÁ SER DESNUDO Y EN CADA CAJA REGISTRO Y/O TABLERO, COLOCAR MARBETES PARA IDENTIFICAR CIRCUITOS, FASES Y NEUTROS, ESTO ES APLICABLE EN REGISTROS DE OBRA EXTERIOR, ASÍ MISMO SE ACLARA QUE SOLO SE ACEPTARÁN MATERIALES QUE ESTÉN CERTIFICADOS POR LA ASOCIACIÓN NACIONAL DE CERTIFICACIONES ELÉCTRICAS (A. N. C. E.). TAL COMO "CONDUMEX", LATINCASA, CONDUCTORES MONTERREY.

30.- PARA EL CONCEPTO 8200.- DE RETIRO DE TRANSFORMADOR EXISTENTE, LAS DESCONEXIONES ELECTRICAS, DEBERAN DE REALIZAR ESTAS CON PRECAUCION YA QUE ESTA CONECTADO A LA FECHA, ADEMAS DEBERA TENER EL PERSONAL CAPACITADO Y EL EQUIPO NECESARIO PARA EL DESMONTAJE Y RETIRO YA QUE ES CON RECUPERACION.

31.- PARA ALIMENTADORES DESDE LOS TABLEROS ELECTRICOS HASTA LOS EDIFICIOS NUEVOS, SE DEBERA USAR LAS TUBERIAS EXISTENTES EN EL ACCESO PARA EL PASO DE ESTOS, Y LA UBICACIÓN DE LOS TABLEROS, ESTOS SE DEFINIRAN EN OBRA.

32.- PARA EL CONCEPTO 9001-TP DE SALIDA PARA MUEBLE SANITARIO, EL ALCANCE DE ESTE CONTEMPLARA LA PREPARACION EN ENTREPISO, ES DECIR ORADACION DE LA LOSACERO.

33.-PARA EL CONCEPTO 1139 DE PICADO DE PISOS, ESTE DEBERA SER CONTINUO E UNIFORME A FIN DE QUE SE TENGA BUENA ADHERENCIA PARA EL VITROPISO A COLOCAR.

34.- PARA EL CONCEPTO S/C ZOCLO-R DE RETIRO Y COLOC. DE ZOCLO DE MADERA, ESTE DEBERA SER CON MUCHO CUIDADO PARA QUE NO SE ROMPA YA QUE SE VOLVERA A COLOCAR, CASO CONTRARIO SERA CO CARGO AL CONTRATISTA.

35.- PARA EL CONCEPTO 110011-A DE SUM. Y COLOC DE PISO, SOBRE TODO PARA EL AERA DE AUDIOVISUAL, DONDE SE GENERAN LOS ESCALONES, DEBERA DE CONCIDERAR CORTE A 45, PERO NO A HUESO, SINO QUE DEBERA GENERAR UN CAHFLAN DE 6 MM.

36.- EN LOS CONCEPTOS 13003-A, 13003-D. Y 13003-E, SE DEBERA CONCIDERAR LA PREPARACION DE SUPERFICIE, CORTES, RESANES, ALINEAMIENTOS DE PERFILES Y SELLADOR VINILICO, PINTURAS INDICADAS, ADEMAS PRESENTARA GARANTIAS POR 5 AÑOS.

37.- PARA LOS DIFERENTES CONCEPTOS DE CANALIZACIONES, TANTO DE SALIDAS ELECTRICAS, SALIDAS DE DRENES, COMO DE VOZ Y DATOS, EL ALCANCE DEBERA INCLUIR LAS RANURAS A MUROS, COLOCACION DE CAJAS NECESARIAS, RESANES, SELLADO DE GRIETAS, ACABADO FINAL EN FINO PARA RECIBIR PINTURAS.

38.- PARA LOS CONCEPTOS DE BAJADAS DE AGUAS NEGRAS, GRISES Y VENTILACIONES, ESTAS DEBERAN DE INCLUIR LAS RANURAS, PASOS Y RESANES FINALES.

39.- PARA LOS CONCEPTOS DE ESPIRODUCTOS DE LOS DIFERENTES DIAMETROS, SE PAGARÁ POR ML Y DEBERA CONCIDERARA PARA SU ANALISIS TODAS LAS PIEZAS ESPECIALES COMO CODOS, TEES. YEES, REDUCCIONES, ETC.

40.- PARA LOS EQUIPOS DE AIRE TANTO TIPO MINISPLIT, COMO DE EQUIPOS DIVIDIDOS, SE RESPETARÁ LO PEDIDO EN EL CONCEPTO, Y ADEMAS DE LAS RANURAS Y PASOS EN LOSA NECESARIOS PARA ESTE FIN.

41.- PARA LA PARTIDA DE ANDADORES, EL TRAZO, EXCAVACIONES Y CIMENTACION, ESTO SE DEFINIRA EN OBRA.

**SE AGREGA EL SIGUIENTE CONCEPTO:**

TERMINADO CON FONDO NOXID SOBRE LOSACERO, COLUMNAS Y TRABES DE ACERO

42.- ACABADO FINAL CON ESMALTE SUMA SEMIMATE 6070 MARCA BEREL COLOR NEGRO

S/C-01 MATE HASTA 8 MTS DE ALTURA----- M2----- 1070



**43.- SE CAMBIA LA CANTIDAD DE LOS SIGUIENTES CONCEPTOS DEL AREA DE ESTACIONAMIENTO:**

BARRIDO CON MÁQUINA BARREDORA DE ASFALTO PREVIO A LA APLICACIÓN DE RIEGO DE IMPREGNACIÓN PARA CARPETA ASFÁLTICA.

BARR		M2 2,100.00
110011	SUMINSTRO Y APLICACIÓN DE RIEGO DE IMPREGNACION, CON REBAJADOS ASFALTICOS FM-1 O SIMILAR A RAZON DE 1.3 A 1.5 LT/M2 Y ARENA. INCLUYE: EL BARRIDO DE LA BASE, ALMACENAMIENTOS, CALENTAMIENTO, BOMBEO, RIEGOS, ACARREOS, P.U.O.T.	M2 2,100.00
110013	SUMINISTRO Y TENDIDO DE CARPETA ASFALTICA DE MEZCLA CALIENTE ASFALTO AC20 DE 5 CM COMPACTOS. INCLUYE: ACARREOS, TENDIDOS CON MAQUINA TERMINADORA, AGREGADO MAX 3/4".	M2 2,100.00

44.- PARA EL CONCEPTO S/C-01 DE PINTURA ACABADO FINAL CON ESMALTE SUMMA, ESTE CONCEPTO CONTEMPLARA LA PREPARACION DE LA SUPERFICIE, O SEA LIMPIEZA DE TECATAS DE MEZCLA DE COLUMNAS, VIGAS Y LOSACERO, PARQ QUESE ANALICE DE ESTA MANERA.

45.- PARA EL CONCEPTO 110013.- DE SUM Y TENDIDO DE CARPETA ASFALTICA, DEBERA CUMPLIR CON LA NORMATIVA APLICABE Y SE INFORMA QUE EL ESPESOR TERMINADO SERA DE 5 CM.

46.- NO HABIENDO NINGÚN OTRO PUNTO POR ACLARAR, SE DA POR CONCLUIDA ESTA "JUNTA ACLARATORIA" A LAS 14:00 HRS. DEL DÍA 25 DE JULIO DEL 2023, FIRMANDO AL CALCE LOS QUE EN ELLA INTERVINIERON.

EMPRESA	REPRESENTANTE LEGAL
<i>Cherub Ed. Llc</i>	<i>Cherub Ed. Llc</i>
Arg. Martha Doreida Chávez Estrada.	Arg. Marta Doreida Chávez Estrada
MAELSA. S.A. DE C.V.	Ing. José Ramón SIDA GARAY
Yolanda Edith Tapia Gonzalez	Ing. Mario Alberto Diaz Xbarez
OPCION CONSTRUCTIVA SA DE CV	ING. SANTIAGO OCTAVIO LUERO PONCE
<p><i>Nota: Se entregaron planos en electronico</i></p>	

ATTE.

ING. MIGUEL ANGEL RODRIGUEZ BORREGO  
SUPERVISOR OBRAS DEL INIFEED

Vo. Bo.

ING. JORGE LUIS GUZMAN RODRIGUEZ  
JEFE DEPTO. CONSTRUCCIÓN Y SUPERVISIÓN



## DEPARTAMENTO DE CONSTRUCCIÓN

# 2023

## ESPECIFICACIONES ADICIONALES PARA OBRAS

### I.-PRELIMINARES

1. Para el trazo de la obra se debe tener un banco de nivel fijo, para referenciar con este, el piso terminado de las áreas a construir (Edificios, plazas y andadores).
  - i. El Contratista deberá tener marcado el nivel de piso terminado sobre ejes extremos y centrales en el sentido longitudinal y transversal, durante todo el proceso de la obra, con cruceñas de madera.
2. En la visita a la obra el Contratista deberá considerar el tipo de suelo existente para cotizarlo en Precio Unitario en excavaciones y despalmes
  - i. **Independientemente de la forma de adjudicación de la obra, el contratista se obliga a visitar la obra para considerar el tipo de suelo existente y cotizarlo así en precios unitarios de excavaciones y despalmes sin importar la clasificación de suelo marcado en catálogo.**
3. Cuando lo indique el supervisor se deberá realizar un despalme para eliminar material orgánico existente, tales trabajos se realizarán invariablemente antes de cualquier excavación y el producto deberá retirarse inmediatamente de la obra ó tender alrededor de los edificios en forma de terraplén cuando así se le indique, (Deberá Anexar fotografías de este evento en estimación)
4. En el caso de reparación de servicios sanitarios, el contratista, colocara servicios sanitarios portátiles suficientes, indicados en numero por supervisión, para hombres y mujeres, para el alumnado y personal del plantel durante todo el proceso de la obra, pagados en presupuesto por el periodo contratado en días (incluyendo prorroga), en caso de excederse en tiempo de ejecución de la obra por causas imputables a la constructora, esta absorberá el costo de la renta de los servicios sanitarios portátiles por el tiempo que se desfase.
5. **Se exigirá a las empresas ejecutoras de obra** que construyan su bodega de materiales y coloquen sanitarios portátiles para su personal, este costo debe ser considerado en su análisis de su costo indirecto.
  - i. **Se prohíbe terminantemente utilizar los espacios educativos existentes como bodega**, reteniéndose el pago de la primera estimación y aplicando sanción económica.
  - ii. **Cuando se requiera deberá construir bodega con espacio suficiente para alojar a trabajadores, quedando prohibido terminantemente utilizar los espacios educativos existentes como dormitorios.**
  - iii. Con el fin de evitar desperdicios en tiempo y dar una mayor organización y limpieza a la obra, la bodega y materiales en general deberán colocarse cercanos al área de trabajo.
  - iv. Cuando el caso así sea:
    - v. No ingresar vehículos a las plazas y andadores.
    - vi. No hacer revolturas sobre plazas y andadores.
    - vii. Evitar el abuso en el uso de grabadoras o reproductores de sonido con volumen excesivo, cercanos a lugares donde se impartan clases.
    - viii. Deberán evitar el consumo de cigarros, bebidas alcohólicas y enervantes dentro del plantel educativo, de detectarse, se avisará a las autoridades correspondientes.
6. En caso de hacer uso el contratista de las instalaciones existentes en el lugar de la obra deberá responsabilizarse por daños ocasionados en equipos e instalaciones.



7. Para dar cumplimiento a las disposiciones marcadas por el gobierno federal, la contratista deberá colocar "Rótulo de Identificación de obra" (lona informativa de acuerdo a los lineamientos del Programa FAM POTENCIADO antes Escuelas al CIEN), el cual deberá ser considerado en su análisis de costos indirectos, el cual deberá conservarse durante todo el tiempo de ejecución de la obra.
8. Se exigirá el cumplimiento de la cláusula QUINTA.- REPRESENTANTE DE LA CONTRATISTA del Contrato en relación con el técnico responsable o residente de obra. Notificando su nombramiento por escrito antes del inicio de obra.
9. Se exigirá delimitar el área de trabajo con cargo a sus indirectos, con la finalidad de no entorpecer las actividades del plantel educativo y evitar accidentes.
10. El contratista será el responsable de realizar y pagar los trámites para obtener permisos de construcción, impacto ambiental ante el municipio y/o dependencia correspondiente.

## II.-CIMENTACION

### REFUERZO DE COLUMNAS

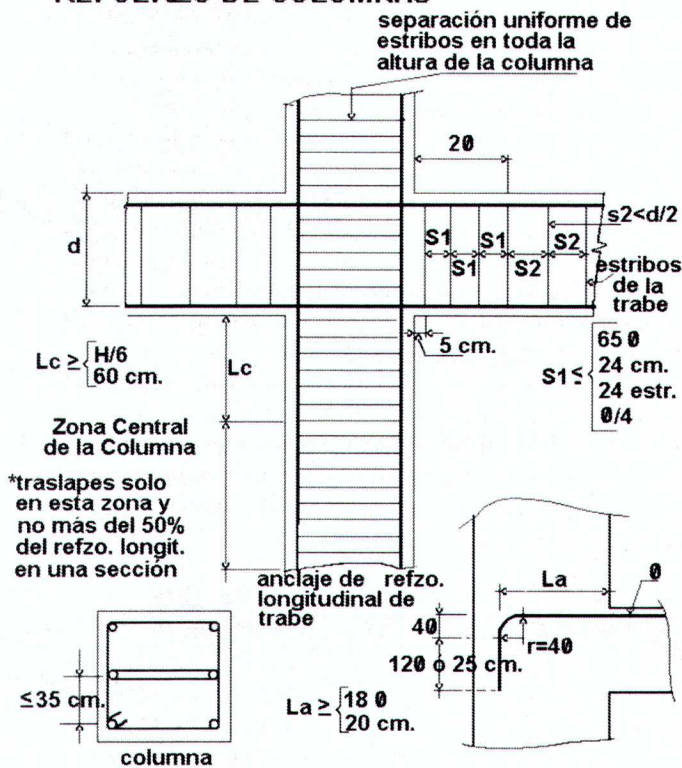
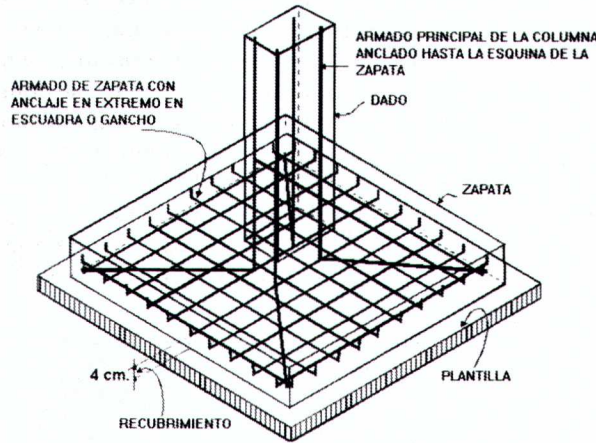


FIGURA #1

1. En excavaciones, se considerará para elementos de concreto una holgura máxima de 15 cms por lado y en mamposterías 5 cms las cuales se verificarán en obra.
2. Se utilizará grava o agregado grueso con tamaño máximo de 3/4" ò 1½" según lo indique el proyecto, en todos los concretos podrá ser material triturado o de cantos rodados clasificado, no se admitirá en obra material revuelto. En todos los casos el Contratista deberá presentar al inicio de la obra y cuando cambie de banco, análisis granulométrico y proporcionamiento de los agregados para los concretos requeridos por el Instituto.
3. Deberán respetarse los recubrimientos mínimos marcados en especificaciones de concreto, en plano correspondiente.
  - a. Zapatas 4 cms, con nivel freático alto 8 cms.
  - b. Contra trabes y cadenas 2 cm, con nivel freático alto 4 cm, para contra trabes.
  - c. Columnas 3 cms.
4. Los traslapes de varilla deberán ser de 40 diámetros, no excediendo el 33% en una misma sección del elemento.
5. Los ganchos tendrán una longitud de 12 diámetros y en escuadras un 50% del peralte del elemento de concreto, salvo donde se indique otra medida (fig. #1).

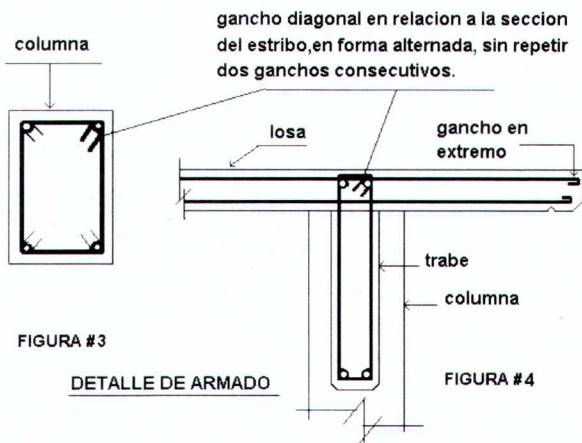


6. Las varillas de zapatas terminarán en escuadra para lograr un mayor anclaje (fig. #2), el cual se incluirá en el análisis de Precio Unitario.



**DETALLE DE ARMADO EN CIMENTACION**  
Fig. #2

7. Para el criterio de medición y pago de acero en cualquier elemento es el siguiente: Las varillas, barras, cables, alambres y otros perfiles, se pagaran a los precios unitarios fijados para el Kilogramo, del tipo y sección correspondiente. Estos precios unitarios incluyen lo que corresponda por: valor de adquisición y transporte hasta el lugar de la obra de los materiales; maniobras, cargas y descargas; almacenamientos; protección, cortado; desperdicios; doblado, empalmes, traslapados o soldados; limpiezas; soldadura; armado con alambre de amarre y/o separadores y silletas; colocación; muestreo y pruebas; y los tiempos de los vehículos empleados en los transportes durante las cargas y descargas. No se pagarán silletas, traslapes, escuadras y desperdicios en varilla o alambón, ni ganchos en los estribos de alambón o varilla. El Contratista considerará en forma de porcentaje por unidad de kilogramo para varilla No. 2, 2.5, 3, 4, 5, 6, 8, 10 y 12, con excepción de anclajes de armado principal en columnas.
8. Los muros de enrase con block hueco de concreto, serán rellenos en todas sus celdas máximo a cada 3 hiladas, con concreto  $F'c=150 \text{ Kg/cm}^2$ , armado con dos varillas a cada 80 cm. (en celdas diferentes) y escalerilla a cada 3 hiladas.
9. El gancho en estribos se hará en forma diagonal con relación a la sección de este, según (fig. #3), y se colocarán alternados en forma helicoidal, respetando la longitud del gancho.



10. Los anclajes de castillos en mampostería de piedra serán trapezoidales de acuerdo a la sección y altura de la misma, incluyen cimbra.
11. La piedra para cimentación será tipo cuartón (de no existir en la comunidad, se podrá utilizar piedra de la región, previa autorización del supervisor) y se colocará bien trabada e invariablemente se rematará con corona de piedra o con concreto  $F'c=150 \text{ kg/cm}^2$  de 5 cm de espesor, procurando sean piezas de 30 Kg y mortero comercial-arena 1:4 con excepción de zonas de nivel fríatico alto, que será con cemento-arena 1:5 ver especificación.



12. Se deberán obtener sin excepción cilindros para pruebas de laboratorio de los concretos de cimentación, contratraves y pisos elaborados en obra y/o premezclados y se deberá dar estricto seguimiento para verificar la evolución de la resistencia del concreto de acuerdo a los siguientes tiempos:

	DIAS			
	3	7	14	28
CONCRETO NORMAL		1	2	2
CONCRETO CON ACELERANTE	1	2	2	2 (Si es Necesario)

Numero de cilindros mínimo por cada etapa de colado y/o por cada 7 M3. El muestreo en obra y el ensaye en laboratorio de los cilindros se deberán hacer en presencia del supervisor sin excepción.

13. El contratista deberá tener dos cilindros como mínimo disponibles en obra para hacer un muestreo, a criterio del supervisor, en cualquier elemento de concreto.
14. La compactación de relleno será en capas de 15 cm. y se utilizará vibro compactador y rodillo. Se aceptará material de sobre tamaño previa autorización de Supervisión, en caso contrario debe incluirse en precio unitario el retiro del mismo, la humedad de material de relleno deberá ser la óptima, compactando cada capa al 90% de la prueba Proctor Modificada (Norma 3.0704.01-E05 del libro de Normas de construcción e instalaciones). El Instituto ordenará se realicen pruebas de compactación por un laboratorio especializado con cargo a la Contratista, cuando no se realice por medios mecánicos a juicio del Supervisor. El pago se autorizará, previa presentación de fotografías.
15. Para cualquier vaciado, ya sea de cimentación, estructura o losa, es necesario avisar a supervisión el día y hora de éstos vaciados para su autorización por lo menos con 72 hr de anticipación y que quede anotado en bitácora. Además deberá de tener invariablemente vibrador para concreto previo y durante el vaciado.
16. En caso de que se presente algún contrat tiempo durante la elaboración del concreto por medio de revolvedora, no deberá permanecer éste más de 20 min. dentro de la misma, y antes de vaciarla se deberá mezclar por lo menos durante un minuto; cuando la revoluta permanezca dentro de la revolvedora más de 20 min. se deberá desperdiciar.
17. Siempre que se suspenda el trabajo de una revolvedora por más de 20 minutos, deberá lavarse la tolva, el tambor y los canales, quitando las costras de concreto, antes de volver a utilizarla.
18. Cuando el INIFEED autorice el uso de adicionantes, los tiempos antes citados se fijarán en cada caso particular.
19. Todos los concretos deberán elaborarse con limpieza, vertiéndolos sobre artesa ó plantilla preparada con anticipación.
20. En obras se utilizará para cimentaciones, estructuras y losas, concreto con resistencia (F'c) y grava TMA de acuerdo a proyecto revisando en obra el revenimiento de 8 a 12 cms, de tal manera el contratista se asegurará de cotizarlo adecuadamente en sus precios unitarios.
21. En preparación para adose deberá incluir: Demolición de volados cabeceros (Losa y Trabes), ceja, recubrimientos en área de adose y colocación de anclaje de unión (grapás) con var # 2 entre castillos, demolición y reposición de aplanados existentes para cambios de acabado, cuando ese sea el caso y pintura de los mismos, SIKADUR-32 GEL (Puente Adherente entre concreto viejo y concreto nuevo de losa del área adosada). Cuando se trate de servicios sanitarios, se incluirá la demolición de aplanado existente del muro cabecero en área para recibir el azulejo. En caso de muros aparentes incluirá demolición y fachaletado para dar continuidad al despiece.
22. Para el concepto Fumigación anti-termita..., la base de pago para la fumigación será de superficie cubierta y el alcance de los trabajos; consiste en las siguientes etapas:
- Se aplicara a todo el terreno ya despalmado y en cepas antes de la plantilla
  - Se aplicara otro riego a los elementos de concreto y enraques de cimentación
  - En toda el área una vez concluidos los trabajos de rellenos o bien antes de colar firmes y/o pisos de concreto
- \*\*\*Estos trabajos de deben garantizar por escrito por un periodo mínimo de cinco años.

### III.-ESTRUCTURA

- Recubrimientos libres en losas 1.5 cms y en trabes 2.5 cms. Deberán respetar especificaciones marcadas en plano.
- La cimbra deberá estar completamente nivelada y/o a plomo y con contra flecha si se especifica.
- El tratado de la cimbra deberá hacerse con aceite limpio y antes de colocar el armado (No se aceptará aceite quemado).
- En el concepto de cimbra aparente, se deberá usar triplay de 16 mm con un máximo de cinco usos, no aceptándose triplay en mal estado, astillados o con chapa desprendida.
- Deberá tenerse cuidado que la modulación de las hojas sea simétrica en ambos plafones de la losa.



6. Se utilizará chaflán de madera de una misma sección en traveses, columnas, fronteras de losa, goteros, faldones y pisos, éste deberá ser cepillado y clavado a una separación máxima de 30 cms.
7. Se cotizará solo cimbra aparente con triplay de pino de 16 mm, para columnas, traveses, losas y faldones; en el caso de que la obra requiera otro tipo de cimbra, deberá solicitar autorización del Instituto. Así mismo se deberá utilizar en cimbra para frontera de losas perfil tubular No. 172, la cual no se pagará como área de contacto, este costo deberá incluirse en el análisis de precios unitarios.
8. El acabado superior de la losa de concreto será apisonado, vibrado, regleado y afinado con llana de madera para recibir impermeabilización o teja, además se aplicará volteador en el perímetro de losa. Se exigirán guías tubulares como maestras para el regleado, apoyando la regla en frontera de volado y guía colocada paralela a la cumbrera.
9. Las varillas para columnas en estructuras U-1C y U-2C, deberán ser de una pieza (no se aceptarán traslapes), previendo el bastón en traveses y el anclaje en zapatas a 45 grados hasta la esquina.
10. En cimbra se deberá colocar pies derechos cuadrados de una sola pieza, contravientos, arrastres que deberán tener un área igual al doble de la sección transversal del pie derecho y cuñas de madera, cuya sección mínima será la del pie derecho.
11. Invariablemente se deberá avisar a supervisión sobre la fecha programada para colado, por lo menos con 72 hrs. de anticipación, y se contará con hilos a nivel y/o plomo para revisión de cimbras, los cuales permanecerán colocados durante todo el vaciado.
12. La cimbra de contacto en columnas y traveses deberá de ser aparente de triplay con cama de madera no aceptándose triplay en mal estado, astillados o con chapa desprendida.
13. En el armado de losa deberá de elaborarse escuadras o ganchos en extremos de ambos sentidos (incluyendo bastones), (FIG. 4):
  - a. Se deberá utilizar silletas de 3/8" para sostener el armado del lecho superior y calzar armado inferior para obtener recubrimiento mínimo.
  - b. El acero deberá de estar libre de óxido y grasa.
14. Se deberá colocar una pasarela para evitar se baje o mueva el acero, en el transcurso del colado. En caso de utilizar bomba de concreto horizontal, ésta deberá tener soporte propio para la tubería.
15. Para autorización de descimbrado deberá realizar pruebas de laboratorio que amparen un mínimo del 80 % de la resistencia de proyecto.
16. Para efecto de pago de concretos en general, se autoriza un 80% inicial, realizando ensayos que amparen este porcentaje, el 20% restante al presentar pruebas de laboratorio a 14 ó 28 días con resultados al 100% del F'c requerido. Estos eventos deben realizarse obligatoriamente en presencia del supervisor.
17. **En el suministro y montaje de estructuras metálicas, se aplicaran los requisitos de ejecución, medición y pagos indicados en la norma 3.0704.06 para estructuras de acero tanto atornilladas como soldadas y además se deberá cuidar alineación y plomeo de sus elementos, así como verificar la colocación total de su tornillería con rondanas planas y de presión, siguiendo indicaciones marcadas en plano y secuencia de armado. Presentando pruebas de penetración ó radiografías de la soldadura aplicada y carta garantía de la estructura por cinco años, sin lo cual no se autorizará el pago de la misma. Se deberá dar fondo anticorrosivo y primera mano de pintura en piso, antes de colocarla.**
18. Para el ajuste de tornillería en estructura metálica se deberá utilizar Torquímetro. En caso contrario se aplicará Sanción de Calidad.
19. En la colocación de caballete y tapajunta en cubiertas de multypanel donde se requiera hacer traslapes, éstos deberán sellarse con SIKA-FLEX I-A o el recomendado por el fabricante, en el caso del caballete deberá colocarse previamente el closure para sellar herméticamente y aplicar sika flex 1-a en todo el perímetro.
20. Para la cimbra en traveses es imprescindible el uso de todos los elementos marcados en croquis (fig. #5)
21. Se utilizará para estructuras, concreto con F'c y grava de acuerdo a proyecto, revisando en obra el revenimiento de 8 a 12 cms. Se deberán obtener para pruebas de laboratorio del concreto elaborado en obra y/o premezclado en estructura y se deberá dar estricto seguimiento para verificar la evolución de la resistencia del concreto de acuerdo a los siguientes tiempos:

	DIAS			
	3	7	14	28
CONCRETO NORMAL		1	2	2
CONCRETO CON ACELERANTE	1	2	2	2 (Si es Necesario)



Numero de cilindros mínimo por cada etapa de colado y/o por cada 7 M3. El muestreo en obra y el ensaye en laboratorio de los cilindros se deberá hacer en presencia del supervisor sin excepción

22. El curado en columnas deberá hacerse recubriendo la superficie con papel Kraft y manteniendo húmedo durante 7 días. En caso de no realizarse el curado como se indica, se ordenará la obtención de tres núcleos (corazones) del concreto.
23. En losas vaciadas con concreto premezclado o hecho en obra, se curarán con aditivo Curacreto ó colocando papel kraft y cama de arena con humedad durante 7 días o utilizar plástico de silo en cuanto lo permita el concreto. En caso de no realizarse el curado como se indica, se ordenará la obtención de tres núcleos (corazones) del concreto.

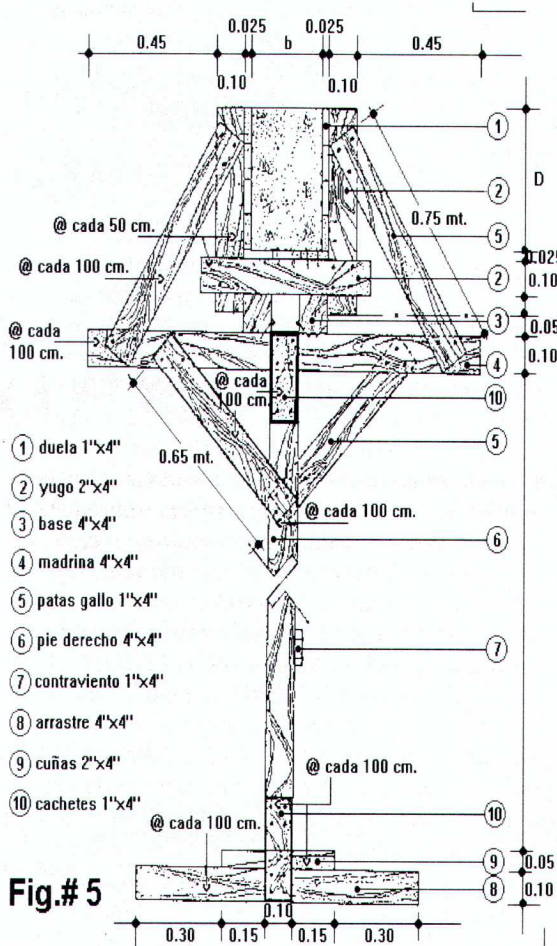


Fig. # 5

#### IV.-ALBAÑILERIA Y ACABADOS

1.-El acero en castillos deberá prolongarse para anclarse en losa con escuadra mínima de 30 cm., incluye anillos hasta lecho alto de trabe.

2.-En el armado de la CD-2 en Estructura Regional con armado de varilla # 4, deberá de hacerse sin traslapes y hacer escuadra en los extremos de 12 diámetros ó la mitad de la sección para anclarse en trabe T-1.

3.-Se emplearán mortero comercial-arena 1:4, para junteo de tabique, repellados (previo al acabado floteado fino con esponja y rustico con granzón) y repellado bajo recubrimientos vidriados, los cuales serán asentados con adhesivo apropiado para este fin.

4.-Se deberá forjar diente de pescado en tabique para un amarre adecuado con los castillos

a)- Cuando no indiquen castillo en cruce de muros, se deberán trabar las hiladas de tabique en ambos sentidos.

b)- Se cuidará alineación, nivel y plomo de muros, colocando hilos con separación a cada 4 hiladas de tabique como máximo, y una junta máxima de un cm.

5.-El aplanado de muro debe ser a plomo y regla con un espesor max.de 2 cm. y mínimo de 1 cm. con acabado floteado con esponja, aplicación de volteador en remates y forjado de boquillas con regla a plomo ó nivel, reforzando la pasta para fina con cemento gris; **El acabado fino se debe dar después que reviente el repellado, con cemento arena cernida en proporción 1:3, 24 hrs. después como mínimo, para evitar craquelado o fisuras.** Para aplanado acabado rustico se integrara el granzón en la mezcla mortero

comercial-arena-granzón, prop. 1: 4: 5 pasando la regla horizontalmente a todo lo alto del aplanado para dar el acabado rustico rayado vertical planchado.

6.-La boquilla en zoclos, deberá de ser forjada con regla metálica y volteador.

7.-Los pisos de concreto en circulaciones y/o espacios educativos serán de 10 cm. de espesor con  $f'c=150 \text{ kg/cm}^2$  ó de acuerdo al proyecto, **acabado pulido y rayado fino con brocha de pelo** en el sentido de la pendiente, incluye aplicación de volteador en remates a zoclo y fronteras interiores y exteriores, borrando con el mismo rayado de brocha el patin o cenefa del volteador.

8.-El muro de block hueco de barro será marca Ladrillera Mecanizada modelo AZTECA rojo velour ó marca BINSa color velour, aparente dos caras. Utilizando para muros de carga el de 14 cm. de espesor. Salvo que el proyecto indique otro modelo o marca.

9.-En la colocación de muro block hueco extruido de barro se deberá hacer un despiece previo para determinar espesores de boquilla, tanto horizontal como vertical sin que ésta exceda de un centímetro, cuidando su alineación en ambos sentidos, ya que estos muros deberán rematarse a base de piezas completas.

- a. El espesor máximo de boquilla será de un cm. con acabado remetido, formado a base de escantillón de madera con arista boleada.



- b. Todas las boquillas deberán ser del mismo espesor.
- c. Se recomienda colocar hilos para cada línea de block, marcando los espesores de boquilla y block en reglas laterales ó elementos fijos.
- d. La limpieza del muro de block deberá hacerse hasta eliminar definitivamente la capa de salitre. La limpieza deberá iniciarse posterior al secado del mortero con el que se unió; se deberá respetar el siguiente procedimiento:
  - i. Limpieza con cepillo de raíz para eliminar el polvo suelto.
  - ii. Se aplicará solución de ácido muriático diluido al 20% dejándose secar 2 horas.
  - iii. Sobre la anterior se aplicará otra solución de amoníaco diluida al 20%, dejando otras 2 horas de secado.
  - iv. Se procederá a un lavado total de la superficie con agua limpia.
  - v. Finalmente se aplicará una solución de agua-azúcar, proporción 20:3 uniformemente en toda la superficie.

10.-Los castillos ahogados en muro de block hueco estruado, deberán armarse con 2 varillas #3 anclada desde cimentación, en celdas separadas y a una distancia máxima entre castillos de 80 cm. El concreto será  $f_c=150 \text{ Kg./cm.}^2$  vaciándolo como máximo a cada 5 hiladas (fig. #6).

- 11.-Las cadenas de concreto  $f_c=150 \text{ Kg./cm.}^2$  ahogadas en muro de block hueco estruado se armarán con una varilla #3 alojada en caja ó resaque realizado previamente al block, amarrando en cada cruce con castillos así como con acero estructural; la separación de éstas, no excederá en 6 veces al espesor del block ni 50 cm. (Fig. #6).
12. Cuando el muro de block remate en tapajunta de ajuste (Z), en estructura metálica, el block se deberá ranurar para incrustar la ceja de la (Z) en dicho block, para el caso del block que así se requiera ó sean muy anchos.
13. **Las cadenas de concreto se pagarán corridas y los castillos se pagarán sin el cruce con las cadenas, con excepción de castillos armados con varillas # 4 o mayor. El contratista considerará en P.U. la longitud de las varillas de los castillos que se anclará hasta la losa con doblez en el lecho superior de 30 cm.**
14. En cadenas y castillos donde se indique armado con varilla #2.5 se considerará varilla #3.
15. **Se exigirá el uso de cimbra metálica aparente en zoclos (monten), no autorizándose el pago por aparentado del mismo.**
16. **El zoclo será aparente, en caso de que no presente este acabado, no se autorizará el pago hasta que de el acabado requerido por el instituto.**
17. La ceja trapezoidal será de 28 X (12 a 10) cm. promedio, armado con una varilla #2 a cada 20 cm. y una varilla del #3 corrida, dejando juntas frías a mitad de cada claro ò a cada 3.00 mts. y aplicándole volteador en todo su perímetro.
18. Para la colocación de piso de pedacería de mármol laminado una cara, deberá ser asentado con mortero cemento-cal-arena 1:1:3, emboquillado con cemento blanco-marmolina-granito prop. 1:1:1, con separación de aluminio ó bronce con perfil 1"x1/4" con anclajes en cuadros aproximados de 2.0X1.50 mt, la pedacería deberá ser en piezas mayores de 30 cm.
19. En obras que lleven estrados, el acabado del piso del mismo se hará igual al piso del aula; así como ceja de 10 cm, armada según proyecto y estos se incluirán en el precio del mismo.
20. No se aceptaran fondeos en muros y estructuras con preparaciones de cal o blanco de españa, deberá utilizarse el sellador pigmentado adecuado a la pintura utilizada.

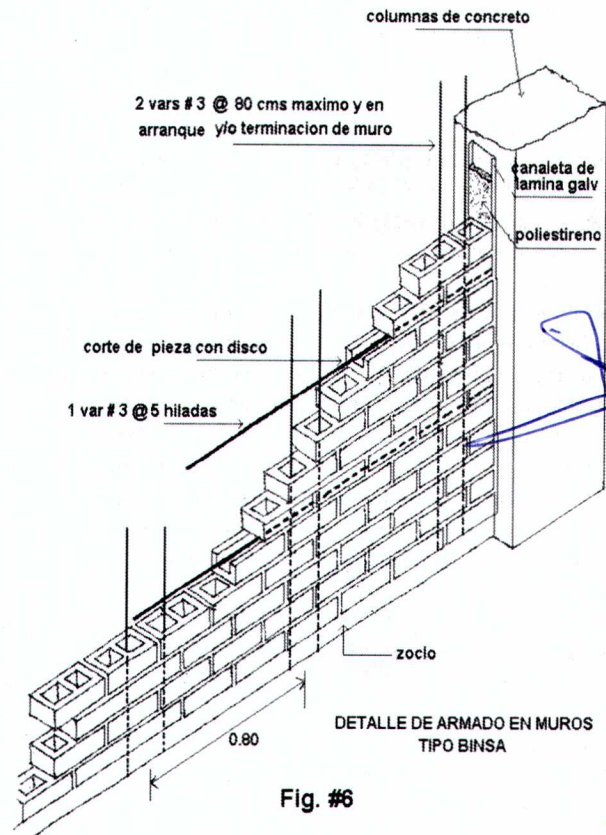
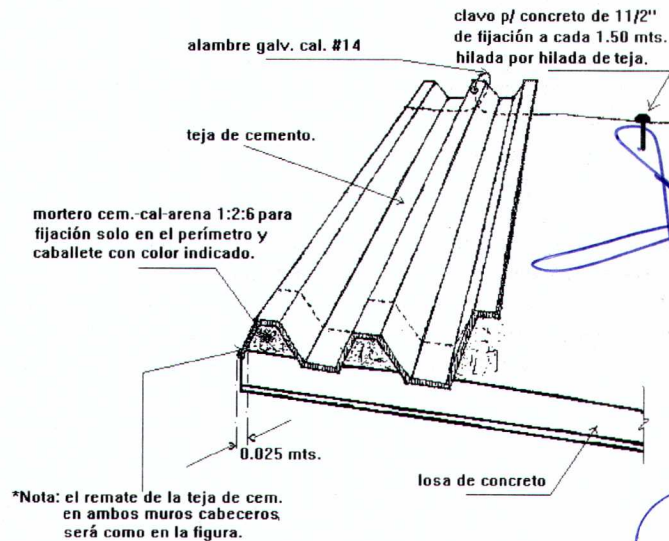


Fig. #6



- a. Se exigirá utilizar únicamente pintura Vinimex de Comex, Osel Oro, Multitono de Berel o berelex, Royal y Gran Turismo de Doal, y en esmalte Comex 100 y/o Beralkid. Considerar en precio unitario las aplicaciones necesarias para un buen acabado y uniformidad en apariencia debiendo otorgar garantía por escrito por un periodo mínimo de 10 años.
21. Antes de iniciar pintura en estructura de concreto (columnas, traveses y losa), deberá rebabear perfectamente todas las uniones de cimbra y aplicar el plaste corrido, para dar apariencia uniforme no aceptándose porosidades ni emplaste parcial, debiendo cubrir las imperfecciones dejadas por mala calidad en cimbras; dicho plaste deberá ser únicamente de cemento blanco, resistol 850 y pintura, no aceptándose ni yeso, ni blanco de España; otra opción de plaste, puede ser cemento blanco-cemento gris-cemento crest incluyendo adhesivo o con multypas de Cemex, el costo de plaste deberá incluirse en el análisis de precios unitarios de pintura.
  - a. En estructuras y elementos metálicos nuevos se exigirá tenga el primario anticorrosivo antes de aplicar la pintura esmalte y para reparaciones o repintado de estructuras y/o elementos metálicos deberán preparar la superficie lijando o aplicando removedor para eliminar pinturas sueltas, intemperizadas, quemadas y rastros de óxido antes de aplicar primario anticorrosivo.
22. No se aceptará que en muros de 14 cm. de espesor o menores, se ranuren horizontalmente para hacer instalaciones hidráulicas, sanitarias y/o eléctricas, debiendo tenderse por piso ó losa y continuar verticalmente en muro.
23. Para el concepto de entortado en azotea con mortero cemento-perlita mineral-arena en proporción 1:2:1 (un saco de cemento, dos sacos de perlita mineral, y una cubeta de arena), o **en entortados con mortero cemento-arena 1:4, deberá cerrarse la cara superior antes del secado con mortero cemento arena fina para garantizar que se pueda adherir la impermeabilización**, adicionando adhesivo festerbond o similar como liga entre concreto viejo y el entortado.
24. Para la fijación de la teja de cemento con color, se deberá colocar clavos para concreto de 1 1/2" a una separación máxima de 1.50 mt. por cada línea horizontal de teja, en los cuales se amarrará alambre galvanizado cal. #14, trenzado a la teja por las preparaciones de la misma (fig. #8). En el remate lateral considerar las ondulaciones hacia abajo incluyendo cortes y desperdicios. Considerar en P.U. suministro y colocación de caballete. En el perímetro de losa y cumbre se fijará con mortero comercial-arena 1:4 adicionando pigmento del color de la teja para igualar el tono de color indicado.
25. El barnizado de muebles y puertas de madera deberá hacerse resanando, a continuación se sellará, después se lijará con grano medio, se aplicará primera mano de barniz, se volverá a lijar con grano fino, se limpiará con estopa y se aplicará segunda mano de barniz. El trabajo será terminado, viéndose la superficie pareja y tersa, caso contrario el contratista deberá retocar lo necesario. **NOTA:** Cuando se indique mancha, se hará antes del sellador.
26. **En el suministro y colocación de azulejo y/o vitromuro, vitropiso, cenefa y boquilla se exigirán marcas y modelos indicados en especificaciones de proyecto, solamente podrán modificarse estas previa autorización del supervisor. Podrán sustituirse los cortes a 45 grados, remates y esquinas horizontales y verticales, por tira Trim ó esquineros blancos ó de color previa consulta y con autorización del Supervisor, en el concepto del azulejo y/o vitromuro incluye el repellido de muros con mortero comercial-arena 1:4.**
27. Para puertas de triplay de pino, se considerará contramarco de perfil metálico M-225 (129) con sus anclas y el triplay será 6 mm. debiendo colocar cerquillo. Cuando se solicite contramarco de madera esta será sin nudos; deberá llevar moldura perimetral interior y exterior ( 1/4 bocel) y chambrana.
28. El concepto de aplanado pulido o estucado sobre aplanado de mezcla incluye el repellido.



**DETALLE DE FIJACIÓN DE TEJA DE CEMENTO EN TECHOS.**  
**figura #8**



29. Cuando se solicite tímpano sobre cancelaría será a base de tabla-roca dos caras, con bastidor, incluye material de fijación.
30. En el concepto de pulido y brillo de pisos de mármol, pedacera de mármol, terrazo ó granito, se deberá incluir limpiezas y retiro de material sobrante fuera de la obra. Sólo se aceptará calidad Rivero o Gallo, con espesor mínimo de 1 cm. en la capa de acabado ya desbastado.
31. En pisos de mosaico cerámico ó de pasta, incluye boquillas, sellado, brillo y limpiezas.
32. **La impermeabilización será con sistema de termofusión prefabricado, Sika Manto de SIKA, Morter-plas SBS de TEXA, Cover-Ply SBS de PASA, Línea GOLD SBS de IMPAC, Uniplus Plus SBS de Imperquimia, Impernova SBS de PROTEXA, Technoply SBS de curacreto, Al-Koat SBS de ALCE, Imperlaminado SBS de Fester, Profesional de Chovateck, con refuerzo de fibra de poliéster 180 gr/m2, acabado aparente con gravilla color terracota 4.0 mm, en terminado arenado (bajo enladrillado ó bajo teja) de 4.0 mm ó 3.0 mm de espesor según lo indique el proyecto, con flexibilidad a bajas temperaturas de - 15 °C como mínimo( método ASTM D-5147). Otorgando garantías por escrito por un periodo mínimo de 10 a 12 años, otorgadas por el fabricante, aplicador y contratista. Será indispensable la presencia del supervisor para la realización de este evento, avisando a éste con 48 hrs. de anticipación., como mínimo. Así mismo, el contratista se obliga a comprobar la calidad del material cuando el instituto se lo requiera. En el precio unitario de la impermeabilización debe contemplar la limpieza, preparación de la superficie**
33. **Cuando se aplique impermeabilización sobre enladrillado, en el precio unitario de la impermeabilización debe contemplar la limpieza, preparación de la superficie y aplicación de asfaltex 500 o similar como liga, la cual deberá hacerse en caliente.**
34. **En el concepto de Falso Plafón, en su forma de pago se descontará los espacios ocupados por las lámparas y rejillas de aire acondicionado y se debe prorratear la soporteria en el precio unitario del área a pagar.**
35. Con respecto a pintura esmalte en estructura, deberá aplicar primario anticorrosivo y la primer mano de pintura deberá hacerse en piso antes de montarse, haciéndose la aclaración que no deberá pintarse las áreas donde la estructura quede en contacto con concreto estructural (losa, columnas y/o traveses); dando posteriormente las aplicaciones necesarias para un acabado uniforme.
36. La pintura esmalte en mallas, barandales y/o cancelaría se cuantificará por metro cuadrado que cubra, e incluirá las dos caras, incluye primario anticorrosivo y dando las aplicaciones necesarias de pintura para un buen terminado y acabado uniforme.

#### V.-HERRERIA

1. El calibre tanto de perfiles como de la lámina a utilizar en trabajos de herrería deberá ser calibre # 20 en todos los casos.
2. En la colocación de herrería deberán verificarse los claros, de acuerdo a las dimensiones de las piezas, para evitar holguras excesivas ó demoliciones que podrían debilitar los elementos estructurales. Se deberán dejar placas ahogadas de 3/16", de 10X10 cms con anclas, para la fijación de la herrería y protecciones. Se prohíbe romper castillos y/o cortar varillas de los armados. El concepto incluye la aplicación de una capa de fondo anticorrosivo para esmalte en todos los casos.
3. La cancelaría deberá colocarse a plomo y alineada a ejes de estructura, ó como se indique en planos y sellada con silicón transparente en todo su perímetro.
4. Se utilizara el concepto "Sum., hab. y armado de perfil tubular comercial....." para elementos no considerados en catalogo, el precio unitario será por Kg y deberá incluir el porcentaje de soldadura, bisagras, herrajes menores, pintura anticorrosiva y obra de mano que requiera el proyecto. Se cuantificará solo metros de perfiles y/o láminas por su peso especificado por la literatura del fabricante no se incluirá desperdicios, solo cantidades instaladas.
5. En suministro y colocación de cerradura....."será el modelo 10-C Phillips para muebles de madera y para el caso de mamparas metálicas en sanitarios con puerta será el modelo 36-C Phillips. O la indicada en proyecto.
6. En "Sum y colocación de cerradura de sobreponer....." para puertas de acceso a aulas, ducto de sanitario, caseta guarda herramienta será el modelo 600 ó 715 de Phillips; fijándola por medio de tornillos, no con soldadura.
7. En "Sum y colocación. de cerradura....." para puertas de multypanel de acceso en aulas, será el modelo 525 AN de Phillips. Cuidando su correcto armado y fijación.
8. Para la fijación de puerta con marco de aluminio se utilizarán 9 pijas de 3", taquetes de plástico y 4 bisagras de 10 cm., también incluirá alma de madera en el contra marco, las pijas y taquetes los suministrará el Contratista.
9. Para la fijación de cancelaría de aluminio se utilizarán 8 pijas de 11/2" y taquetes por módulo de ventana (0.98x1.52 mt. ó 0.98x 0.78mt.) suministrados por el Contratista.



10. En las cancelerías en interiores y exteriores, se incluirá vidrio ó Panel del tipo y espesor según indique proyecto; En puertas la chapa, manija y herrajes serán las indicada en proyecto, así como la colocación de topes a piso o muro.
11. En canceleria tubular la colocación de vidrios de espesor indicado en proyecto, se exigirá la colocación de bagueta corrida y mastique en todo su perímetro, no se permite el uso de silicón en la colocación de vidrios.
12. Se colocará repisón incluyendo el costo en el análisis de precios unitarios, en los siguientes casos:
  - a.-Cancelería de aluminio en todos los casos.
  - b.-Cancelería en general sobre muros binsa.

#### VI.-INSTALACIONES

1. Las instalaciones en losas, deberán colocarse inmediatamente después del tendido de acero, fijando las cajas a la cimbra y rellenando éstas con papel para evitar se introduzca el concreto.
  - a. Deberá utilizarse tubo conduit metálico galvanizado exclusivamente.
  - b. No se deberá utilizar tubo y cajas esmaltados.
  - c. Las cajas chalupas ó registros serán galvanizados.
  - d. En las uniones en cajas se deberá utilizar contra y monitor.
2. Las ranuras en muro deberán hacerse antes de dar aplanado para evitar los resanes, excepto en instalaciones aparentes.
3. No se aceptarán empalmes de cable en las tuberías (las conexiones se harán en cajas registros).
4. En todas las salidas eléctricas, deberá utilizarse únicamente cable marca Condumex, Conductores Monterrey (Viación y unicable) y Latincasa, (no alambre), o el indicado en proyecto, en los calibres especificados en planos correspondientes. Todo el cableado será antiflama.
5. Deberá respetarse el código de colores, utilizando: Blanco o Gris-Neutro, Verde-Tierra Física y para fases Rojo, Azul y Negro.
6. Se exigirá utilizar piezas especiales para conexión de tubería, así como condulet ó chalupas especificadas en plano correspondiente.
7. En Tablero de Control, Centros de Carga e Interruptores de Navajas y Termo-magnéticos, se aceptarán únicamente de las marcas Square D, o bticino con zapatas de cobre paralelas.
8. Para las salidas de apagador y contactos monofásicos polarizados ó bifásicos se aceptarán únicamente elementos y tapas Bticino, Quinzino, Arrow-Hart, salvo donde se indique otro tipo en proyecto.
9. Se exigirá que todos los apagadores estén aterrizados debidamente.
10. En la colocación de lámparas fluorescentes o LED, se exigirá el uso mínimo de cuatro anclas roscadas de 1/4" ó 6mm. con cartucho cal. #22 color morado por pieza, o las necesarias para lograr una buena fijación a la losa.
11. La altura de los tableros de control, apagadores, y contactos será de 1.70 mt, 1.20 mt y 0.35 mt (0.95 mt en talleres) respectivamente del N.P.T. al centro de los mismos.
12. En las instalaciones eléctricas tanto en exteriores como en edificio deberá invariablemente colocar marbete de plástico para identificación de circuitos y fases, en cada registro, tablero ó caja de contactos.
13. En preparación para adose se debe considerar la conexión de salidas para lámparas nuevas, desde el tablero existente y/o nuevo, considerando los trabajos necesarios para este evento.
14. Todas las tuberías Conduit de fierro galvanizado indicadas por piso en edificios, se exigirá sean P.G. y recubiertas ó ahogadas en concreto debajo de nivel de firme.
15. Se dejarán preparaciones eléctricas para adose a partir del tablero puntas de tubo conduit de diam. 25mm galvanizado de pared delgada, para futuros adosamientos, las cuales deberán incluirse en el P.U. de salidas.
16. Las lámparas de 30 x 30 o similares, incluirán el suministro y colocación de 2 focos ahorradores de energía LED de 8 W por lámpara y difusor acrílico.
17. **En el caso de salidas de contacto, alumbrado, fuerza o alimentadores eléctricos para equipos se pagaran al P.U. fijado en el contrato para la salida, que deberá incluir la parte proporcional de adquisición o fabricación y acarreo de los materiales, tuberías, conductores, empalmes, contactos, apagadores, cajas, tapas, empaques, condulets, accesorios de control, aislante, herramienta y mano de obra de la instalación, desde el tablero o centro de carga hasta la salida.**
18. Los interruptores de flotador a cisterna y/o tinaco serán de flotador sumergible de Square-D modelo 9036LG2120AM. O similar en calidad y precio
19. Cuando el catalogo de conceptos indique una marca para accesorios y/o equipo eléctrico y no exista en el mercado, deberá considerarse el similar en especificación, calidad y precio (presentar ficha técnica al Depto. de Construcción



para su autorización). Toda Instalación debe cumplir en lo general con la Norma Oficial vigente al momento de su ejecución.

20. El suministro de inodoro ó W.C. será de tipo ecológico (6 lt), incluirá llave de paso angular, tubo alimentador cóflex, cadena y accesorios de plástico(debido a la mala calidad del agua) y asiento con tapa a base de resina plástica (pasta), marcas Ideal Standard (American Standard), Orión, Lamosa y Vitromex. Marcas y modelos de muebles y accesorios indicados en especificaciones de proyecto.
21. En el suministro de lavabo será de cerámica color blanco, podrá ser marca Ideal Standard (american Standard), Orión, Vitromex ó Lamosa, incluye cespól cromado Dica modelo 4207, tubo alimentador cóflex, llave de paso compacta maneral ovalado modelo 3401BSC marca Dica. Las llaves tipo mezcladora de 4" modelo 4046 marca Dica en nivel Preescolar, Primaria y Secundaria; en niveles Medio Superior y Superior colocar llave tipo economizadora de cierre automático, cromada mod TV-120 marca Helvex, cespól cromado Helvex mod TV-016, contra rejilla para lavabo sin rebosadero Helvex mod TH-059, tubo alimentador cóflex, válvulas de paso angular o los indicados en especificaciones de proyecto, incluye cubre taladro cromado.
22. Para la fijación de los lavabos u ovalines se exigirá que éstos queden bien sellados, ya sea aplicando silicón color blanco en toda la ceja o rellenando con pasta de cemento todo el hueco de la losa para ovalines.
23. En suministro de mingitorio, podrá ser marca Ideal Standard (American Standard), Orión, Vitromex ó Lamosa, con cespól integrado, incluye llave de resorte cromada, modelo #69 marca Rugo. O la indicada en proyecto
24. Las barras de apoyo para personas con capacidades diferentes serán en la marca y modelos indicados en especificaciones de proyecto.
25. Los accesorios para sanitarios (porta-papeles, jabonera, tubo cortinero) será en la marca, modelo y nivel de acuerdo en lo indicado en especificaciones de proyecto.
26. Modelos de Muebles Sanitarios que se aceptaran (al elegir una marca de mueble sanitario será obligatorio respetar la misma marca en el resto de los muebles a colocar):

MUEBLE SANITARIO	Ideal standard o American standard	Orión	Lamosa	Vitromex
W.C.	Géminis Cadet 2	Novara Forte	Liberty Tornado	Maratón
W.C. de Codo	Zafiro	Regio-Codo	Escorpión	
Lavabo	Veracruz	Sultana Cosmos	Géminis II	Maratón II
Lavabo Ovalin (sobreponer)	Cadet Universal Piazza	Flandes Venus	Venezia	Violeta II
Mingitorio	Niágara Cascada	Ceres Windsor	Austral ZERO5 Verona ZERO5	Bocana Nassau

27. En la conexión en mesa de lavado ó tarjas, deberá de incluirse la contra de canasta con doble rejilla y tubo de latón cromado, cespól cromado, tubos alimentadores y llave estopera.
28. En la salida eléctrica para mesa de laboratorio y laboratorio-taller, deberá considerarse condulet FS, tubo conduit pared gruesa, contacto dúplex polarizado, empaque y tapa.
29. En el caso de instalación de contactos en mesa de laboratorio, deberá considerarse cable uso rudo 3X14, conectores y clavija.
30. En el caso de suministro de tanques de gas estacionarios y portátiles, deberá considerarse su llenado de gas L.P.
31. Para el pago de estimación que ampare salidas y redes de gas, se exigirá prueba de verificación y carta de un Perito acreditado, así como pintura en tuberías aparentes color amarillo Caterpillar.
32. En instalaciones hidráulicas, sanitarias y de gas, se deberá realizar las pruebas respectivas:
  - a. Hidráulica: Con agua a una presión equivalente a 50 m. columna de agua (5 Kg./cm<sup>2</sup>) medida sobre el punto más alto del tramo que se prueba y sostenida cuando menos durante 2 hrs.
  - b. Sanitaria: Con agua a una presión equivalente a 3.00 m. columna de agua (0.3 Kg./cm<sup>2</sup>) medida sobre el punto más alto del tramo que se prueba y sostenida cuando menos durante 2 hrs.

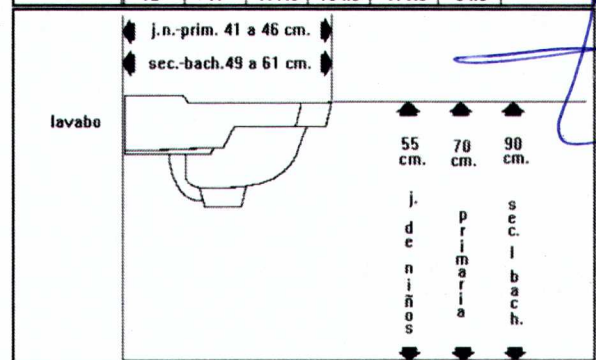
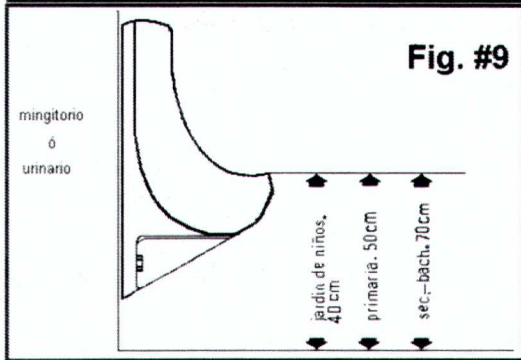


- c. De gas: Con aire a una presión equivalente a 50 m. columna de agua (5 Kg./cm.2) medida sobre el punto más alto del tramo que se prueba y sostenida cuando menos durante 2 hrs.
33. No cubrir las tuberías, hasta que el Supervisor revise y acepte las juntas, alineamiento y prueba de la misma.
34. En tubería aparente, sujetar ésta, a los muros, ó elementos estructurales con abrazaderas metálicas apropiadas a cada 1.50 m. ó colocadas en soportes de ángulo cuando así se indique.
35. Las válvulas de control general en obra exterior, se alojarán en cajas registro de 40 x 40 cm. con fondo de grava, con tapa metálica, colocando tuerca unión antes de la válvula, en caso de ser fierro galvanizado.
- 36. Se indican modificación en las alturas a que deberán quedar colocados los muebles sanitarios, (fig. # 9). La altura del lavabo en nivel de secundaria y bachillerato será de 85 cm. Y en mingitorio de 60 cm. (no de 90 cm y 70 cm. Respectivamente como indica la figura)**
37. Los codos de extensión para W.C., deberán ser de Fo. galv. C-40 ó de Cobre y no de P.V.C, y se exigirá que se coloquen con conexiones roscada a mueble y tuerca estopera en la conexión al asiento.
38. El concepto de interconexión y descarga de tinacos, incluye la tubería de descarga con tuboplus o de cobre tipo M., en diámetros según indique proyecto hasta el N.P.T. de edificio en planta baja, jarro de aire, válvula de compuerta y válvula de globo para dren, así como tuercas unión.
39. El concepto salida para tinacos, se usará exclusivamente cuando la alimentación provenga de la red municipal e incluye la tubería de alimentación con tuboplus o de cobre tipo M., desde el N.P.T. de edificio en planta baja, válvula de flotador, codos y conexiones.
40. En el concepto descarga de bomba a tinaco incluye material indicado en FIG. 13, así como tendido de tubería tuboplus o de cobre tipo M desde cárcamo hasta llenado de tinaco y encofrado necesario en tendido horizontal.
- 41. La tubería para ventilación en su sección transversal y hasta 30 cm. arriba del techo ó donde indique el proyecto, se hará con tubo PVC sanitario de 2" y rematada con 2 codos, niple y tapón capa perforado, este concepto debe ser prorrateado en el precio unitario de las salidas hidráulicas y sanitarias.**
42. En las salidas hidráulica y sanitaria en laboratorio, la mesa central se cuantificará como una SALIDA, para que se tenga en cuenta en su análisis de Precio Unitario, incluye también válvula de esfera para agua., independientemente de la válvula de control general en la red exterior (por local).
43. En las salidas de gas en laboratorio se utilizará tubo de cobre tipo "L", incluirá válvula de esfera para gas, independientemente de la válvula de control general; la tubería por piso será a una profundidad de 40 cm. y encofrada de concret, la tubería visible deberá ser pintada color amarillo Caterpillar
44. En el armado y colocación de lámparas fluorescentes, debe incluir la conexión a tierra de los reactores por medio de un cable cal. #12.
45. Para salidas sanitarias en caso de no existir drenaje, se deberán separar aguas negras y aguas jabonosas, conduciendo las primeras hacia la fosa séptica y las últimas hasta el pozo de absorción.



NIVEL ESCOLAR	GRADO ESCOLAR	EDAD	ESTATURA HOMBRE	ALTURA ENTRE-PIERNA	ALTURA URINARIO
JARDIN DE NIÑOS		4	111.5	47.5	40 cm.
		5	114.5	49.0	
PRIMARIA (basico)	1º	6	122.0	53.5	50 cm.
	2º	7	127.5	57.0	
	3º	8	134.5	61.0	
	4º	9	139.0	63.5	
	5º	10	144.5	66.5	
	6º	11	149.5	69.5	
SECUNDARIA (med basico)	7º	12	159.0	74.0	70 cm.
	8º	13	164.5	76.5	
	9º	14	170.0	79.5	
BACHILLERES (med superior)	10º	15	173.5	81.5	70 cm.
	11º	16	175.5	83.0	
	12º	17	177.0	84.0	

NIVEL ESCOLAR	GRADO	EDAD	ESTATURA		PROM. ESTAT.	ALTURA LAVABO	ALTURA LAVABO
			H	M			
JARDIN DE NIÑOS	2º	4	111.5	110.0	111.0	55.0	55 cm.
	3º	5	114.5	114.0	114.0	58.5	
PRIMARIA (basico)	1º	6	122.0	118.0	120.0	62.5	70 cm.
	2º	7	127.5	127.5	127.5	66.5	
	3º	8	134.5	132.0	133.0	69.5	
	4º	9	139.0	139.0	139.0	73.5	
	5º	10	144.5	146.5	145.5	77.5	
	6º	11	149.5	151.5	150.5	80.5	
SECUNDARIA (m. basico)	7º	12	159.0	157.0	158.0	85.0	90 cm.
	8º	13	164.5	159.5	162.0	88.0	
	9º	14	170.0	161.5	166.0	89.5	
BACHILLER (med. sup.)	10º	15	173.5	163.5	168.5	91.5	90 cm.
	11º	16	175.5	164.0	170.0	92.5	
	12º	17	177.0	164.5	171.0	94.0	



46. Se exigirá que las fosas sépticas prefabricadas cuando se soliciten, sean sistemas de tratamiento de aguas residuales con tecnología Rotoplas.
47. Obligatoriamente los tinacos serán marca Rotoplas tricapa, color crema exterior, blanco interior de acuerdo con marca y modelo de especificaciones de proyecto.
48. Las marcas de las bombas centrífugas serán Evans, Siemens, Jacuzzi .
49. En el suministro de equipo de enfriamiento o aire acondicionado sólo se permitirán equipos, modelos y capacidad indicados en proyecto ( en caso de presentar alternativa para usar marcas York, Carrier o Trane, deberá solicitar invariablemente autorización por escrito) considerando en el P.U. acarreo, elevación, montaje, instalación, conexiones para gas (alimentación y retorno), cargas de gas, conexiones eléctricas a equipos ( divididos o paquetes), termostatos con protección, interruptores y/o seccionadores eléctricos, arranque y puesta en marcha, debiendo entregar para pago garantías del fabricante, instalador y contratista
50. En salidas hidráulicas y sanitarias para sanitarios rurales por etapas, deberá dejarse preparación para futuro adosamiento de aproximadamente 20 cm. del paño del edificio (respetando plano de instalaciones).

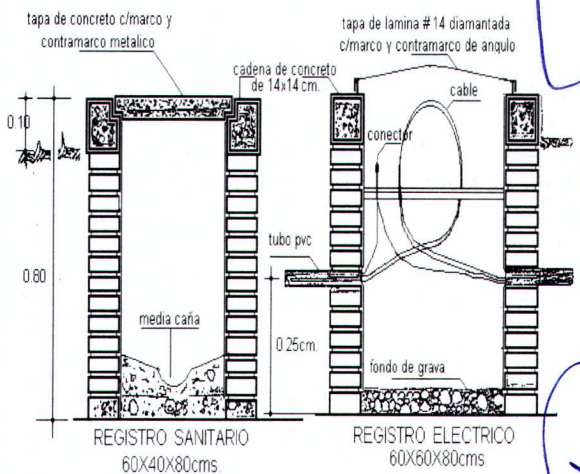
**VII.- MONTAJE**

1. Los pizarrones o pintarrones deberán colocarse a una altura de 0.70 m., S.N.P.T. en Jardines de Niños, 0.90 m. en Primarias, Tele secundarias y Secundarias Técnicas, y a 1.00 m. en Bachillerato y Nivel Superior.
  - a. Se fijarán con 8 pijas de 1 1/2" con taquetes Picsa suministrados por el contratista.
2. En el montaje de mesas centrales de laboratorio, de lavado, demostración, muebles de guardado, registradores, mesas de trabajo en talleres, deberán fijarse a piso con taquete expansor metálico y tornillo de cabeza hexagonal.

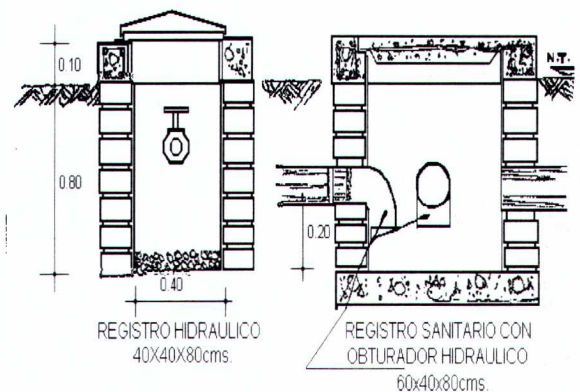


**VIII.- OBRAS EXTERIORES**

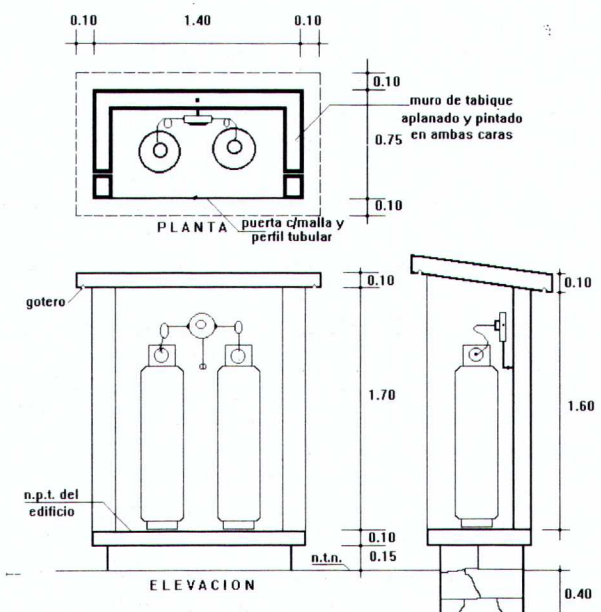
1. En todos los registros, eléctricos, hidráulicos y sanitarios, deberá colocarse una cadena perimetral de concreto de 14x14cm. armada con 4 var. #3 y estr. #2 a cada 25 cm, para ahogar el contramarco de la tapa (figura #10).
  - a. En los registros eléctricos, se deberán dejar los tubos al paño interior del muro, formando boquilla en el aplanado para evitar dañar los cables. No olvidar cama de grava en el fondo (10 cm.) y ángulo para soportar cables 1"x1"x1/8" y porta candados con dimensiones adecuadas para recibir candado Phillips de bronce #14 G/L. La tapa se hará a base de lámina cal. #14 diamantada, incluye primer anticorrosivo, pintura esmalte ambas caras y pintura vinílica en brocal.
  - b. En registros sanitarios se deberá forjar la media caña a los tubos. En el interior deberá llevar aplanado pulido redondeando las aristas, incluye pintura vinílica en brocal (figura #10). Para descarga de agua en laboratorios deberán dejarse con obturador hidráulico y en talleres de preparación de alimentos considerarse con trampa de grasas.
  - c. En registros hidráulicos se construirán de 40 X 40 cm. interiores, incluye fondo de grava, aplanado, pintura vinílica en brocal, tapa metálica en calibre #14 diamantada, porta candado, pintura esmalte en ambas caras y primer (figura #10).
2. En los tendidos eléctricos, no se aceptarán empates o empalmes, dentro de los ductos debiendo de realizar todas las conexiones en registros.
  - a. En todos los empalmes necesarios, se deberá seguir las siguientes indicaciones:
  - b. Conductores menores # 6 con amarres manuales.
  - c. Conductores # 6 ó mayores con conectores apropiados tipo "grapa perro" ó perno partido de cobre. En ambos casos con 3 capas de cinta de hule, más 2 capas de cinta scotch # 33 y una capa de barniz rojo.
  - d. Deberán identificarse con cinta los circuitos, fases y neutros, respetando código de colores.
3. En el tendido de cables de red eléctrica se pagará midiendo a centros de registros sin considerar vueltas dentro de los mismos, las cuales deberán considerarse en análisis de Precio Unitario.
4. En los tendidos de tubo conduit P.V.C., pesado rígido, deberá cumplir con las siguientes indicaciones:
  - a. La profundidad 0.50 m. bajo nivel de terreno natural.
  - b. Que no tenga más de dos curvas de 90° entre registros ó que no estén aplastados.
  - c. Que tenga pendiente hacia los registros.
  - d. Que se prevean las tuberías futuras donde se construirán banquetetas.
  - e. Se deberán utilizar los conectores apropiados para las uniones de tubería, no aceptándose uniones por calentamiento en dichas tuberías.
  - f. Encofrar las tuberías con concreto pobre en toda su longitud.



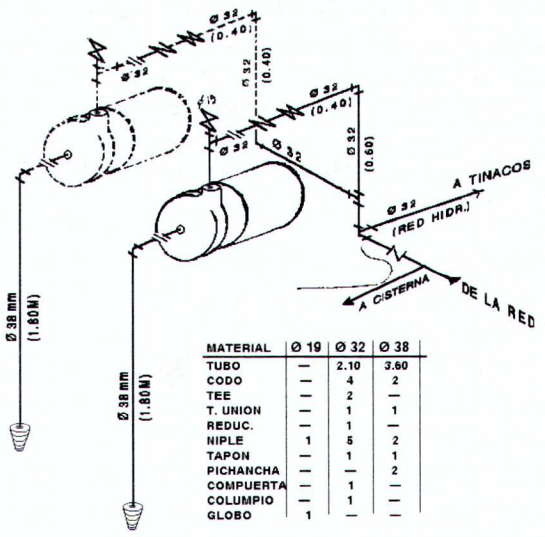
**Fig. # 10**







**Fig. # 11**  
INSTALACION HIDRAULICA DE UNA MOTOBOMBA CON  
PREPARACION PARA CONECTAR OTRA



\*BAY PAS OPCIONAL **Fig. # 12**

5. La profundidad mínima para el tendido de tubería hidráulica de cobre tipo "M" y de gas en cobre tipo "L" será de 50 cm, bajo el N.P.T., cubriéndolas con concreto hidráulico y el material de relleno no deberá estar contaminado con yeso.
  - a)-Se deberán dejar las preparaciones necesarias para continuidad de los ramales a edificios futuros.
  - b)-La altura en llaves para manguera en jardín, deberá ser de 20 cm. mínimo sobre el N.P.T., colocándole un muerto de concreto de sección 30 x 30 x 30 cm.
  - c)-No cubrir las tuberías eléctricas, hidráulicas, sanitarias y gas, hasta que el Supervisor revise y acepte las juntas, alineamiento y prueba de la misma.
6. En redes sanitarias la tubería será exclusivamente de PVC marca rexolit de servicio pesado, en los diámetros indicados en el proyecto y además encofradas con concreto pobre.
7. Se anexa croquis de caseta para tanques de gas (figura # 11).
8. En cisterna y ducto de serv. sanitarios se deberá colocar escalera marina a base tubo Fo. negro Ced. 40 de 1 ¼ y escalones con acero redondo de 5/8", iniciando a una altura de 50 cm del nivel de piso terminado, incluye soldadura, placa para anclajes, fondo anticorrosivo y pintura esmalte resistente a los sulfatos del agua.
  - a)-Se deberá aplicar pintura epóxica Colmasol ó Epoxine 500 únicamente, No aceptándose pinturas ahuladas. El acabado será uniforme a 3 manos ó las necesarias para un acabado uniforme. Los colores que se pueden utilizar son verde, blanco o azul.
  - b)-El tubo ventila será a base de Fo. galv. C-40 de 2" de diámetro en "T" rematados con codos y tapones capa perforado.
  - c)-Se anexa croquis de instalación de bomba y detalles de tapas (figura # 12).
  - d)- Se incluye croquis de instalación hidráulica de 2 tinacos 1,100 lts. (fig. # 13).



INSTALACION HIDRAULICA DE 2 TINACOS, CON COLUMNAS INDEPENDIENTES DE SUBIDA Y BAJADA PARA J. DE N.

Fig. # 13

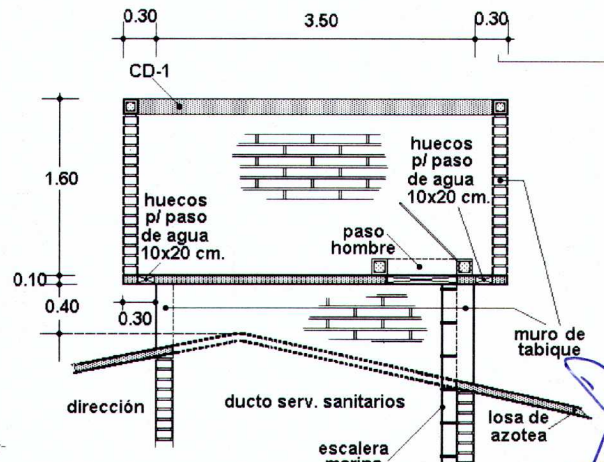
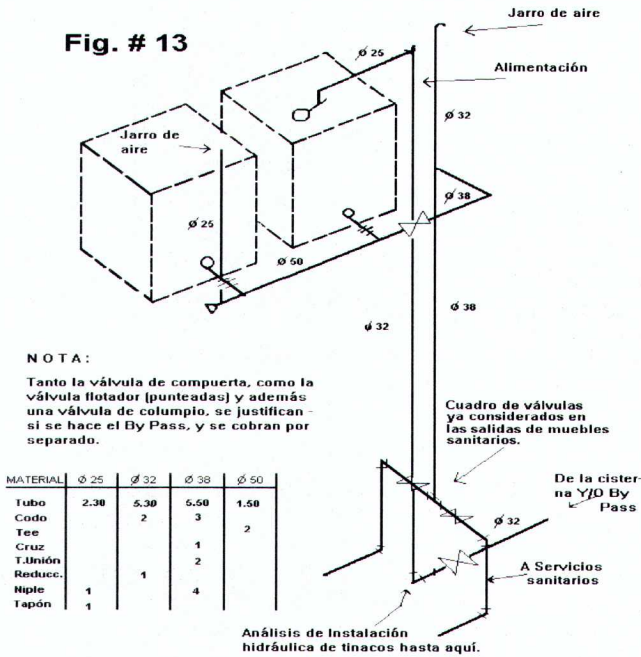
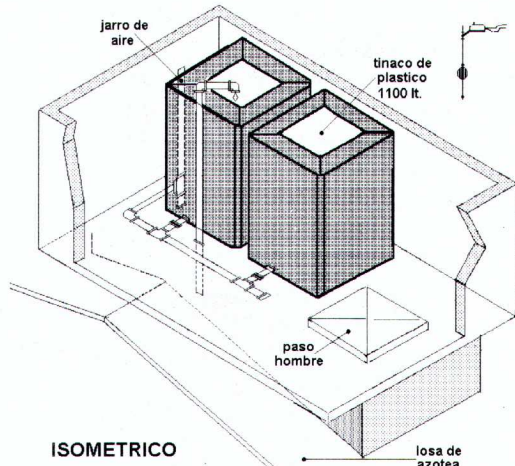


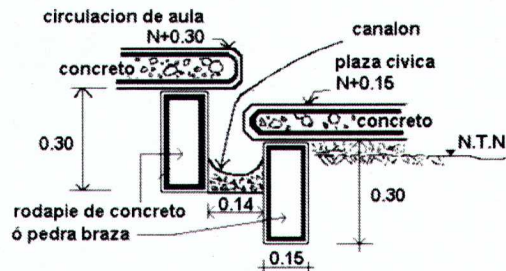
Fig. # 14

e)- Cubo de tinacos con paso hombre, según (fig.#



14).

9. En plazas cívicas y andadores donde exista cambio de nivel, se deberá forjar canalón de concreto pobre para paso de agua entre guarniciones.



DETALLE PARA CAMBIO DE NIVEL  
figura # 15



- a. Los cambios de nivel en plazas y circulaciones, será únicamente de 15 cm (fig. # 15).
- b. En los cambios de nivel en plazas y circulaciones, deberán forjarse rampas con ancho mínimo de 1.00 mt., pendiente no mayor del 6%, con bordes laterales de 0.05 mt. de altura, señalándolos con el símbolo internacional de acceso a discapacitados; para la libre circulación de discapacitados desde acceso hasta la planta baja de edificios.
10. Para el concepto Losa de concreto para obras especiales se utilizará para asiento sobre arriate de piedra o jardinerías con sección de 45 cm. de ancho y 10 cm. de peralte, armada con varilla de 3/8" en ambos sentidos a cada 25 cm, acabado rayado fino.
11. Las luminarias punta de poste serán de 400 w, vapor de sodio, aluminio fundido, difusor, balastro, foco, así mismo podrán ser tipo LED o de panel solar según indique proyecto y deberá incluirse poste a base de tubo negro C-40 de 3" y 6.0 mt, de altura, pintura en poste y en la base de concreto, así como 15.00 mt, de cable # 8 y cable de tierra adicional.
12. Se deberá encofrar con concreto  $f'c=50$  Kg/cm<sup>2</sup> las tuberías hidráulicas, sanitarias, gas y eléctricas.
13. Se debe considerar en la tubería de alimentación a tinacos una válvula de retención para hacer un Bay Pass, y alimentar a los tinacos directamente. Esto es cuando la presión de la red Municipal sea buena.

#### IX.- GENERADORES

1. El contratista deberá presentar exclusivamente en obra sus números generadores totalmente terminados a tinta, con operaciones realizadas, referenciados en croquis anexos y con fechas de ejecución, para la revisión y aprobación en su caso, por períodos mensuales como máximo. Las diferencias técnicas o numéricas pendientes de pago se resolverán y, en su caso, incorporarán en la siguiente estimación.
  - a. Se deberán presentar los Generadores de elementos terminados al 100% al momento de su revisión, separados por edificio, espacio educativo o de obra exterior.
  - b. La cuantificación de acero, cimentación, estructura, etc., deberá realizarse en la forma tipo para acero, y se hará el concentrado por calibre en la hoja de números generadores.
2. No se aceptarán generadores que no cumplan con todos los requisitos anteriores.

#### X.- GENERALES

1. En cada visita del Supervisor, el contratista o residente de éste, deberá de estar presente para las indicaciones pertinentes, así como deberá firmar de enterado las notas de Bitácora, misma que deberá permanecer obligatoriamente en obra durante el proceso de los trabajos y entregarla a INIFEED al término de la obra
2. Los conceptos que en el transcurso de la obra aparezcan y no estén en el presupuesto, el contratista presentará el análisis de P.U. al Supervisor y al Departamento de Costos y Presupuestos del INIFEED, previo a su ejecución para su autorización. No se autorizarán conceptos que no sean ordenados por bitácora.
3. Los volúmenes propuestos o marcados en el catálogo de conceptos estarán sujetos a cambio según los requerimientos de la obra, autorizados previamente por el supervisor.
4. El contratista se obliga a presentar de acuerdo a lo estipulado en contrato y LOPySRM oficios de :
  - a.- Inicio de trabajos de obra contratada
  - b.-Designacion de superintendente o residente de obra
  - c.-Termino de obra
5. Se recuerda a contratistas que las solicitudes de prórroga deben presentarse dentro del tiempo contractual y debidamente soportadas para su valoración y/o autorización, ya que en caso contrario se dictaminaran improcedentes ( no se aceptaran solicitudes extemporáneas)
6. Con la finalidad de fomentar la cultura de reforestación y conservación de áreas verdes de los planteles educativos el contratista apoyara con el suministro y plantación de árboles de ornato en la escuela que ejecute la obra contratada.
7. Para realizar el finiquito de Obra la Contratista deberá presentar el Plano de Conjunto actualizado con la etapa que le toco realizar, tal y como quedo en lo referente a ubicación, fachadas, Red Eléctrica, Hidráulica y Sanitaria Exterior en su caso, así como las modificaciones realizadas, lo anterior será un Requisito Indispensable para su Liberación de Finiquito.

**\*NOTA: ESTAS NOTAS SON AMPLIACIONES Y ACLARACIONES A LAS INDICADAS EN EL VOLUMEN 6 TOMOS I AL IX DE LAS NORMAS Y ESPECIFICACIONES PARA ESTUDIOS PROYECTOS CONSTRUCCION E INSTALACIONES EMITIDAS POR INIFED**

( Para su consulta ingresar a la pagina [www.inifed.gob.mx](http://www.inifed.gob.mx) )