



JUNTA DE ACLARACIONES
LICITACIÓN PÚBLICA NACIONAL
INIFEED-MEE-003-2018

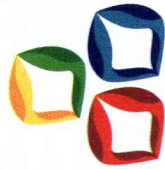
SIENDO LAS 10:00 HRS. DEL DÍA 1 de octubre de 2018, EN LA SALA DE JUNTAS DEL INSTITUTO PARA LA INFRAESTRUCTURA FÍSICA Y EDUCATIVA DEL ESTADO DE DURANGO, UBICADA EN LAS INSTALACIONES DEL MISMO ORGANISMO, SE DA INICIO A LA **JUNTA DE ACLARACIONES** INDICADA EN LAS **BASES DE LICITACIÓN** EXPEDIDAS POR EL INIFEED EN SU **CONVOCATORIA SEGUNDA PUBLICACIÓN PARA LA LICITACIÓN PÚBLICA NACIONAL No. INIFEED-MEE-003-2018**; ESTANDO PRESENTES POR PARTE DEL INIFEED EL ING. JAVIER ORTIZ CALZADA, ENCARGADO DE CONCURSOS Y CONTRATOS. Y EL ING. JOSÉ LUIS CAÑEDO ÁNGEL, SUPERVISOR DEL INIFEED

1. EL INIFEED HACE LAS SIGUIENTES ACLARACIONES.
LAS INCONFORMIDADES POR ESCRITO DEBERÁN SER PRESENTADA ANTE LA SECRETARÍA DE LA CONTRALORÍA DEL ESTADO DE DURANGO.
2. EL INIFEED HACE LA ACLARACIÓN QUE SOLO PODRÁN PARTICIPAR EN LA LICITACIÓN LAS EMPRESAS QUE PRESENTEN PAGO DE DERECHOS COMPRENDIDO EN EL PERIODO DEL 23 al 29 de septiembre.
3. EL INIFEED ACLARA QUE LA ADJUDICACIÓN SERÁ POR LOTE COMPLETO. Y QUE NO HABRÁ ABASTECIMIENTO POR PROVEEDORES SIMULTÁNEOS.
4. EL INIFEED ACLARA QUE EL INSTITUTO VERIFICARÁ EL QR PRESENTADO. Y EN CASO DE NO SER POSITIVA O NO PUEDA SER VERIFICADA EN UNO DE LOS TRES DISPOSITIVOS CON QUE SE CUENTA PARA ELLO, SERÁ MOTIVO DE DESCALIFICACIÓN.
5. EL INIFEED ACLARA QUE TODOS LOS OFICIOS O DOCUMENTOS DEBERÁN SER DIRIGIDOS AL L.A.E. JUAN CARLOS DE LA PARRA PUENTE, DIRECTOR GENERAL DEL INIFEED.
6. EL INIFEED ACLARA QUE LAS CARACTERÍSTICAS DE LOS EQUIPOS SON LAS MÍNIMAS SOLICITADAS QUE SE PODRÁN ENTREGAR EQUIPOS CON CARACTERÍSTICAS MAYORES A LAS SOLICITADAS.
7. EL INIFEED HACE LA ACLARACIÓN QUE PARA EL LOTE 5 EN LA PARTIDA 5.03 S/C-012 BATIDORA DE MANTEQUILLA, LA ESPECIFICACIÓN ES LA SIGUIENTE: BATIDORA DE MANTEQUILLA DEL TIPO MARCA ELCREM. MODELO ELBA 30 M. O SIMILAR, CAPACIDAD DE BATIDO HASTA 12 LITROS DE CREMA. FABRICADA EN ACERO INOXIDABLE. ASPAS EN EL MISMO MATERIAL. MIRILLA DE CRISTAL EN LA TAPA. CON MOTOR ELÉCTRICO MONOFÁSICO DE 0,370 KW., INTEGRADO A LA MÁQUINA POR MEDIO DE POLEAS Y BANDA. CORRIENTE ELÉCTRICA: BIFÁSICA, MONO 220 VOLTS, 60 CICLOS.
8. EL INIFEED HACE LA SIGUIENTE ACLARACIÓN PARA EL LOTE 5, PARTIDA 5.17, S/C-025 DESHIDRATADOR DE USO RUDO, 1 PIEZA:
DESHIDRATADOR DE ALIMENTOS DE 10 ESTANTES DE ACERO INOXIDABLE D-10 PARA FRUTAS Y VERDURAS. CON LAS SIGUIENTES CARACTERÍSTICAS: CONTROLES FÁCILES DE LEER; RANGO DE TEMPERATURA: 90 ° - 165 ° F; MOTOR DEL VENTILADOR = 7 " DIÁMETRO, 0.55 A, 3000 RPM; MATERIAL DEL VENTILADOR – ALUMINIO; ELEMENTO CALEFACTOR DE 800 VATIOS / 110 V; TEMPORIZADOR DE 15 HORAS; PUERTA CON REJILLA PARA ELIMINAR LA HUMEDAD AL MÁXIMO;



JUNTA DE ACLARACIONES
LICITACIÓN PÚBLICA NACIONAL
INIFEED-MEE-003-2018

- SERIE 304, CONSTRUCCIÓN DE ACERO INOXIDABLE DE CALIBRE 22 - ¡GRADO ALIMENTICIO!; DIMENSIONES DEL ÁREA DE DESHIDRATACIÓN: 16 3/4 "ANCHO X 15" PROFUNDIDAD X 13 3/4 "ALTO DIMENSIONES EXTERIORES: 17" ANCHO X 19 " PRODUNDIDAD X 17" ALTO; INCLUYE 10 REPISAS DE ACERO INOXIDABLE, 16 1/4 "X 14 1/2 " CON ORIFICIOS DE APROXIMADAMENTE 1/4" EL VENTILADOR MONTADO EN LA PARTE POSTERIOR Y LA PUERTA CON PERSIANAS CONTROLAN LA CIRCULACIÓN DEL AIRE Y MAXIMIZAN LA ELIMINACIÓN DE LA HUMEDAD EN ESTE DESHIDRATADOR. EL DESHIDRATADOR DE ALIMENTOS D-10 CUENTA CON UN CONTROL DE TEMPERATURA Y TEMPORIZADOR QUE PERMITE HASTA 15 HORAS DE TIEMPO DE SECADO.
9. EL INIFEED HACE LA SIGUIENTE ACLARACIÓN PARA EL LOTE 5, PARTIDA 5.06, S/C- HORNO AHUMADOR:
CAPACIDAD DE 50 LIBRAS (22 KGS.); CONSTRUIDO EN ACERO INOXIDABLE; CONTROL DIGITAL SENSOR DE TEMPERATURA INTERNA DIFUSOR COMPACTO PARA MAYOR CAPACIDAD DE PRODUCTO; ELEMENTO CALEFACTOR MÁS ELEVADO PARA FACILIDAD DE LIMPIEZA; RECOLECTOR DE GOTEJO DE GRASA, QUE DESCARGA DEBAJO DEL HORNO; 6 BARRAS DE COLGADO TIPO "V"; 3 CHAROLAS PARA PRODUCTO; 1 RECIPIENTE DE 12" DE DIÁMETRO DE ACERO INOXIDABLE PARA ASERRÍN; CONEXIÓN ELÉCTRICA 2,100 W, 220 V, II, 60 HZ; DIMENSIONES: 75 X 58 X 138 CM
10. EL INIFEED ACLARA QUE EN EL LOTE 5, PARTIDA 5.16 DICE: S/C-007 ESTUFA CUATRO QUEMADORES Y **S/C-007 ESTUFA TRES QUEMADORES.**
11. EL INIFEED HACE LA SIGUIENTE ACLARACIÓN EN EL LOTE 5, PARTIDA 5.11, MOLINO DE GRANO NIXTAMAL: CAPACIDAD DE 30-45 KG POR HORA; MUELE GRANOS SECOS DE MAÍZ, CHILES, NUECES, CANELA. CAFÉ; MEDIDAS GENERALES: 40x20x30 CENTÍMETROS, (FRENTE X FONDO X ALTURA); FABRICADO DE ACERO Y ALUMINIO; CUENTA CON MOTOR DE 1/3HP.; 110V.
12. EL INIFEED ACLARA PARA EL LOTE 2 PARTIDA 2.10. **M10600015P MESABANCO** INDIVIDUAL PARA PRIMARIA, CON LAS SIGUIENTES DIMENSIONES: ALTURA TOTAL DE 680 MM. DE ALTURA DE ASIENTO DE 380 MM., ALTURA DE CUBIERTA DE 650 MM. ASIENTO DE 370 MM. X 365 MM., RESPALDO DE 365 X 200 MM. CUBIERTA DE 480 MM. X 400 MM. Y 20 MM. DE ESPESOR.
ESTRUCTURA: FABRICADA TOTALMENTE CON PERFIL DE ACERO TUBULAR REDONDO DE 1" (2.5 CM.), EN CALIBRE 18. INTEGRADA POR DOS ASNILLAS DESIGUALES EN FORMA DE "U" UNIDAS ENTRE SI POR UN SOPORTE CENTRAL, UN TUBO DOBLADO EN FORMA ESPECIAL PARA FORMAR EL ASIENTO Y EL RESPALDO Y UN BASTÓN DE ENLACE, DOS SOPORTES DE CUBIERTA TROQUELADOS EN LÁMINA DE ACERO CALIBRE 16, CONTARÁ CON DOS SOLERAS EN FORMA DE "Z" DE LÁMINA CALIBRE 16 PARA UNIR LAS ASNILLAS CON SOLDADURA (DE ACUERDO AL PLANO) EL BASTÓN DE ENLACE Y EL TUBO QUE FORMA EL ASIENTO Y RESPALDO. EN LA UNIÓN DE LOS ELEMENTOS METÁLICOS SE EMPLEARÁ SOLDADURA DE MICROALAMBRE M.I.G. (METAL INERT GAS) SIN ESCORIA.
ACABADOS: LA ESTRUCTURA SE TERMINARÁ CON PINTURA EPÓXICA ELECTROSTÁTICA HORNEADA A 200° C, COLOR NEGRO MATE, PREVIO TRATAMIENTO DE DESENGRASADO Y FOSFATIZADO. EN LA PARTE INFERIOR DE LAS CUATRO PATAS SE DEBE EMBUTIR 4 REGATONES DE DOBLE FIJACIÓN (DOBLE PARED) TIPO ESFERA DE PLÁSTICO COMBINADO DE 3.5 CM. DE DIÁMETRO DEL COLOR DE LOS ELEMENTOS.
PORTAÚTILES: CON PARRILLA PORTAÚTILES DESMONTABLE FABRICADA EN ACERO REDONDO MACIZO DE 1/4" (0.6 CM.) CON REFUERZO POSTERIOR DE 3/8" (0.9 CM.), 5 ACEROS REDONDOS DE



JUNTA DE ACLARACIONES
LICTACIÓN PÚBLICA NACIONAL
INIFEED-MEE-003-2018

¼" (0.6 CM.) COLOCADOS A CADA 5.0 CM. ELECTRO SOLDADA. FIJADA A LA ESTRUCTURA POR MEDIO DE TERMINALES EN ARANDELA PARA RECIBIR PIJA DE FIJACIÓN. LA ALTURA DE LA PARRILLA PORTAÚTILES ES DE 18 CM., DEL PISO AL CENTRO DE LA MISMA.

ASIENTO: INYECTADO EN POLIPROPILENO DE ALTO IMPACTO, CON ESPESOR DE PARED MÍNIMO DE 5 MM., Y ESPESOR PERIMETRAL DE 19 MM. (A EXCEPCIÓN DEL FRONTAL POR CURVA DE MOLDEO). ADICIONALMENTE LLEVARÁ RETÍCULAS DE REFUERZO EN LA PARTE POSTERIOR 30 HORIZONTALES DE CADA LADO Y 15 VERTICALES DEL MISMO MATERIAL COMO MÍNIMO, ASÍ COMO CUATRO CEJAS PARA RECIBIR REMACHES QUE SUJETAN EL ASIENTO A LA ESTRUCTURA DE FORMA LATERAL. CON ACABADO TEXTURIZADO ANTIDERRAPANTE EN CARA EXPUESTA. DIMENSIONES GENERALES DE 37.0 CM. DE FONDO POR 36.5 CM. DE ANCHO.

RESPALDO: INYECTADO EN POLIPROPILENO DE ALTO IMPACTO, CON ESPESOR DE PARED MÍNIMO DE 5 MM., Y ESPESOR PERIMETRAL DE 17 MM. (A EXCEPCIÓN DEL INFERIOR POR CURVA DE MOLDEO). ADICIONALMENTE LLEVARÁ RETÍCULAS DE REFUERZO EN LA PARTE POSTERIOR EN FORMA DE ABANICO 30 COMO MÍNIMO DEL MISMO MATERIAL. CONTARÁ CON UN CANAL RECEPTOR DEL MISMO MATERIAL EN LA PARTE POSTERIOR PARA RECIBIR EL TUBO DE 25.4 MM. DEL RESPALDO. ASÍ MISMO DEBERÁ CONTAR CON 5 TETONES DEL MISMO MATERIAL DE 15 MM. DE ALTURA, QUE RECIBIRÁN LAS PIJAS QUE LO SUJETAN A LA ESTRUCTURA. CON ACABADO TEXTURIZADO ANTIDERRAPANTE EN CARA EXPUESTA. DIMENSIONES DE 36.5 CM. DE ANCHO POR 20.0 CM. DE ALTURA. LLEVARÁ LOGOTIPO DE DEPENDENCIA POR INYECCIÓN.

TANTO EL ASIENTO COMO EL RESPALDO CONTARÁN CON DOS RESAQUES EN MEDIA LUNA CADA UNO PARA RECIBIR LA ESTRUCTURA. AMBOS ELEMENTOS SON DEL COLOR SOLICITADO POR LA DEPENDENCIA.

CUBIERTA: FABRICADA CON POLIESTIRENO MACIZO, CON RETICULADO EN LA PARTE INFERIOR, CON 4 TETONES PARA FIJACIÓN. LA CARA EXPUESTA ES LISA SIN DEFORMACIONES EN LA SUPERFICIE DE TRABAJO Y CON LAPICERA, EN COLOR BEIGE. LOS CANTOS PERIMETRALES DEBERÁN IR BOLEADOS.

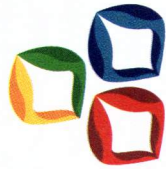
ENSAMBLADO: EL ASIENTO SE SUJETARÁ A LA ESTRUCTURA POR MEDIO DE REMACHES TIPO "POP" ALA ANCHA ALUMINIO-ACERO DE FORMA LATERAL Y POR LA PARTE INFERIOR. EL RESPALDO SE UNIRÁ A LA ESTRUCTURA CON PIJAS GALVANIZADAS DEL TAMAÑO ADECUADO. LA CUBIERTA SE UNIRÁ A LA ESTRUCTURA CON PIJAS GALVANIZADAS DE LA MEDIDA ADECUADA. LA PARRILLA PORTAÚTILES SE ENTREGARÁ APARTE DEL MESABANCO EN ATADOS DE 5 PIEZAS.

EMPAQUE: LAS ÁREAS DE CONTACTO SE PROTEGERÁN CON EMPAQUE TIPO "CLEAN-PACK, LAS ESTIBAS DE LOS MUEBLES SE PROTEGERÁN CON EMPAQUE TIPO "POLIESTRECH" PARA GARANTIZAR LA CONSERVACIÓN DE LA CALIDAD DEL BIEN.

SE ANEXA PLANO AL FINAL DE LA PRESENTE JUNTA.

SE DEBERÁ INCLUIR UNA MUESTRA FÍSICA, LA CUAL DEBERÁ SER PRESENTADA EN TIEMPO SEGÚN LO INDICADO EN L PUNTO 1.5 DE LAS BASES DE LICITACIÓN

13. EL INIFEED ACLARA QUE LA APERTURA DE PROPOSICIONES SE REALIZARÁ A LAS **11:00 A.M.** DEL **DÍA 8 DE OCTUBRE DE 2018.**
14. EL INIFEED ACLARA QUE EL PLAZO DE ENTREGA PARA EL LOTE 1 ES DE CUARENTA Y CINCO DÍAS CALENDARIO Y PARA LOS LOTES, 2, 3, 4, 5, 6 Y 7 SON DE SESENTA DÍAS CALENDARIO.



JUNTA DE ACLARACIONES
LICITACIÓN PÚBLICA NACIONAL
INIFEED-MEE-003-2018

15. EL INIFEED ACLARA QUE LA ENTREGA DE LOS EQUIPOS SERÁ EN EL ALMACÉN GENERAL DEL INIFEED, A EXCEPCIÓN DE LA PARTIDA 1.03, QUE DEBERÁN SER ENTREGADOS EN LOS PLANTELES DONDE SE INSTALARAN LOS PIZARRONES VIRTUALES. SE NOTIFICARÁ LA ENTREGA CON UN MÍNIMO DE 5 DÍAS HÁBILES PARA LA RECEPCIÓN DE LOS ARTÍCULOS.

EL INIFEED RESPONDE A LA SOLICITUD DE ACLARACIONES DE LAS EMPRESAS PARTICIPANTES, QUE EN CUMPLIMIENTO AL NUMERAL 3.1.1 DE LAS BASES DE LICITACIÓN, HACEN EN ESCRITO RECIBIDO EN ESTE ORGANISMO EN TIEMPO Y FORMA DONDE HACEN REFERENCIA EN VARIOS PUNTOS.

ALFA TECNOLOGÍAS DE INFORMACIÓN Y COMUNICACIONES, S.A. DE C.V.

1.- LAS MUESTRAS SOLICITADAS EN EL PUNTO 1.5 DE LAS BASES Y QUE SE ENTREGARÁN AL ALMACÉN DEL INIFEED, EN CASO DE FAVORECERNOS EL FALLO, ¿PODRÁN CONSIDERARSE COMO PARTE DEL GRAN TOTAL DE EQUIPOS A ENTREGAR?

EL INIFEED ACLARA QUE SE PODRÁ TOMAR EN CUENTA CON EL GRAN TOTAL SI Y SOLO SI ESTA NO SUFRE DAÑOS EN LA REVISIÓN

2.- EN PUNTO 1.7 DE LAS BASES DONDE SOLICITAN CHEQUE A NOMBRE DEL INIFEED MISMO QUE SERVIRÁ COMO GARANTÍA DE LA PROPUESTA (5% EN MN DEL TOTAL SIN IVA), ¿LLEVA ALGUNA LEYENDA ESPECIAL O SOLO SE ELABORA CON NOMBRE DE BENEFICIARIO, MONTO Y FECHA? ¿CUÁL ES LA FECHA QUE DEBE LLEVAR EL CHEQUE? ¿CUANDO SERÁ DEVUELTO?

EL INIFEED RESPONDE QUE DE ACUERDO A LA LEY DE ADQUISICIONES, ARRENDAMIENTOS Y SERVICIOS DEL ESTADO DE DURANGO, SE DEBERÁ ENTREGAR GARANTÍA DE SERIEDAD, FECHADO EL MISMO DÍA DE LA APERTURA DE PROPOSICIONES, EN ESTE CASO 8 DE OCTUBRE DE 2018, EL CUAL SERÁ DEVUELTO EN CASO DE VERSE FAVORECIDO CON EL FALLO UNA VEZ QUE HAYAN SIDO CONSTITUIDAS, ENTREGADAS, REVISADAS Y AUTORIZADAS A SATISFACCIÓN DEL INIFEED LAS PÓLIZAS DE FIANZAS POR ANTICIPO Y CUMPLIMIENTO. A LOS NO FAVORECIDOS MISMO DÍA DEL FALLO.

3.- PARA LAS CARTAS DE FABRICANTES QUE SE SOLICITAN EN EL ANEXO 2 DE LAS PARTIDAS 1.1 Y 1.3, ¿ACEPTA LA CONVOCANTE NOS PERMITA ENTREGAR LAS CARTAS IMPRESAS DESDE FORMATO ELECTRÓNICO? DESDE LUEGO, ESTAS INCLUIRÁN DATOS PRECISOS DEL EMISOR PARA QUE PUEDAN COMPROBAR SU AUTENTICIDAD.

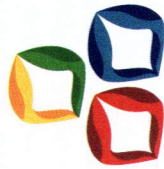
EL INIFEED SI ACEPTA SU PROPOSICIÓN, LAS CARTAS DEBERÁN PRESENTARSE EN ORIGINAL EN CASO DE VERSE FAVORECIDO CON EL FALLO, PARA LAS PARTIDAS 1.01 Y 1.03.

4.- PARA LOS EFECTOS DE PODER COTIZAR LO MAS ACERTADO POSIBLE Y EVITAR OFRECER ALTOS COSTOS, SOLICITAMOS ATENTAMENTE A LA CONVOCANTE DONDE SE INSTALARÁN LOS EQUIPOS SOLICITADOS EN LA PARTIDA 1.3.

EL INIFEED HACE LA ACLARACIÓN QUE LA INSTALACIÓN DE LA PARTIDA 1.03 ES EN LAS SIGUIENTE LOCALIDADES: UNO EN CUENCAME, DOS EN LA CD DE DURANGO Y UNO EN GUADALUPE VICTORIA. LOS CUALES DEBERÁN SER INSTALADOS POR EL PROVEEDOR FAVORECIDO CON EL FALLO, YA QUE SON EQUIPOS COSTOSOS Y PARA VALIDAR LAS GARANTÍAS CORRESPONDIENTES DEBEN SER INSTALADOS Y PUESTOS EN MARCHA POR EL PROPIO PROVEEDOR.

5.- PARA LAS PARTIDAS 1.1 SE SOLICITA A LA CONVOCANTE DE LA MANERA MAS ATENTA QUE SE EXTIENDA EL PLAZO DE ENTREGA A 60 DÍAS CALENDARIO POSTERIORES A LA FIRMA DEL CONTRATO, YA QUE EL FABRICANTE DE PROCESADORES INTEL (PARA PCs) TIENE UN DESABASTO IMPORTAN A NIVEL MUNDIAL, SEGÚN LO EXPRESADO POR LOS MAYORISTAS DE COMPUTO EN MÉXICO. EN CASO DE SER NECESARIO SE PUEDE ENTREGAR CARTA OFICIAL DEL FABRICANTE DE CÓMPUTO PROPUESTO PARA SOSTENER LO ANTERIORMENTE DESCRITO, ¿ACEPTA LA CONVOCANTE EXTENDER EL PLAZO DE ENTREGA PROPUESTO? EL INIFEED HACE DE SU CONOCIMIENTO QUE SE APRUEBAN 45 DÍAS CALENDARIO PARA LA ENTREGA DEL EQUIPO UNA VEZ QUE SE FORMALICE LAS FIRMAS DEL CONTRATO RESPECTIVO

6.- SE INFORMA A LA CONVOCANTE QUE LAS CARTAS DE FABRICANTE SOLICITADAS PARA LAS PARTIDAS 1.2 Y 1.3 (IMPRESORA, PROYECTOR Y PIZARRÓN RESPECTIVAMENTE) POR EL VOLUMEN DE PIEZAS NO CUBREN EL MÍNIMO PARA QUE DICHS FABRICANTES DE CÓMPUTO EMITAN CARTAS O DOCUMENTOS



JUNTA DE ACLARACIONES
LICITACIÓN PÚBLICA NACIONAL
INIFEED-MEE-003-2018

OFICIALES, SOLICITAMOS DE LA MANERA MAS ATENTA SE OMITAN LAS CARTAS DE DICHAS PARTIDAS ¿SE ACEPTA NUESTRA PROPUESTA?

EL INIFEED ACEPTA LA PROPUESTA. SERÁ OBLIGATORIO ENTREGAR CARTA DEL FABRICANTE DE COMPUTADORAS PARTIDA 1.01 Y SE PODRÁN OMITIR LAS CARTAS PARA LAS PARTIDAS 1.02 Y 1.03.

7.- LAS CARTAS DE FABRICANTE SOLICITADAS PARA LA PARTIDA 1.1 TANTO DEL EQUIPO COMO EL SOFTWARE DE SEGURIDAD, ¿SE REQUIERE CARTA DE MAYORISTA, FABRICANTE O AMBAS?

EL INIFEED RESPONDE QUE PODRÁ PRESENTAR SOLO CARTA DEL MAYORISTA PARA LA PARTIDA 1.01.

8.- LA CARTA DEL FABRICANTE DE LAS LICENCIAS SOLICITADAS PARA LA PARTIDA 1.3 ¿SE REQUIERE CARTA DE MAYORISTA, FABRICANTE O AMBAS?

EL INIFEED RESPONDE QUE PODRÁ PRESENTAR SOLO CARTA DEL MAYORISTA PARA LA PARTIDA 1.03.

9.- EN CASO DE NO HABER STOCK SUFICIENTE PARA SURTIR LOS EQUIPOS MENCIONADOS E EL TIEMPO PERMITIDO, ¿SE PODRÁN ENTREGAR LOS EQUIPOS EN 2 PARCIALIDADES? O, ¿ACEPTARÍA LA CONVOCANTE EQUIPOS DIFERENTES EN MARCA Y/O MODELOS QUE SUPEREN LAS CARACTERÍSTICAS DE LO QUE SOLICITAN EN EL PRESENTE CONCURSO?

EL INIFEED HACE LA ACLARACIÓN QUE ÚNICAMENTE SE DEBERÁN ENTREGAR LOS PRODUCTOS OFERTADOS, ES DECIR QUE NO SE PUEDE CAMBIAR LA MARCA Y CARACTERÍSTICAS DE LOS EQUIPOS SOLICITADOS. SE PUEDEN HACER ENTREGAS PARCIALES, EN EL PLAZO AUTORIZADO DE 45 DÍAS CALENDARIO.

CORDERO MUEBLES ESCOLARES DE CHALCO, S.A. DE C.V.

1.- SOLICITAMOS OTORGUEN UNA TOLERANCIA DE +/- 5% EN MEDIDAS GENERALES, PUES AL SER MOBILIARIO DE POLIPROPILENO ESTOS SE FABRICAN BAJO EL SISTEMA DE MOLDES LO QUE LIMITA LAS MEDIDAS A UN SOLO FABRICANTE.

AL OTORGAR LA TOLERANCIA MENCIONADA OBTENDRÁN MAS PROPUESTAS Y MEJORES PRECIOS, FAVOR DE PRONUNCIARSE AL RESPECTO.

EL INIFEED RESPONDE FAVOR DE APEGARSE A LAS BASES DE LICITACIÓN

2.- SOLICITAMOS SE ACLARE SI PODEMOS OFERTAR POR PARTIDA O SOLO ES POR LOTE? FAVOR DE PRONUNCIARSE AL RESPECTO.

EL INIFEED ACLARA QUE ES POR LOTE COMPLETO.

3.- SOLICITAMOS DE SER POSIBLE OMITIR LA PETICIÓN DE ENTREGA DE MUESTRAS CORRESPONDIENTES AL LOTE NUMERO 2 REFERENTE A LAS PARTIDAS CON MENOR NÚMERO DE UNIDADES A COMPRAR, ES DECIR LAS PARTIDAS NÚMERO 2.01, 2.02, 2.05, 2.09, LO ANTERIOR DEBIDO AL ALTO COSTO QUE REPRESENTA EL ENVÍO DE MUESTRAS, FAVOR DE PRONUNCIARSE AL RESPECTO.

EL INIFEED SOLICITA LA ENTREGA DE MUESTRAS FÍSICAS, LAS CUALES SERÁN EVALUADAS COMO CUMPLEN O NO CUMPLEN SEGÚN EL CASO, Y EN CASO DE VERSE FAVORECIDO CON EL FALLO, ESTÁS PERMANECERÁN EN CUSTODIA DEL INSTITUTO HASTA LA ENTREGA TOTAL DE LOS ARTÍCULOS, Y EN CUALQUIER MOMENTO SE REALIZARA UN COMPARATIVO CON LA MUESTRA ENTREGADA, Y SI ESTA PRESENTA DIFERENCIA SE RECHAZARÁ LA ENTREGA. DE DICHO MOBILIARIO.

SOLUCIONES INTEGRALES GALBA S DE RL DE CV

1.- CON RELACION AL LOTE 5, PARTIDA 5.05 REFRIGERADOR VERTICAL PROFESIONAL, SE SOLICITA CON TEMPERATURA DE TRABAJO DE 22° A 7°C, COMPRESOR DE 1/3 H.P. Y 3 PARRILLAS DE ACERO INOXIDABLE. ¿SE ACEPTA OFERTAR CON RANGO DE TEMPERATURA DE 0.5°C A -0.5°C, COMPRESOR DE ½ HP. Y PARRILLAS PLASTIFICADAS?, YA QUE ESTAS SON LAS ESPECIFICACIONES COMERCIALES PARA ESTE TIPO DE REFRIGERADOR.

EL INIFEED ACEPTA SU PROPUESTA.

2.- CON RELACIÓN AL LOTE 5, PARTIDA 5.15 CONGELADOR VERTICAL PROFESIONAL 24 PIES CÚBICOS, SE SOLICITA CON TEMPERATURA DE TRABAJO DE 22°C A 7°C Y TRES PARRILLAS DE ACERO INOXIDABLE. ¿SE ACEPTA OFERTAR CON RANGO DE TEMPERATURA DE -17°C A -22 °C Y PARRILLAS PLASTIFICADAS? YA QUE ESAS SON LAS ESPECIFICACIONES COMERCIALES PARA ESE TIPO DE CONGELADOR.

EL INIFEED ACEPTA SU SOLICITUD.



ADSONIA CONSULTORES, S.A. DE C.V.

1.- EN LAS BASES CAPITULO 1 HACE REFERENCIA A QUE LOS EQUIPOS SERÁN ADJUDICADOS AL PROVEEDOR QUE PRESENTE LA PROPUESTA SOLVENTE MÁS BAJA Y POR PARTIDA COMPLETA ACLARANDO QUE NO HABRÁ ABASTECIMIENTO POR PROVEEDOR SIMULTÁNEOS. ENTENDEMOS QUE PODREMOS PARTICIPAR POR LOTE COMPLETO 1, 3, 5 POR PONER UN EJEMPLO. ¿ES CORRECTA NUESTRA APRECIACIÓN?

EL INIFEED RESPONDE QUE ES CORRECTA SU APRECIACIÓN, SON UN TOTAL DE 7 LOTES Y LA PARTICIPACIÓN ES POR LA TOTALIDAD DE LAS PARTIDAS DE CADA LOTE.

2.- EN LAS BASES CAPITULO 1 HACE REFERENCIA A QUE LA ENTREGA DE LOS BIENES MATERIA DE ESTA LICITACIÓN SE EFECTUÉ EN UN PLAZO DE 35 DÍAS NATURALES, CONTADOS A PARTIR DE LA FECHA EN QUE SE FIRME DE RECIBIDO EL PEDIDO O CONTRATO CORRESPONDIENTE. SOLICITAMOS RESPETUOSAMENTE A LA CONVOCANTE ACEPTE UN PLAZO DE ENTREGA DE 45 DÍAS NATURALES A PARTIR DE LA FIRMA DEL PEDIDO O CONTRATO CORRESPONDIENTE. YA QUE AL NO SER UN EQUIPO DE LÍNEA EL FABRICANTE DA UN TIEMPO DE 6 SEMANAS MÁXIMO, ESTA PETICIÓN SE HACE PARA NO LIMITAR LA PARTICIPACIÓN DE LOS PROVEEDORES. ¿SE ACEPTA NUESTRA PETICIÓN?

EL INIFEED ACLARA QUE SE AUTORIZAN 45 DÍAS CALENDARIO PARA LA ENTREGA DE LOS ARTÍCULOS DEL LOTE 1 EN SU PARTIDAS 1.01, 1.02 Y 1.03, DEBIENDO TOMAR EN CUENTA LA INSTALACIÓN DE LA PARTIDA 1.03 ES EN LAS SIGUIENTE LOCALIDADES: UNO EN CUENCAME, DOS EN LA CD DE DURANGO Y UNO EN GUADALUPE VICTORIA

3.- EN LAS BASES CAPITULO 1 PUNTO 1.5 SOLICITAN MUESTRA FÍSICA DE LOS BIENES SOLICITADOS PARA SU EVALUACIÓN; SE SOLICITA RESPETUOSAMENTE A LA CONVOCANTE OMITIR DICHO PUNTO, DEBIDO A QUE SON PRODUCTOS DE VALOR ELEVADO Y QUE EN CASO DE NO SER ADJUDICADOS SERÍA ABSORBER COMO INVENTARIO PROPIO, COMPROMETIÉNDONOS A ENTREGAR LA FICHA TÉCNICA CON LAS CARACTERÍSTICAS ESPECÍFICAS DEL EQUIPAMIENTO PARA SU VALORACIÓN. ¿SE ACEPTA NUESTRA PETICIÓN?

EL INIFEED RESPONDE QUE SE DEBERÁN PRESENTAR LAS MUESTRAS SOLICITADAS TAL COMO ES SOLICITADO EN BASES DE LICITACIÓN.

4.- EN EL CAPITULO 1.6 SOLICITAMOS RESPETUOSAMENTE A LA CONVOCANTE NOS ACLARE A QUE SE REFIERE CON: LA MAQUINARIA Y HERRAMIENTA QUE SE INCLUYAN EN LAS PARTIDAS A COTIZAR DEBERÁN SER DE EMPRESAS QUE CUENTEN CON UN MÍNIMO DE 10 AÑOS EN EL MERCADO NACIONAL.

EL INIFEED ACLARA QUE SE REFIERE A LAS PARTIDAS DE EQUIPO PARA LABORATORIOS, LOS CUALES INCLUYEN ALGUNOS TIPOS DE HERRAMIENTAS Y MAQUINARIA, TALES COMO: PINZAS, DESARMADORES, SOLDADORAS, ETC.

5.- EN EL CAPITULO 2 EN EL PUNTO 2.12 SOLICITAMOS RESPETUOSAMENTE A LA CONVOCANTE NOS ACLARE A QUE SE REFIERE CON: PRESENTAR ESCRITO EN EL QUE MANIFIESTE LOS COMPROMISOS CONTRACTUALES QUE TENGAN CONFIADOS A LA FECHA DE ESTA LICITACIÓN Y EN EL SUPUESTO DE NO TENERLOS DE IGUAL MODO DEBERÁN MANIFESTARLO.

EL INIFEED HACE LA ACLARACIÓN A QUE SE DEBERÁ PRESENTAR UN ESCRITO EN EL QUE MANIFIESTE SI A LA FECHA DE LA APERTURA SE TIENE O NO VIGENTE CONTRATO CON EL INSTITUTO.

6.- EN EL CAPITULO 2 EN EL PUNTO 2.14 SOLICITAMOS RESPETUOSAMENTE A LA CONVOCANTE NOS DESCRIBAN A QUE SE REFIERE DICHO PUNTO:

EL INIFEED ACLARA A QUE DEBERÁ PRESENTAR UN ESCRITO DE DECIR VERDAD, QUE CUENTA CON LA CAPACIDAD DE PRODUCCIÓN Y/O DISTRIBUCIÓN (SEGÚN SEA EL CASO), PARA CUMPLIR EN TIEMPO, CALIDAD Y FORMA LOS COMPROMISOS QUE SE PUDIERAN GENERAR DE LA PRESENTE LICITACIÓN. (EL CUAL SERÁ CONSTATADO CON EL CURRICULAR DE SU EMPRESA SOLICITADO EN EL PUNTO 2.13).

7.- EN EL PUNTO 3 PUNTO 3.2 EN EL NUMERAL 16 SOLICITAN MANIFESTACIÓN DE ASISTENCIA Y CONFORMIDAD, SOLICITAMOS RESPETUOSAMENTE NOS ACLARE A QUE SE REFIERE CON ESTE PUNTO.

EL INIFEED ACLARA QUE EL PUNTO 16 Y 17 UNO SOLO POR LO QUE SE DEBERÁ DE PRESENTAR OFICIO DE DECIR VERDAD EN EL QUE MANIFIESTE SI ASISTIÓ O NO ASISTIÓ AL ACTO DE JUNTA DE ACLARACIONES, INCLUIR COPIA FOTOSTÁTICA, DEBIDAMENTE ANTE FIRMADA.



JUNTA DE ACLARACIONES
LICITACIÓN PÚBLICA NACIONAL
INIFEED-MEE-003-2018

8.- EN EL CAPITULO 3 EN EL PUNTO 3.3 MENCIONAN QUE SE DEBERÁ INCLUIR EN LOS PRECIOS, EL SUMINISTRO, LA INSTALACIÓN, CAPACITACIÓN Y PUESTA EN MARCHA DE EQUIPOS QUE ASÍ LO REQUIERAN EN LAS GUÍAS.

EN RELACIÓN AL LOTE NUMERO 1 SOLICITAMOS ESPECIFICAR LOS ALCANCES REQUERIDOS PARA ESTOS PRODUCTOS.

EL INIFEED HACE LA ACLARACIÓN QUE PARA EL LOTE 1, PARTIDAS 1.01 Y 1.02, NO SE REQUIERE LA INSTALACIÓN NI PUESTA EN MARCHA, Y PARA LA PARTIDA 1.03 LA INSTALACIÓN, PUESTA EN MARCHA ES EN LAS SIGUIENTE LOCALIDADES: UNO EN CUENCAME, DOS EN LA CD DE DURANGO Y UNO EN GUADALUPE VICTORIA.

9.- EN EL CAPITULO 3 EN EL PUNTO 3.3 SOLICITAMOS NOS ACLAREN Y NOS DESGLOSEN CUALES PODRÍAN SER LOS MOTIVOS DE DESCALIFICACIÓN EN REFERENCIA A ESTE PÁRRAFO.

LAS PROPUESTAS QUE NO CONTENGAN CUALES QUIERA DE ESTOS ELEMENTOS SERÁ MOTIVO DE DESCALIFICACIÓN.

EL INIFEED ACLARA QUE SE REFIERE QUE SI EN EL ANEXO 3 SE MANIFIESTA UN DETERMINADO PRECIO UNITARIO Y AL FINAL DE ESTE ANEXO SE MANIFIESTAN DESCUENTOS O SE INCLUYE MANIOBRAS, COSTOS POR INSTALACIÓN O CAPACITACIÓN, SERÁ MOTIVO DE DESCALIFICACIÓN.

10.- EN EL ANEXO 2 LOTE 1 PARTIDA 1.01 FAVOR DE CONFIRMAR QUE PROCESADOR REQUIEREN

EL INIFEED ACLARA QUE DEBERÁ PRESENTAR UN PROCESADOR DE CUATRO NÚCLEOS DE 8A GENERACIÓN (6MB DE MEMORIA CACHÉ, DE HASTA 3.6 GHZ). SON LAS CARACTERÍSTICAS MÍNIMAS SOLICITADAS.

NO EXISTIENDO MAS PREGUNTAS POR PARTE DE LOS PARTICIPANTES SE DA POR TERMINADA ESTA JUNTA DE ACLARACIONES SIENDO LAS 10:20 AM DEL MISMO DÍA DE SU REALIZACIÓN Y SE FIRMA POR LOS PRESENTES PARA QUE SURTA LOS EFECTOS LEGALES INHERENTES.

POR PARTE DEL GOBIERNO DEL ESTADO

ING. JAVIER ORTIZ CALZADA
ENCARGADO DE CONCURSOS Y CONTRATOS

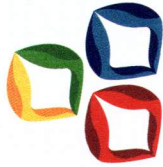
EMPRESAS

**ALFA TECNOLOGÍAS DE INFORMACIÓN Y
COMUNICACIONES, S.A. DE C.V.**
GERARDO ARANDA ORTIZ

ADSONIA CONSULTORES, S.A. DE C.V.

FIRMAS

NO SE PRESENTÓ



INSTITUTO PARA LA INFRAESTRUCTURA
FÍSICA EDUCATIVA DEL ESTADO
DE DURANGO

JUNTA DE ACLARACIONES
LICITACIÓN PÚBLICA NACIONAL
INIFEED-MEE-003-2018

**CORDERO MUEBLES ESCOLARES DE CHALCO,
S.A. DE C.V.**

NO SE PRESENTÓ

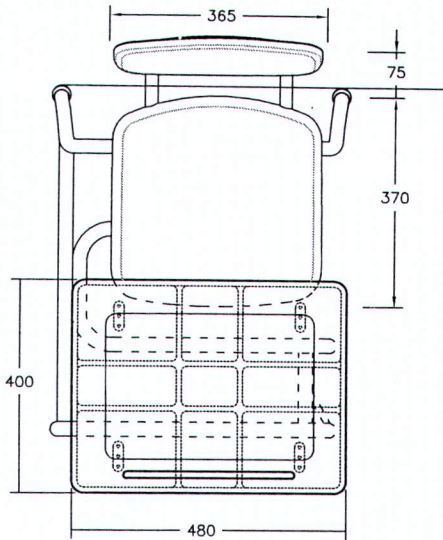
PACS COMPUTACION, S.A. DE C.V.
LIC. DIANA OCON ALVARADO

**SOLUCIONES INTEGRALES GALBA S DE RL DE
CV**
MARGARITA CHAIDEZ ACOSTA

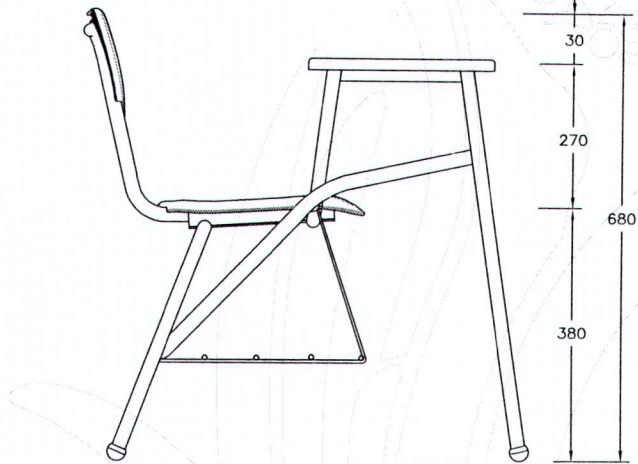
Priv. Vicente Suárez s/n, Col. El Refugio
C.P. 34170 Durango, Dgo.
Teléfono: (618) 137 76 10
inifeeddireccion@durango.gob.mx



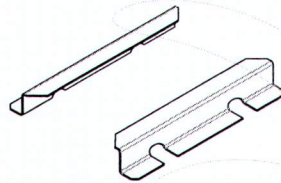
MESA BANCO INDIVIDUAL PARA PRIMARIA



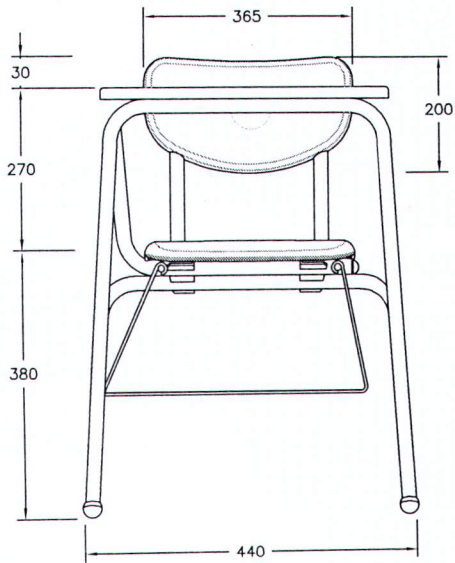
PLANTA



PERFIL



DETALLE DE "Z"



ALZADO



ISOMETRICO